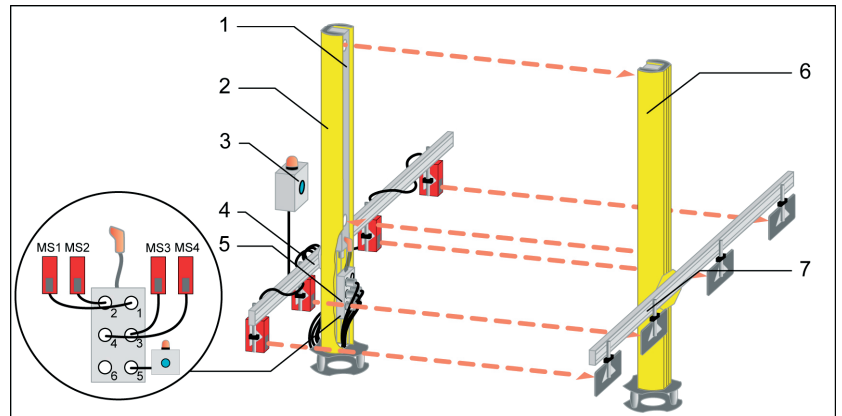




Aufbau



- 1 Muting Transceiver CPRT500/2-m06/R2
- 2 Gerätesäule UDC-1900-S1
- 3 Anzeige- und Quittiereinheit AC-ABF-SL1
- 4 Muting-Montagesystem MMS-A-1000S mit Lichtschranken PRK46B/4D.2-S12
- 5 Muting-Sensor Anschlussbox AC-SCM1-BT
- 6 Umlenkspiegel CPM500/2V-SO in Gerätesäule UDC-1900-S1
- 7 Muting-Montagesystem MMS-P-1000S inkl. Reflektoren

Elektrischer Anschluss

Der Stecker des Maschinen-Interface /R2 ist folgendermaßen belegt:

Pin	Farbe	Ein-/Ausgänge
1	braun	+24 V DC
2	rosa	0 V
3	blau	OSSD1A, Relaiskontakt 1
4	grau	OSSD2A, Relaiskontakt 2
5	schwarz	M1 – Eingang RES_M, optionaler Anschluss Reset-Taste
6	orange	M2 – Eingang (nicht aktiv)
7	rot	M3 – Ausgang Muting aktiv
8	violett	M4 – Ausgang OSSD-Schaltzustand (statisch)/ Störung Verschmutzung (blinkend)
9	weiß	OSSD1B, Relaiskontakt 1
10	beige	OSSD2B, Relaiskontakt 2
11	klar	M5 – nicht benutzt
12	grün/gelb	FE, Funktionserde

Es stehen Leitungsdosen sowie vorkonfektionierte Leitungen in den Längen 10 m, 25 m und 50 m (Farbcode siehe Tabelle) zur Verfügung, die nicht Teil des Lieferumfangs sind.

Montage und Inbetriebsetzung

Zur Bodenbefestigung der Gerätesäulen siehe beiliegende Anleitung. Die Halterungen für die Mutingsensoren und Reflektoren werden an der rückseitigen Nut der Gerätesäulen fixiert. Die Mutingsensoren sind an die Buchsen X1 bis X4 anzuschließen. Die Anzeige- und Quittiereinheit ist zu Öffnen und mit Hilfe ihres Klemmblechs z.B. am Schutzzaun zu befestigen sowie mit Buchse X5 oder X6 zu verbinden. Das separat zu bestellende Kabel vom Maschinen-Interface zum Schaltschrank ist am Hirschmann-Stecker des Muting-Transceivers anzuschließen.

Bestellhinweise

Artikel-Nr.	Artikel	Beschreibung
909968	CPSET-M24	Muting-Komplettsset
426042	CB-LDH-10000-12GF	Anschlusskabel 10 m, Interface /R2
426044	CB-LDH-25000-12GF	Anschlusskabel 25 m, Interface /R2
426043	CB-LDH-50000-12GF	Anschlusskabel 50 m, Interface /R2
426046	AC-LDH-12GF	Kabeldose für Interface /R2
50105987	PRK46B/4D.2-S12	Reflex-Lichtschranke
426363	AC-ABF-SL1	Anzeige- und Quittiereinheit
520073	SLAB-SWC	PC-Software für COMPACTplus

CPSET-M24 ist ein Muting-Komplettsystem für Zugangssicherungen, durch die betriebsbedingt Material transportiert werden muss. Neben der optischen Schutzeinrichtung enthält CPSET-M24 zwei Gerätesäulen, in denen die Geräte so vormontiert werden, dass sie einfach in der Höhen verstellbar sind. 4 Reflexlichtschranken mit Reflektoren sind als Muting-Sensoren auf 1m langen justierbaren Halterungen MMS vormontiert, eine Anzeige- und Quittiereinheit AC-ABF-SL1 mit Mutinglampe und Reset-Taste sowie Verkabelungs-Zubehör liegt bei. Separat zu bestellen ist das Anschlusskabel zum Schaltschrank.

Die Funktionen Anlauf-/Wiederanlaufperre und Sequenziell-Muting sind voreingestellt. Kundenseitig sind die Muting-Sensoren MSn an die Buchse Xn, die Anzeige- und Quittiereinheit an Buchse X5 oder X6 der Sensor-Anschlussbox AC-SCM1-BT in der Säule anzuschließen.

Das Freifahren einer belegten Mutingstrecke nach Wiedereinschalten oder nach Fehlern erfolgt durch zweimaliges Drücken und Loslassen der Reset-Taste in 4 Sekunden.

Merkmale

- Komplettes Muting- Set inklusive Gerätesäulen und Zubehör
- Sicherheitsgerichteter Relaisausgang
- Sequenzielles 4-Sensor-Muting mit Reflex-Lichtschranken PRK46B
- Anlauf-/Wiederanlaufperre aktiviert
- Diagnose und erweiterte Parametrierung mit SafetyLab PC-Software möglich

Art. Nr. 607068

Änderungen vorbehalten