



BCL 8

Systèmes de fixation

Systèmes de fixation

UMS 8-D10 (Ø10mm, Art. n° 500 35020)
UMS 8-D12 (Ø12mm, Art. n° 500 35021)
UMS 8-D14 (Ø14mm, Art. n° 500 35022)



UMS 8.1-D10 (Ø10mm, Art. n° 500 35023)
UMS 8.1-D12 (Ø12mm, Art. n° 500 35024)
UMS 8.1-D14 (Ø14mm, Art. n° 500 35025)

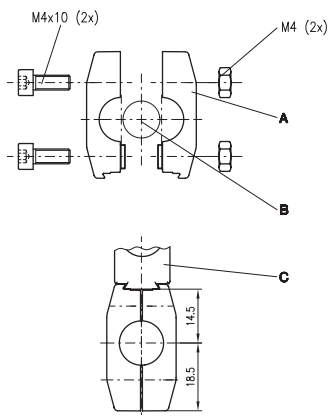


UMS 8.2-D10 (Ø10mm, Art. n° 500 35026)
UMS 8.2-D12 (Ø12mm, Art. n° 500 35027)
UMS 8.2-D14 (Ø14mm, Art. n° 500 35028)



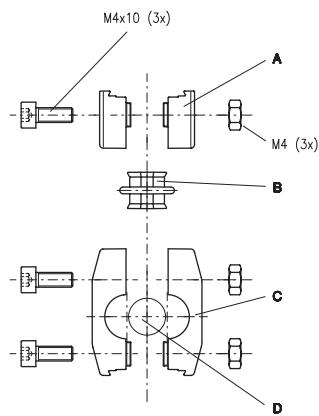
Encombrement

UMS 8-D...



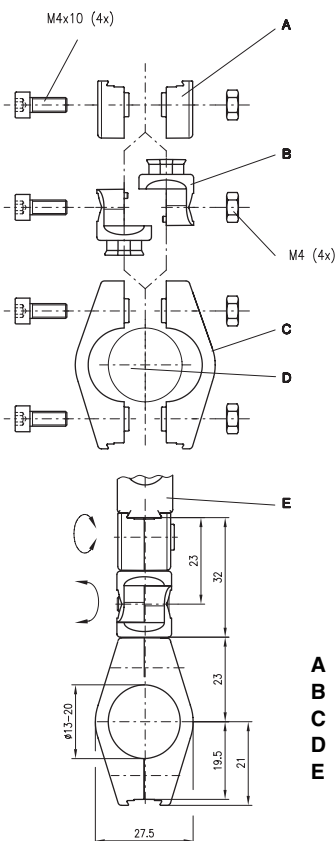
- A Pièce de serrage
- B Barre ronde
- C Capteur

UMS 8.1-D...



- A Logement
- B Articulation
- C Pièce de serrage
- D Barre ronde
- E Capteur

UMS 8.2-D...



- A Logement
- B Articulation
- C Pièce de serrage
- D Barre ronde
- E Capteur

Sous réserve de modifications • bcl8_zu_f.fm

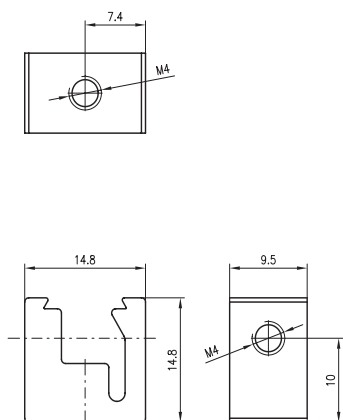


Systèmes de fixation

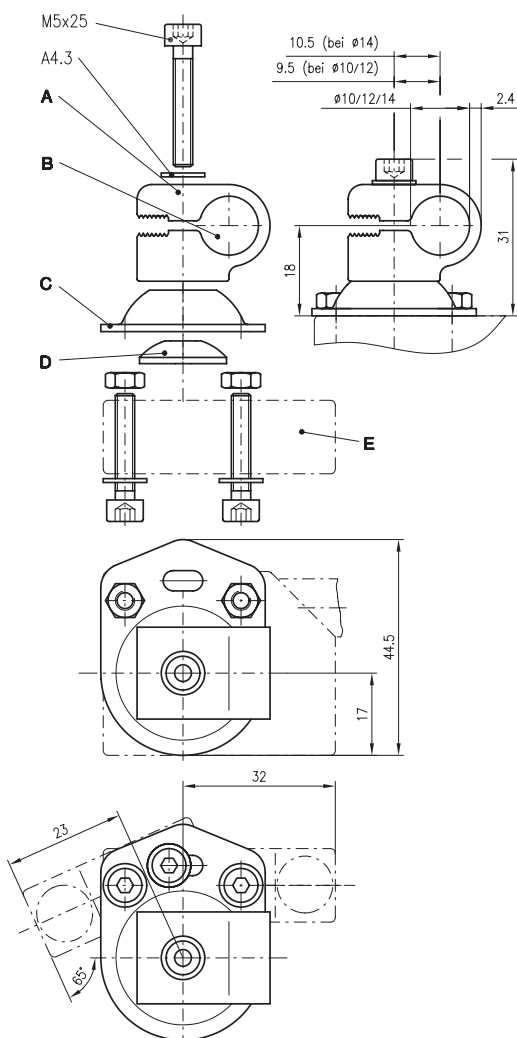
BCL 8

Encombrement

BT 8-0



BT 8-D ...



- A Bride de fixation
- B Diamètre de la barre
- C Tôle de fixation
- D Rondelle
- E Capteur

Systèmes de fixation

BT 8-0 (Art. n° 500 35017)



BT 8-D10 (Ø10mm, Art. n° 500 35017)

BT 8-D12 (Ø12mm, Art. n° 500 35018)

BT 8-D14 (Ø14mm, Art. n° 500 35019)

