

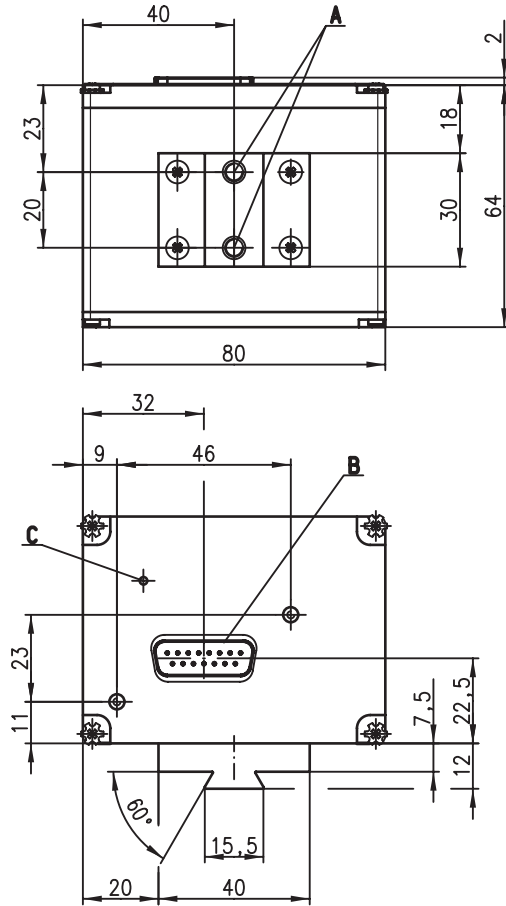


VisionREADER 2300

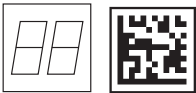
2D-Codeleser



Maßzeichnung



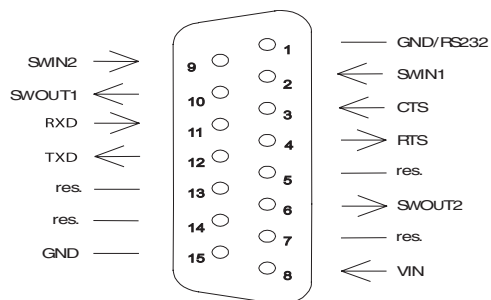
- A für Schraube M6x8
- B 15pol. Sub-D Anschluss
- C LED grün/rot



- Codeleser für Data-Matrix Codes und Bar-codes usw.
- Hohe Auflösung für direkt markierte Teile und Etiketten
- Externe Triggerung möglich
- Eingebauter Decoder
- Anzeige für erfolgte Lesung
- RS 232-Schnittstelle
- Betriebstemperatur von 5 bis 40°C



Elektrischer Anschluss



Änderungen vorbehalten • db_vr2300_d.fm

Zubehör

- **MA 2** Art.-Nr. 500 31256
Modulare Anschlusseinheit
- **MA 2 L** Art.-Nr. 500 36186
Modulare Anschlusseinheit
- **MA 42 DP-k** Art.-Nr. 500 35298
Modulare Anschlusseinheit für Profibus
- **KB 031-3000** Art.-Nr. 500 35355
Verbindungskabel für MA 2 und MA 42 DP-k
- **KB 040-3000** Art.-Nr. 500 26658
Verbindungskabel für MA 2 L
- **BT 56** Art.-Nr. 500 27375
Befestigungsteil für Rundstange

**Technische Daten****Elektrische Daten**

Betriebsspannung U_B 10 ... 30 VDC
Stromstärke 600 mA

Schnittstellen

Schnittstellentyp RS 232 (Host) für Codeausgabe
Anschlüsse 2 galvanisch getrennte Eingänge
2 galvanisch getrennte Ausgänge
Triggerung seriell oder Digital-Eingang

Codetypen

Codetypen Data Matrix ECC 200 (10x10 bis 64x64)
Barcodes: 2/5 Interleaved, UPC/EAN/JAN, Code 39,
Code 128
Leserichtung Omni-direktional, verschiedene Neigungs- und Dreh-
Winkel bis zu 20 Grad

Optische Daten

Optisches System CMOS 800x600 pixel
Kontrast 15% (schwarz/weiß Differenz)
Lichtquelle integrierte LED (flash/continued)
Focuspunkt VR 2300 S M 100 55 mm
VR 2300 S F 100 80 mm
VR 2300 S L 100 130 mm

Mechanische Daten

Gehäuse Aluminium-Druckguss
Schutzart IP 65
Gewicht 400 g
Abmessungen 80x60x64 mm
Befestigung 2xM6-Schrauben, Schwalbenschwanz

Umgebungsdaten

Umgebungstemperatur (Betrieb) 5 °C ... + 40 °C
Relative Luftfeuchtigkeit 5 bis 90% (nicht kondensierend)

Tabellen**Diagramme****Bestellhinweise****2D-Codeleser**

VisionREADER 2300 S M 100
VisionREADER 2300 S F 100
VisionREADER 2300 SL 100

Artikel-Nr.

500 39357
500 39358
500 40918

Hinweise

Industriegeeigneter
2D-Codeleser in Metallge-
häuse (IP65) mit integriertem
High-Power Decoder
(300 MIPS) Datenübertra-
gung über konfigurierbare
RS 232-Schnittstelle.