



Ident-System RFI

Transponder TFI

Art. Nr. 501 05183



- Passend zu Schreib-Leseeinheiten der Serie RFI ... L120

Disk-Transponder

TFI 03 1101.120/TFI 05 1101.120

- Preisgünstiger Disk-Transponder mit Fixcode (World TAG)

Hochtemperatur-Disk-Transponder

TFI 03 1601.120/TFI 05 1601.120

- Disk-Transponder mit Fixcode für Temperaturen bis 200°C

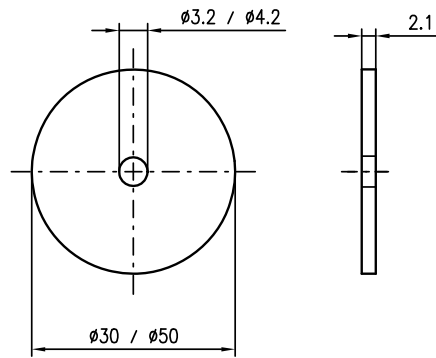
Abstandshalter für Disk-Transponder

TFI 03.../TFI 05...

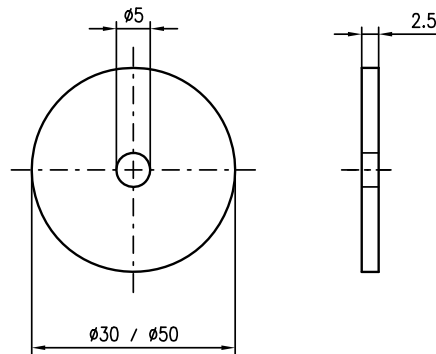
- 12 mm dicke Abstandshalter für Disk-Transponder Ø 36mm und Ø 56mm

Maßzeichnung

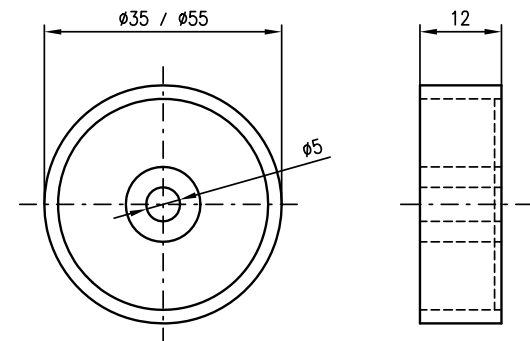
TFI 03 1101.120 / TFI 05 1101.120
50032396 / 50032395



TFI 03 1601.120 / TFI 05 1601.120
50039070 / 50039069



Spacer 30 HT / Spacer 50 HT
50107102 / 50107103



Änderungen vorbehalten • tfi_01d.fm



Technische Daten

Kennwerte

Arbeitsfrequenz	125kHz
Leseabstand	siehe Diagramme
Datenträgergeschwindigkeit	max. 0,6m/s (siehe Diagramme)
Datenspeicher	siehe Tabellen
Speicheraufbau	1 Block
Speicherzugriff	nur Lesen
Datenprotokoll	EM4002
Material	PC
Farbe	schwarz, teilweise bedruckt

Tabellen

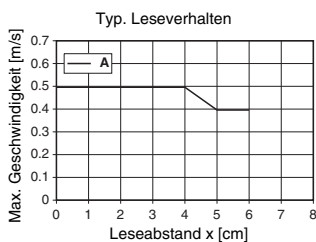
Bedeutung	Bits	Zugriff
Transponder ID	8	Nein
Nutzdaten	32	Ja, nur Lesen
Header/Parity-Bits	24	Nein

Typ	Speicher	Schutzart	Abmessungen	Umgebungstemperatur Betrieb	Umgebungstemperatur Lager ¹⁾	Gewicht
Disk-Transponder						
TFI 03 1101.120	64 Bit	IP 67	Ø 30x2,1mm	-20°C ... +70°C	-40°C ... +90°C	2,8g
TFI 05 1101.120	64 Bit	IP 67	Ø 50x2,1mm	-20°C ... +70°C	-40°C ... +90°C	4g
Hochtemperatur-Disk-Transponder						
TFI 03 1601.120	64 Bit	IP 67	Ø 30x2,5mm	-20°C ... +85°C	-20°C ... +200°C	3,5g
TFI 05 1601.120	64 Bit	IP 67	Ø 50x2,5mm	-20°C ... +85°C	-20°C ... +200°C	4,5g
Abstandshalter						
Spacer 30 HT	-	-	Ø 36x12mm	-40°C ... +200°C	-40°C ... +200°C	3g
Spacer 50 HT	-	-	Ø 56x12mm	-40°C ... +200°C	-40°C ... +200°C	4g

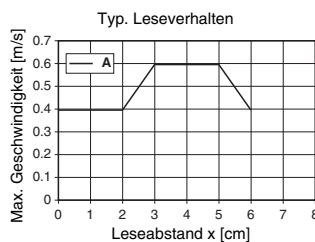
1) 200°C für max. 50h, permanent max. +125°C

Diagramme

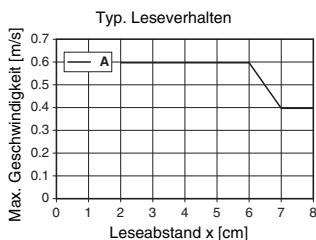
TFI 03 1101.120



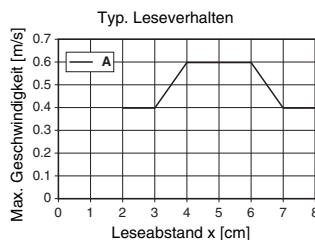
TFI 03 1601.120



TFI 05 1101.120



TFI 05 1601.120



A mit Leseeinheit RFI 32 L 120



Die angegebenen Werte können durch Einflüsse von Temperatur, Montageort, Lesewinkel usw. abweichen.

Bestellhinweise

Disk-Transponder

Ø 30 x 2,1mm, 32 Bit Fixcode
Ø 50 x 2,1mm, 32 Bit Fixcode

Hochtemperatur-Disk-Transponder

Ø 30 x 2mm, 32 Bit Fixcode
Ø 50 x 2mm, 32 Bit Fixcode

Abstandshalter für Disk-Transponder

Ø 36mm für TFI 03 11...
Ø 56mm für TFI 05 11...

Bezeichnung	Artikel-Nr.
TFI 03 1101.120	500 32396
TFI 05 1101.120	500 32395
TFI 03 1601.120	500 39070
TFI 05 1601.120	500 39069
Spacer 30 HT	501 07102
Spacer 50 HT	501 07103

Hinweise

Die Nur-Lese-Transponder TFI 03 1101.120 und TFI 05 1101.120 sind preisgünstige Datenträger mit Fixcode für Identifikations-Anwendungen im industriellen Umfeld.

Die Hochtemperatur -Transponder TFI 03 1601.120 und TFI 05 1601.120 sind Datenträger mit Fixcode für hohe Temperaturen bis zu 200°C.