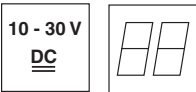




MA 4 1xx / MA 4 1xx L / MA 4D 1xx

Anschlusseinheit für BCL 22 und BCL 32



- Einsetzbar mit BCL 22 und BCL 32
- Integrierter ausfallsicherer Parameterspeicher der BCL-Daten (EEPROM) ermöglicht Austausch des BCL ohne Neukonfiguration
- Integriertes zweizeiliges Display mit je 16 Zeichen (nur MA 4D 1xx)
- Vernetzung mehrerer BCL 22/32 über RS485-Schnittstelle, Hardwareadressierung in Leuze multiNetplus (nur MA 4x 100)
- Zusätzliche RS232-Service Schnittstelle (9-poliger Sub D-Stecker), Betriebsartumschalter Service-/Normalbetrieb
- Klemmen für Schaltein- und -ausgänge incl. Spannungsversorgung
- Verschiedene Schnittstellenmodule verfügbar (galvanisch getrennt):
 - RS 485
 - RS 232
 - TTY
 - RS 422

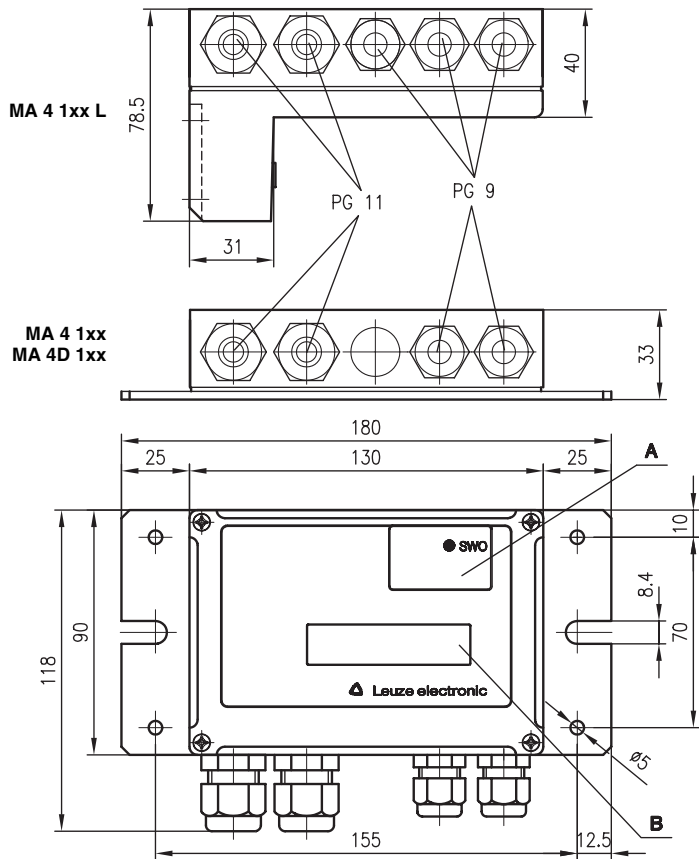


Zubehör:

(separat erhältlich)

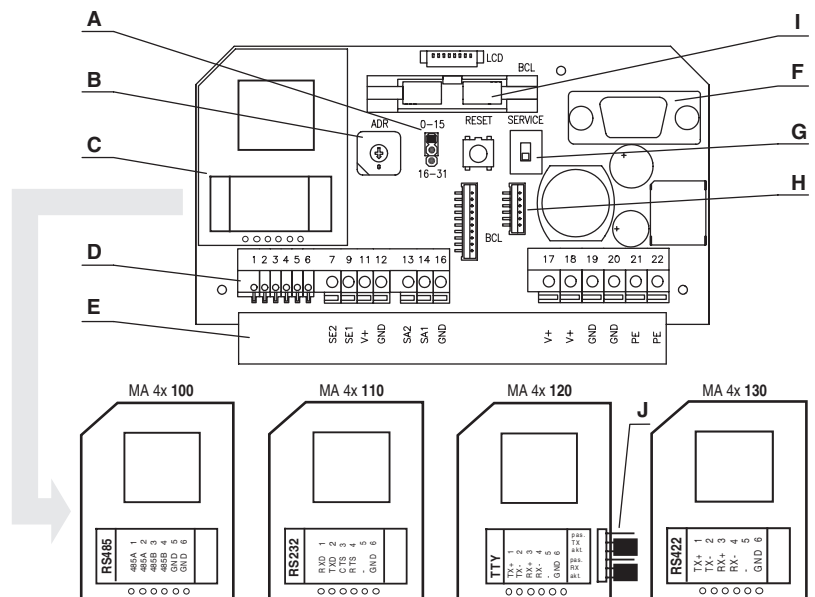
- Strichcodeleser BCL 22 und BCL 32
- Kabel KB 031- 3000 zum Verbinden der Anschlusseinheit MA 4/MA 4D mit dem BCL 32
- Kabel KB 040 zum Verbinden der Anschlusseinheit MA 4L mit dem BCL 32

Maßzeichnung



- A LED-Anzeige
- B LCD-Anzeige optional

Elektrischer Anschluss



- A Einstellung Geräteadresse 0-15 o. 16-31
- B Einstellung Geräteadresse
- C Schnittstellenmodul
- D Klemmenleiste
- E Klebeschild mit Klemmenbezeichnung
- F Service Schnittstelle
- G Service/Betrieb-Schalter
- H Anschluss BCL
- I Anschluss Deckel (MA 4 1xx L)
- J Jumper TTY aktiv/passiv (nur MA 4x 120 ...)

Änderungen vorbehalten • MA41xx_MA4L1xx_MA4D1xx_01d.fm

MA 4 1xx / MA 4 1xx L / MA 4D 1xx
Technische Daten

	MA 4 1xx	MA 4 1xx L	MA 4D 1xx
Elektrische Daten			
Betriebsspannung U_B	10 ... 30VDC		
Leistungsaufnahme	0,2VA		
Schalteingang	12 ... 30VDC		
Schaltausgang	$I_{max} = 100\text{mA}$, Ausgangsspannung = Betriebsspannung		
Mechanische Daten			
Gehäuse	Aluminium-Druckguss		
Gewicht	480g	585g	490g
Anschlussart	Kabel mit Stecker KB 031	Kabel mit Stecker KB 040	Kabel mit Stecker KB 031
Umgebungsdaten			
Umgebungstemperatur (Betrieb/Lager)	-10°C ... +50°C/-20°C ... +60°C		
Schutzart	IP 54		
Gültiges Normenwerk	IEC 801		
Luftfeuchtigkeit	max. 90% relative Feuchte, nicht kondensierend		
Anzeigen			
LED grün	Schaltausgang 1	–	LCD Anzeige – Zwei Zeilen mit je 16 Zeichen
Display	–	–	

Tabellen
Beschreibung

Die MA 4 1xx, MA 4 1xx L bzw. MA 4D 1xx ist eine Anschlusseinheit für die Strichcodeleser BCL 22 und BCL 32. Sie vereinfacht sowohl die elektrische Installation, als auch die Inbetriebnahme und den Service des jeweiligen BCL erheblich. Außerdem ermöglicht sie die Vernetzung mehrerer Strichcodeleser. Die nebenstehende Abbildung zeigt die Kombination der Anschlusseinheiten mit einem BCL-Gerät.

Mit der Anschlusseinheit ist es möglich, den aktuell im BCL vorhandenen Parametersatz in einem EEPROM spannungsausfallsicher abzuspeichern. Dies hat den Vorteil, dass der BCL beim Austausch nicht neu parametrieren muss, sondern dass die Parameter nach dem Aufstecken automatisch in den BCL-Speicher geladen werden.

Weiter hat die Variante MA 4D 1xx ein zweizeiliges Display mit je 16 Zeichen zum Darstellen von Parametern und Betriebswerten. Je nach Wunsch können hier ein oder zwei Ergebnisse angezeigt werden. Die unterschiedliche Anzeigemodi sind im Parametersatz des BCL abgelegt.

An der MA 4 1xx/MA 4D 1xx können alle BCL 22 ab Softwareversion 02.00 in Leiterplattensteckerausführung bzw. alle BCL 32 in Verbindung mit einem entsprechenden Zusatzkabel und einer Leitungslänge bis zu 3m angeschlossen werden. An der MA 4 1xx L kann der BCL 32 mit Sub D-Stecker direkt eingesteckt werden. Die Daten sind in der BCL Bezeichnung wie folgt codiert:

BCL 22 XYZ

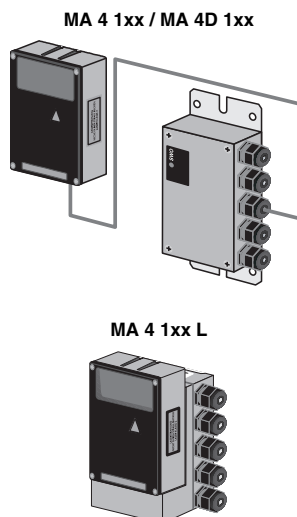
Die Steckerart ist an der Stelle **X** codiert: **X = 2**: LP-Stecker, **X = 3**: Sub D-Stecker

Die Länge des verwendeten Anschlusskabels ist an der Stelle **Y** codiert:

Y = 0: 0,8m Anschlusskabel

Y = 1: 3m Anschlusskabel

Der BCL 32 wird direkt oder über KB 040 an die MA 4 1xx L, bzw. über KB 031 3000 an die MA 4 1xx bzw. MA 4D 1xx angeschlossen.


Hinweise

Der BCL darf nicht unter Spannung eingesteckt werden.

**MA 4 1xx / MA 4 1xx L / MA 4D 1xx****Bestellhinweise**

	Schnittstellenmodul	Type	Artikel-Nr.
Anschlusseinheit für BCL 22 und BCL 32, ohne Display	RS 232	MA 4 110	500 39659
	TTY	MA 4 120	500 39660
	RS 422	MA 4 130	500 39661
Anschlusseinheit für BCL 22 und BCL 32, zum direkten Aufstecken des BCL, ohne Display	RS 485	MA 4 100 L	500 39655
	RS 232	MA 4 110 L	500 39656
	TTY	MA 4 120 L	500 39657
	RS 422	MA 4 130 L	500 39658
Anschlusseinheit für BCL 22 und BCL 32, mit Display	RS 232	MA 4D 110	500 39662
	TTY	MA 4D 120	500 39663
	RS 422	MA 4D 130	500 39664

Bedienelemente**Netzwerk-Adresseinstellung**Drehschalter
JumperStellung 0: Einzelgerät Standalone, Stellung 1 bis F: multiNet Slave-Adresse
oben: niedriger Adressbereich 0 ... 15, unten: hoher Adressbereich 16 ... 31**Schnittstellen-Mode**

DIP-Schalter

SERV: Service-Schnittstelle aktiv / Host-Schnittstelle deaktiviert, BETR: Host-Schnittstelle aktiv

Service-Stecker

9-pol. Sub-D Stecker

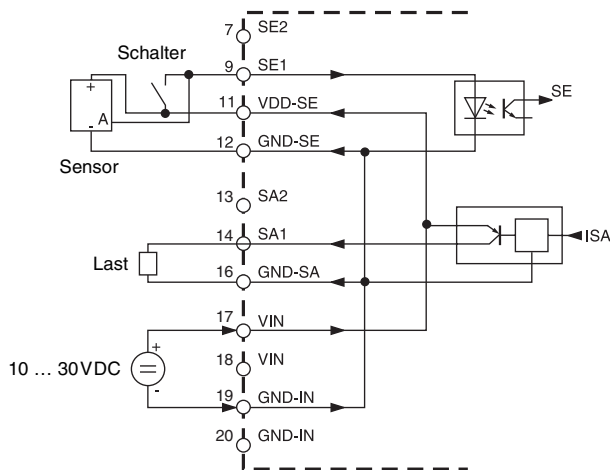
RS 232-Schnittstelle für Service-/Setup-Betrieb
Standard Datenformat: 9600 Baud, 8 Datenbits, 1 Stopbit, keine Parität, 2=RxD, 3=TxD, 5=GND**Stecker für BCL 22, BCL 32**

Leiterplattenstecker

Anschluss für BCL

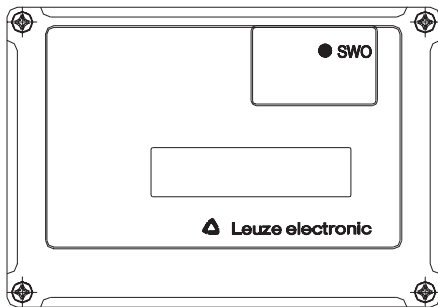
RS 485 SchnittstellenmodulKlemmen 1-2
Klemmen 3-4
Klemmen 5-6Die RS 485-Schnittstellen-Anschlüsse sind zum Durchschleifen doppelt ausgeführt.
Die RS 485-Schnittstelle ist galvanisch getrennt.
RS 485A (A-Leitung)
RS 485B (B-Leitung)
RS 485 GND**RS 232 Schnittstellenmodul**Klemme 1
Klemme 2
Klemme 3
Klemme 4
Klemme 6Die RS 232-Schnittstelle ist galvanisch getrennt.
RxD
TxD
CTS
RTS
GND**TTY Schnittstellenmodul**Klemme 1
Klemme 2
Klemme 3
Klemme 4
Klemme 6Über die beiden Jumper am TTY-Schnittstellenmodul wird die Betriebsart aktiv/passiv gewählt.
Die TTY-Schnittstelle ist galvanisch getrennt.
TX+
TX-
RX+
RX-
GND**RS 422 Schnittstellenmodul**Klemme 1
Klemme 2
Klemme 3
Klemme 4
Klemme 6Die RS 422-Schnittstelle ist galvanisch getrennt.
TX+
TX-
RX+
RX-
GND**Schalteingänge**Klemme 7
Klemme 9
Klemme 11
Klemme 12SE2 – Schalteingang 2, 12 ... 30VDC
SE1 – Schalteingang 1, 12 ... 30VDC
VDD_SE – Versorgungsspannung Schalteingang, gleich V_IN Gerät
GND_SE – Versorgungsspannung Schalteingang, gleich GND_IN Gerät
12 ... 30VDC Schalteingang einseitig an GND**Schaltausgänge**Klemme 13
Klemme 14
Klemme 16SA2 – Schaltausgang 2
SA1 – Schaltausgang 1
GND_SA – Externe Versorgungsspannung Schaltausgang 0VDC
Last muss einseitig an GND angeschlossen sein.
Die Schaltspannung für den Ausgang wird durch die Betriebsspannung V_IN hergestellt:
VDD_SA = VDD_IN, GND_SA = GND_IN**Betriebsspannung**Klemmen 17-18
Klemmen 19-20
Klemmen 21-22Anschlussklemmen für Betriebsspannung der MA 4 (10 ... 30VDC) und dem verwendeten BCL.
Doppelte Ausführung der Spannungsversorgungs-Anschlüsse zum Durchschleifen bzw. für die Spannungsversorgung weiterer Komponenten.
Achtung! PE muss wegen Störschutzbeschaltung aufgelegt werden!
V_IN Betriebsspannung 10 ... 30VDC
GND_IN Betriebsspannung 0VDC
PE Schutzleiter, Erdung

Beschaltung der Anschlusseinheit



Anzeigen

Auf der Anschlusseinheit befindet sich eine LED, bezeichnet mit „SWO“, die den Zustand des Schaltausgang 1 anzeigt. Auf der MA 4D 1xx befindet sich zusätzlich die 2 x 16-stellige LCD-Anzeige.



In der Standardeinstellung zeigt die LED das Decodieren eines Barcodes an.

Weitere Zustände des Schaltausgangs entnehmen Sie bitte der Technischen Beschreibung BCL 21/22 bzw. BCL 31/32.

Bedienen der MA 4D 1xx LCD-Anzeige

Ist die LCD Anzeige parametrierbar und betriebsbereit, werden die gewünschten Informationen wie z. B. gelesene Daten, Softwareversion oder Statusanzeigen automatisch angezeigt.

Format

Die LCD Anzeige hat zwei Zeilen mit je 16 Stellen. Es gibt 3 Anzeigemodi:

1. Einzeilig:

ein Ergebnis wird in einer Zeile ausgegeben. Ist die Information länger als 16 Zeichen werden die Zeichen > 16 abgeschnitten. Das bedeutet es können zwei Ergebnisse auf der LCD Anzeige ausgegeben werden.

2. Zweizeilig:

ein Ergebnis wird über beide Zeilen hinweg angezeigt. Es ist daher nur ein Ergebnis auf der Anzeige sichtbar.

3. Je nach Umfang:

ist ein Ergebnis > 16 Zeichen, werden beide Zeilen genutzt

ist ein Ergebnis < 16 Zeichen, wird eine Zeile genutzt und zwei Ergebnisse angezeigt

Adresse	Größe	Bezeichnung	Wertebereich	Standard
161	Byte	lcd_output_format	1: einzeilig (zwei Ergebnisse) 2: zweizeilig (ein Ergebnis) 0: je nach Umfang	2: zweizeilig (ein Ergebnis sichtbar)

Die Eingabe kann als PT-Kommentar oder in der BCL-Config-Parameterliste erfolgen, z. B. PT0001610x.

Textausgabe

Soll ein Text der Steuerung an der MA 4D 1xx ausgegeben werden, muss folgender Befehl verwendet werden. Der Text wird im vorgewählten Zeilenformat ausgegeben.

Befehl: **M[Text]**

z. B.: soll der Text "Eingabe" an der LCD-Anzeige ausgegeben werden, so lautet der Befehl: **MEingabe**