



MA 4/MA 4D

Anschlusseinheit für BCL 21/22 und BCL 31/32



- Einsetzbar mit BCL 21/22 und 31/32
- Integrierter ausfallsicherer Parameterspeicher der BCL-Daten (EEPROM) ermöglicht Austausch des BCL ohne Neukonfiguration
- Integriertes zweizeiliges Display mit je 16 Zeichen (nur MA 4D)
- Vernetzung mehrerer BCL 21 bzw. BCL 31 über RS485-Schnittstelle, Hardwareadressierung in Leuze multiNetplus
- Zusätzliche RS232-Service Schnittstelle (9-poliger Sub D-Stecker), Betriebsartenumschalter Service-/Normalbetrieb
- Klemmen für Schaltein- und -ausgänge incl. Spannungsversorgung und zum Durchschleifen der RS 485 Verbindung (BCL 21/31)
- Drehschalter zur Adresseinstellung

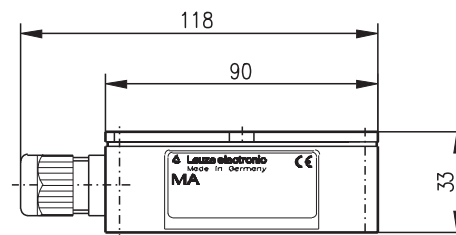
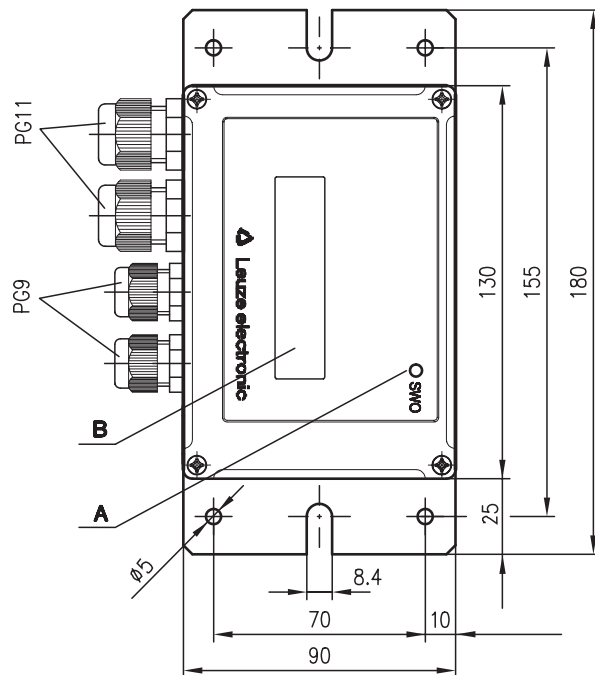


Zubehör:

(separat erhältlich)

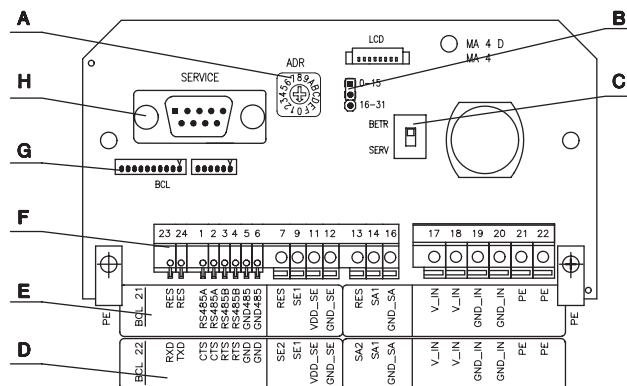
- Strichcodeleser BCL 21/22 und BCL 31/32
- Kabel KB 031-3000 zum Verbinden der Anschlusseinheit mit dem BCL 31/32

Maßzeichnung



- A LED-Anzeige
- B LCD-Anzeige

Elektrischer Anschluss



- A Einstellung Geräteadresse
- B Einstellung Geräteadresse
- C Service/Betrieb-Schalter
- D Klebeschild mit Klemmenbezeichnung RS232
- E Klebeschild mit Klemmenbezeichnung RS485
- F Klemmenleiste
- G Anschluss BCL
- H Service Schnittstelle

Änderungen vorbehalten • MA4\_MA4D\_01d.fm

## Technische Daten

|                                     | MA 4   | MA 4D  |
|-------------------------------------|--|--|
| <b>Elektrische Daten</b>            |  |  |
| Betriebsspannung $U_B$              | 10 ... 30VDC   |  |
| Leistungsaufnahme                   | 0,2VA  |  |
| Schaltengang                        | 12 ... 30VDC   |  |
| Schaltausgang                       | $I_{max} = 100mA$<br>Ausgangsspannung = Betriebsspannung |  |
| <b>Mechanische Daten</b>            |  |  |
| Gehäuse                             | Aluminium-Druckguss                                      |  |
| Gehäusedeckel                       | Stahlblech   |  |
| Abmessungen                         | 130 x 90 x 33mm (H x B x T)                              |  |
| Gewicht                             | 0,665kg  | 0,672kg  |
| Anschlussart                        | Kabel mit Stecker  |  |
| <b>Umgebungsdaten</b>               |  |  |
| Umgebungstemperatur (Betrieb/Lager) | -10°C ... +50°C/-20°C ... +60°C                          |  |
| Schutzart                           | IP 54  |  |
| Gültiges Normenwerk                 | IEC 801  |  |
| Luftfeuchtigkeit                    | max. 90% relative Feuchte, nicht kondensierend           |  |
| <b>Anzeigen</b>                     |  |  |
| LED grün                            | Schaltausgang 1  |  |
| Display                             | -  | LCD Anzeige – Zwei Zeilen<br>mit je 16 Zeichen |

## Beschreibung

Die MA 4 bzw. MA 4D ist eine Anschlusseinheit für die Strichcodeleser BCL 21/22 und BCL 31/32. Sie vereinfacht sowohl die elektrische Installation, als auch die Inbetriebnahme und den Service des jeweiligen BCL erheblich. Außerdem ermöglicht sie die Vernetzung mehrerer Strichcodeleser. Die nebenstehende Abbildung zeigt die Kombination der Anschlusseinheit mit einem BCL-Gerät.

Mit der Anschlusseinheit ist es möglich, den aktuell im BCL vorhandenen Parametersatz in einem EEPROM spannungsausfallsicher abzuspeichern. Dies hat den Vorteil, dass der BCL beim Austausch nicht neu parametrisiert werden muss, sondern dass die Parameter nach dem Aufstecken automatisch in den BCL-Speicher geladen werden.

Weiter hat die Variante MA 4D ein zweizeiliges Display mit je 16 Zeichen zum Darstellen von Parametern und Betriebswerten. Je nach Wunsch können hier ein oder zwei Ergebnisse angezeigt werden. Die unterschiedliche Anzeigemodi sind im Parametersatz des BCL abgelegt.

An der MA 4/MA 4D können alle BCL 21/22 ab Softwareversion 02.00 bzw. alle BCL 31/32 mit einem Leiterplattenstecker und einer Leitungslänge bis zu 3m verwendet werden. Die Daten sind in der BCL Bezeichnung wie folgt codiert:

### BCL 21/22 XYZ

Die Steckerart ist an der Stelle **X** kodiert:

**X = 2:** LP-Stecker

Die Länge des verwendeten Anschlusskabels ist an der Stelle **Y** kodiert:

**Y = 0:** 0,8m Anschlusskabel

**Y = 1:** 3m Anschlusskabel

Der BCL 31/32 wird über KB 031 3000 an die MA 4 bzw. MA 4D angeschlossen.

## Bestellhinweise

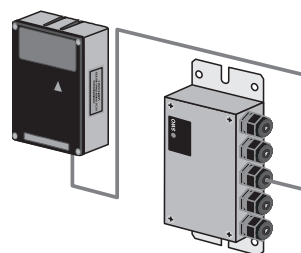
|  | Type  | Artikel-Nr. |
|--|-------|-------------|
| Anschlusseinheit für BCL 21/22 und BCL 31/32, ohne Display | MA 4  | 500 31537   |
| Anschlusseinheit für BCL 21/22 und BCL 31/32, mit Display  | MA 4D | 500 31536   |

## Tabellen

## Hinweise

Beim Tausch von BCL 21 bzw. 31 auf BCL 22 bzw. 32 und umgekehrt muss der Scanner mit z. B. PC20 zurückgesetzt werden. Nähere Informationen hierzu finden Sie in der jeweiligen BCL-Betriebsanleitung

Der BCL darf nicht unter Spannung eingesteckt werden.



## MA 4/MA 4D

### Bedienelemente

#### Netzwerk-Adresseinstellung

Drehschalter

Jumper

Stellung 0: Betrieb mit BCL 22 bzw. BCL 32  
 Stellung 1 bis F: multiNet Slave-Adresse  
 oben: niedriger Adressbereich 0 ... 15  
 unten: hoher Adressbereich 16 ... 31

#### Schnittstellen-Mode

DIP-Schalter

SERV: Service-Schnittstelle aktiv / Host-Schnittstelle deaktiviert  
 BETR: Host-Schnittstelle aktiv

#### Service-Stecker

9-pol. Sub-D Stecker

RS 232-Schnittstelle für Service-/Setup-Betrieb  
 Standard Datenformat: 9600 Baud, 8 Datenbits, 1 Stopbit, keine Parität  
 2=RxD, 3=TxD, 5=GND

#### Stecker für BCL 21/22, BCL 31/32

Leiterplattenstecker

Anschluss für BCL

#### RS 232 Schnittstelle

Klemme 23

Klemme 24

Klemmen 5-6

Die RS232-Schnittstelle ist nicht galvanisch getrennt.  
 BCL 21 und BCL 31: RES,  
 BCL 22 und BCL 32: RxD  
 BCL 21 und BCL 31: RES,  
 BCL 22 und BCL 32: TxD  
 BCL 22 und BCL 32: GND

#### RS 485 Schnittstelle

Klemmen 1-2

Klemmen 3-4

Klemmen 5-6

Die RS 485-Schnittstellen-Anschlüsse sind zum Durchschleifen doppelt ausgeführt.  
 Die RS 485-Schnittstelle ist nicht galvanisch getrennt.  
 RS 485A (A-Leitung)  
 RS 485B (B-Leitung)  
 RS 485 GND

#### Schalteingänge

Klemme 7

Klemme 9

Klemme 11

Klemme 12

BCL 21 und BCL 31 (ein Schalteingang): RES,  
 BCL 22 und BCL 32 (zwei Schalteingänge): SE2 – Schalteingang 2, 12 ... 30VDC  
 SE1 – Schalteingang 1, 12 ... 30VDC  
 VDD\_SE – Versorgungsspannung Schalteingang, gleich V\_IN Gerät  
 GND\_SE – Versorgungsspannung Schalteingang, gleich GND\_IN Gerät  
 12 ... 30VDC Schalteingang einseitig an GND

#### Schaltausgänge

Klemme 13

Klemme 14

Klemme 16

BCL 21 und BCL 31 (ein Schaltausgang): RES,  
 BCL 22 und BCL 32 (zwei Schaltausgänge): SA2 – Schaltausgang 2  
 SA1 – Schaltausgang 1  
 GND\_SA – Externe Versorgungsspannung Schaltausgang 0VDC  
 Last muss einseitig an GND angeschlossen sein.  
 Die Schaltspannung für den Ausgang wird durch die Betriebsspannung V\_IN hergestellt:  
 VDD\_SA = VDD\_IN  
 GND\_SA = GND\_IN

#### Betriebsspannung

Klemmen 17-18

Klemmen 19-20

Klemmen 21-22

Anschlussklemmen für Betriebsspannung der MA 4 (10 ... 30VDC) und dem verwendeten BCL.  
 Doppelte Ausführung der Spannungsversorgungs-Anschlüsse zum Durchschleifen bzw. für die Spannungsversorgung weiterer Komponenten.

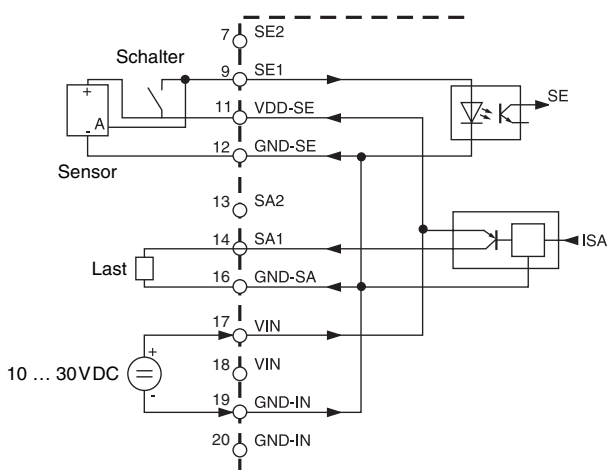
**Achtung! PE muss wegen Störschutzbeschlaltung aufgelegt werden!**

V\_IN Betriebsspannung 10 ... 30VDC

GND\_IN Betriebsspannung 0VDC

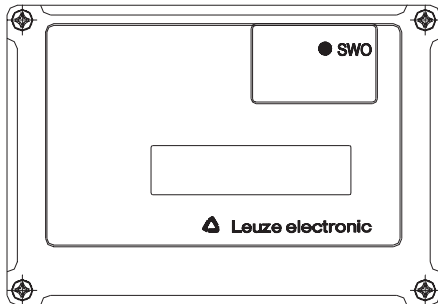
PE Schutzleiter, Erdung

### Beschaltung der Anschlusseinheit



## Anzeigen

Auf der Anschlusseinheit befindet sich eine LED, bezeichnet mit „SWO“, die den Zustand des Schaltausgang 1 anzeigt. Auf der MA 4D befindet sich zusätzlich die 2 x 16-stellige LCD-Anzeige.



In der Standardeinstellung zeigt die LED das Decodieren eines Barcodes an.

Weitere Zustände des Schaltausgangs entnehmen Sie bitte der Technischen Beschreibung BCL 21/22 bzw. BCL 31/32.

## Bedienen der MA 4D LCD-Anzeige

Ist die LCD Anzeige parametrierbar und betriebsbereit, werden die gewünschten Informationen wie z. B. gelesene Daten, Softwareversion oder Statusanzeigen automatisch angezeigt.

### Format

Die Parametrierung der LCD Anzeige ist für BCL 21/22 ab der Version 2.0 bzw. für BCL 31/32 möglich.

Die LCD Anzeige hat zwei Zeilen mit je 16 Stellen. Es gibt 3 Anzeigemodi:

#### 1. Einzeilig:

ein Ergebnis wird in einer Zeile ausgegeben. Ist die Information länger als 16 Zeichen werden die Zeichen > 16 abgeschnitten. Das bedeutet es können zwei Ergebnisse auf der LCD Anzeige ausgegeben werden.

#### 2. Zweizeilig:

ein Ergebnis wird über beide Zeilen hinweg angezeigt. Es ist daher nur ein Ergebnis auf der Anzeige sichtbar.

#### 3. Je nach Umfang:

ist ein Ergebnis > 16 Zeichen, werden beide Zeilen genutzt

ist ein Ergebnis < 16 Zeichen, wird eine Zeile genutzt und zwei Ergebnisse angezeigt

| Adresse | Größe | Bezeichnung       | Wertebereich  | Standard                              |
|---------|-------|-------------------|---|---------------------------------------|
| 161     | Byte  | lcd_output_format | 1: einzeilig (zwei Ergebnisse)<br>2: zweizeilig (ein Ergebnis)<br>0: je nach Umfang | 2: zweizeilig (ein Ergebnis sichtbar) |

Die Eingabe kann als PT-Kommentar oder in der BCL-Config-Parameterliste erfolgen, z. B. PT0001610x.

### Textausgabe

Sollte ein Text der Steuerung an der MA 4D ausgegeben werden, muss folgender Befehl verwendet werden. Der Text wird im vorgewählten Zeilenformat ausgegeben.

Befehl: **M[Text]**

z. B.: soll der Text "Eingabe" an der LCD-Anzeige ausgegeben werden, so lautet der Befehl: **MEingabe**