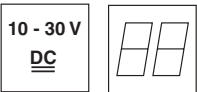




MA 4/MA 4D

Unité de branchement pour le BCL 21/22 et le BCL 31/32



- Peut être utilisée avec le BCL 21/22 et 31/32
- Mémoire paramètres à sûreté intégrée pour les données du BCL (EEPROM) permettant de remplacer le BCL sans le reconfigurer
- Écran à deux lignes de 16 caractères chacune (uniquement MA 4D)
- Mise en réseau de plusieurs BCL 21 ou BCL 31 par interface RS485, adressage matériel sur multiNetplus de Leuze
- Interface RS232 de maintenance supplémentaire (prise Sub-D à 9 pôles), commut. de mode de mainten. / fonctionn. normal
- Bornes pour les entrées /sorties de commutation et l'alimentation en tension et pour le bouclage de la liaison RS 485 (BCL 21/31)
- Commutateur rotatif pour le réglage de l'adresse



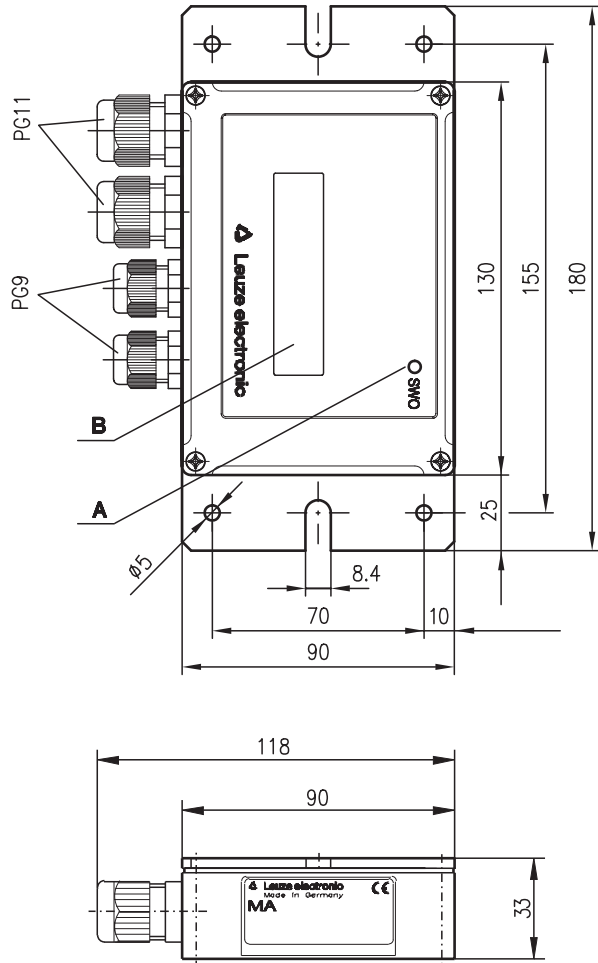
Sous réserve de modifications • MA4_MA4D_01f.fm

Accessoires :

(à commander séparément)

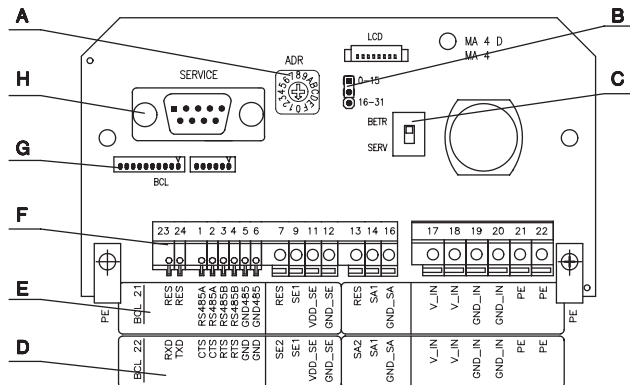
- Lecteurs de code à barres BCL 21/22 et BCL 31/32
- Câble KB 031-3000 pour relier l'unité de branchement au BCL 31/32

Encombrement



- A Affichage à DEL
- B Affichage à cristaux liquides

Branchement électrique



- A Réglage de l'adresse de l'appareil
- B Réglage de l'adresse de l'appareil
- C Commutateur mode mainten./fonction.
- D Écusson coll. avec désign. des bornes RS232
- E Écusson coll. avec désign. des bornes RS485
- F Bornier
- G Raccordement du BCL
- H Interface de maintenance

Caractéristiques techniques

| | MA 4 | MA 4D |
|-----------------------------------------------|-----------------------------------------------------------------|--------------------------------------------------------------|
| Données électriques | | |
| Tension d'alimentation U_N | 10 ... 30VCC | |
| Consommation | 0,2VA | |
| Entrée de commutation | 12 ... 30VCC | |
| Sortie de commutation | $I_{max} = 100mA$ tension de sortie = tension d'alimentation | |
| Données mécaniques | | |
| Boîtier | alumin. moulé sous pression | |
| Couvercle du boîtier | tôle | |
| Dimensions | 130 x 90 x 33mm (H x L x P) | |
| Poids | 0,665 kg | 0,672 kg |
| Raccordement électrique | câble avec prise | |
| Caractéristiques ambiantes | | |
| Température ambiante (utilisation / stockage) | -10°C ... +50°C/-20°C ... +60°C | |
| Indice de protection | IP 54 | |
| Normes de référence | CEI 801 | |
| Humidité de l'air | humidité relative max. 90%, sans condensation | |
| Témoins | | |
| Diode verte | sortie de commutation 1 | |
| Ecran | - | Affich. à cristaux liquides – 2 lignes de 16 caract. chacune |

Description

Les unités MA 4 et MA 4D sont des unités de branchement pour les lecteurs de code à barres BCL 21/22 et BCL 31/32. Elles facilitent considérablement l'installation électrique, mais aussi la mise en service et la maintenance du BCL qui leur est raccordé. Elles permettent par ailleurs la mise en réseau de plusieurs lecteurs de code à barres. La figure ci-contre illustre la combinaison de l'unité de branchement avec un BCL.

L'unité de branchement permet de sauvegarder le jeu de paramètres actuel du BCL dans un EEPROM, et ce de façon sûre, en particulier en cas de panne secteur. Cela apporte l'avantage suivant : lors d'un remplacement du BCL, il n'est pas nécessaire de le reconfigurer complètement, les paramètres sont rechargés automatiquement après raccordement.

De plus, le modèle MA 4D dispose d'un écran à 2 lignes de 16 caractères chacune permettant d'éditer les paramètres et les valeurs de fonctionnement. Un ou 2 résultats peuvent y être affichés au choix. Les différents modes d'affichage sont déposés dans le jeu de paramètres du BCL.

Tous les BCL 21/22 de logiciel de version 02.00 et suivantes et tous les BCL 31/32 disposant d'un connecteur pour carte de circuit imprimé et d'un câble long d'au plus 3m peuvent être raccordés à une MA 4/MA 4D. Les données sont codées dans la désignation du BCL comme suit :

BCL 21/22 XYZ

Le type de connecteur est codé sur l'emplacement **X** :

X = 2 : connecteur pour carte de circuit imprimé

La longueur du câble de raccordement utilisé est codée sur **Y** :

Y = 0 : câble de raccordement long de 0,8 m

Y = 1 : câble de raccordement long de 3m

La connexion du BCL 31/32 à la MA 4 ou à la MA 4D se fait à l'aide du câble KB 031 3000.

Pour commander

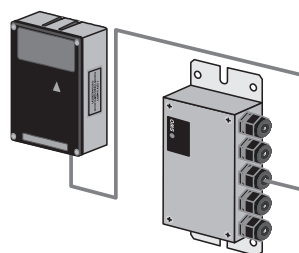
| Type | Référence d'article |
|--------------------------------------------------------------------------|---------------------|
| Unité de branchement pour le BCL 21/22 MA 4 et le BCL 31/32, sans écran | 500 31537 |
| Unité de branchement pour le BCL 21/22 MA 4D et le BCL 31/32, avec écran | 500 31536 |

Notes

Remarques

Lors du remplacement d'un BCL 21, ou 31, par un BCL 22, resp. 32, et inversement, le lecteur doit être réinitialisé en utilisant par exemple l'instruction PC20. Pour de plus amples informations, consultez le mode d'emploi du BCL correspondant.

Le BCL ne doit pas être sous tension lors de l'enfichage.



MA 4/MA 4D

Éléments de commande

Réglage de l'adresse réseau

Commutateur rotatif

Cavalier

position 0 : utilisation d'un BCL 22 ou d'un BCL 32

position 1 à F : adresse esclave multiNet

en haut : plage d'adresses basses 0 ... 15

en bas : plage d'adresses hautes 16 ... 31

Mode interface

Commutateur DIP

SERV : interface de maintenance active/interface hôte désactivée

BETR : interface hôte active

Connecteur pour la maintenance

Connecteur Sub-D à 9 pôles

interface RS 232 pour le mode de maintenance / configuration

format de données standard : 9600 Baud, 8 bits de données, 1 bit d'arrêt, pas de parité

2=RxD, 3=TxD, 5=GND

Connecteur pour BCL 21/22, BCL 31/32

Connecteur pour carte de circuit imprimé

connexion du BCL

Interface RS 232

Borne 23

Borne 24

Bornes 5-6

L'interface RS232 n'est pas pourvue d'une isolation galvanique.

BCL 21 et BCL 31 : RES,

BCL 22 et BCL 32 : RxD

BCL 21 et BCL 31 : RES,

BCL 22 et BCL 32 : TxD

BCL 22 et BCL 32 : GND

Interface RS 485

Bornes 1-2

Bornes 3-4

Bornes 5-6

Les raccordements de l'interface RS 485 sont réalisés en double, permettant le bouclage.

L'interface RS 485 n'est pas pourvue d'une isolation galvanique.

RS 485A (ligne A)

RS 485B (ligne B)

RS 485 GND

Entrées de commutation

Borne 7

Borne 9

Borne 11

Borne 12

BCL 21 et BCL 31 (une entrée de commutation) : RES,

BCL 22 et BCL 32 (deux entrées de commutation) : (SE2 - entrée de commut. 2, 12 ... 30VCC)

SE1 - entrée de commutation 1, 12 ... 30V CC

VDD_SE - tension d'alimentation de l'entrée de commutation, comme V_IN de l'appareil

GND_SE - tension d'alimentation de l'entrée de commutation, comme GND_IN de l'appareil

Entrée de commutation 12 ... 30VCC reliée d'un côté à GND

Sorties de commutation

Borne 13

Borne 14

Borne 16

BCL 21 et BCL 31 (une sortie de commutation) : RES,

BCL 22 et BCL 32 (deux sorties de commutation) : SA2 - sortie de commutation 2

SA1 - sortie de commutation 1

GND_SA - tension d'alimentation externe pour la sortie de commutation 0VCC

Un côté de la charge doit être raccordé à GND.

La tension de commutation pour la sortie est fournie par la tension d'alimentation V_IN :

VDD_SA = VDD_IN

GND_SA = GND_IN

Tension d'alimentation

Bornes 17-18

Bornes 19-20

Bornes 21-22

Bornes de connexion pour la tension d'alimentation de la MA 4 (10 ... 30VCC) et du BCL.

Raccordements de l'alimentation en tension en double pour le bouclage ou pour l'alimentation en tension d'autres composants.

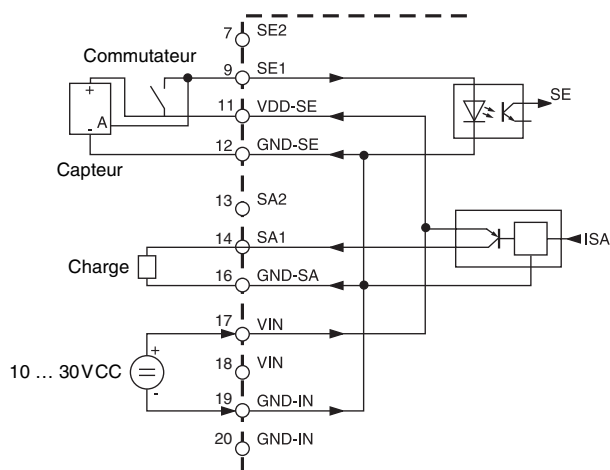
Attention ! Pour cause d'antiparasitage, le conducteur de protection doit être connecté !

V_IN tension d'alimentation 10 ... 30VCC

GND_IN tension d'alimentation 0VCC

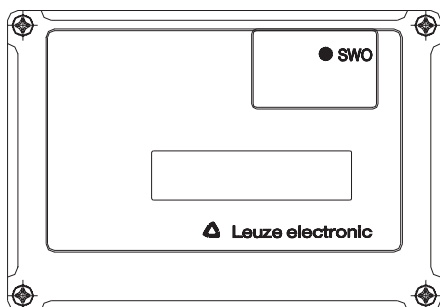
Conducteur de protection PE, mise à la terre

Câblage de l'unité de branchement



Témoins

Une DEL située sur l'unité de branchement et portant la désignation «SWO» indique l'état de la sortie de commutation 1. De plus, l'unité MA 4D dispose d'un affichage à cristaux liquides à 2 x 16 caractères.



En réglage standard, la DEL indique le décodage d'un code à barres.

Pour les autres états de la sortie de commutation, veuillez vous reporter à la description technique du BCL 21/22 ou BCL 31/32.

Utilisation de l'affichage à cristaux liquides de la MA 4D

Si l'affichage à cristaux liquides est paramétré et prêt au fonctionnement, les informations souhaitées telles que par exemple les données lues, la version du logiciel ou les affichages d'état, sont affichées automatiquement.

Format

Le paramétrage de l'affichage à cristaux liquides est possible pour le BCL 21/22 à partir de la version 2.0 et pour le BCL 31/32.

L'affichage à cristaux liquides a deux lignes de 16 caractères chacune. Il existe 3 modes d'affichage :

1. Sur une ligne :
le résultat s'inscrit sur une ligne. Si l'information contient plus de 16 caractères, les caractères > 16 n'apparaissent pas. Cela signifie que deux résultats peuvent être affichés sur l'affichage à cristaux liquides.
2. Sur deux lignes :
le résultat s'inscrit sur les deux lignes. Il n'est donc possible d'afficher qu'un seul résultat.
3. Selon la taille :
si un résultat contient plus de 16 caractères, les deux lignes sont utilisées
si un résultat contient moins de 16 caractères, une seule ligne est utilisée et deux résultats peuvent être affichés

| Adresse | Unité | Désignation | Valeurs | Par défaut |
|---------|-------|-------------------|------------------------------------------------------------------------------------------------|---------------------------------------------------|
| 161 | Octet | lcd_output_format | 1 : sur une ligne (deux résultats) 2 : sur deux lignes (un résultat) 0 : selon la taille | 2 : sur deux lignes (un seul résultat visible) |

L'entrée peut être faite par commentaire PT ou dans la liste de paramètres de BCL-Config. Ex. PT0001610x.

Édition de texte

L'instruction suivante sert à envoyer un texte de la commande à l'unité MA 4D. Le texte est édité dans le format de lignes présélectionné.

Instruction : **M[texte]**

P. ex. : pour envoyer le texte «Entree» à l'affichage à cristaux liquides, l'instruction correcte est : **MEntree**