



MA 8.1

Anschlusseinheit für BCL 8

Art.-Nr: 501 03427

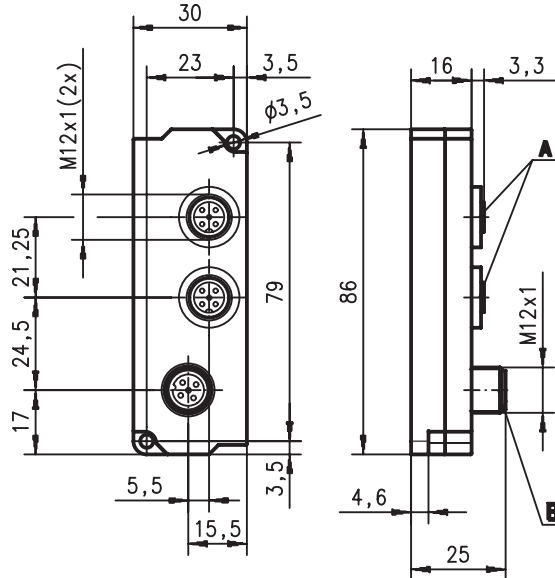


10 - 30 V
DC



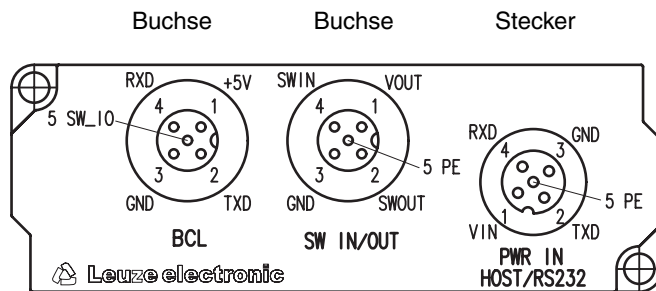
- Anschlusseinheit zum einfachen Anschluss des BCL 8
- M 12-Rundsteckverbindung
- Betriebstemperatur 0°C ... +50°C
- Gleichzeitige Nutzung von Ein- und Ausgang

Maßzeichnung



- A Buchse 5-polig
- B Stecker 5-polig

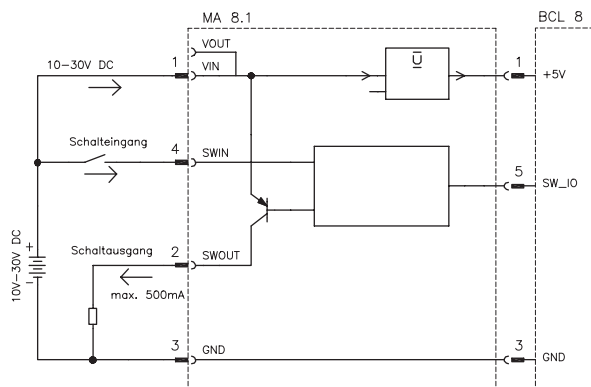
Elektrischer Anschluss



Zubehör:

(separat erhältlich)

- Kabel KB 008 ... zum Verbinden der Anschlusseinheit mit dem BCL 8 und der RS 232 sowie Power und E/A siehe separates Datenblatt



Änderungen vorbehalten • ma8_1_d.fm



Technische Daten

Elektrische Daten

Betriebsspannung U_B

10 ... 30VDC (Netzteil zur Versorgung der MA 8.1 muss sichere elektrische Trennung durch Doppelisolation und Sicherheitstransformator nach EN 60742 (IEC 60742) besitzen.)

Leistungsaufnahme

max. 0,5W (ohne BCL 8)

Mechanische Daten

Gehäuse
SchutzartKunststoff
IP 67 mit aufgeschraubtem M12-Stopfen und/oder aufgeschraubten KabelAbmessungen
Gewicht
Anschlussart86x30x25mm³ (HxBxT)
70g
M12-Rundsteckverbindung

Umgebungsdaten

Umgebungstemperatur (Betrieb/Lager)
Luftfeuchtigkeit
Vibration
Gültiges Normenwerk
Elektromagnetische Verträglichkeit0°C ... +50°C/-30°C ... +80°C
max. 90% relative Feuchte, nicht kondensierend
IEC 60068-2-6, Test-FC
gemäß IEC 801
EN 61326-1
EN 61000-4-2,-3,-4 und -6
EN 55022, CE
CISPR 22, Class B, ITE
FCC Part 15, Class B, ITE

Pinbelegung Rundsteckverbinder

Stecker PWR IN-HOST/RS232 (max. Kabellänge: 10m)

Pin-Nr.	Ein-/Ausgang (aus MA-Sicht)	Signal	
1	E	Versorgungsspannung	10 ... 30VDC
2	A	RS 232/TxD	Daten vom BCL 8 zum Host
3	E	GND	
4	E	RS 232/RxD	Daten vom Host zum BCL 8
5	E	PE	Schutzerde

Buchse SW IN/OUT (max. Kabellänge: 10m)

Pin-Nr.	Ein-/Ausgang (aus MA-Sicht)	Signal	
1	A	Sensor/Aktuator-Versorgungsspannung	10 ... 30VDC, an Versorgungsspannung gekoppelt
2	A	SWOUT	Schaltausgang, max. 500mA
3	A	GND	
4	E	SWIN	Schalteingang, 10 ... 30V
5	A	PE	Schutzerde

Buchse BCL (max. Kabellänge: 3m)

Pin-Nr.	Ein-/Ausgang (aus MA-Sicht)	Signal	
1	A	BCL-Versorgungsspannung	5,2 ... 5,6VDC
2	E	RS 232/TxD	Daten vom BCL 8 zum Host
3	A	GND	
4	A	RS 232/RxD	Daten vom Host zum BCL 8
5	E/A	SWIN/SWOUT	Konfigurierbarer Schaltein-/ausgang des BCL 8

Bestellhinweise

	Type	Artikel-Nr.
Anschlusseinheit für BCL 8	MA 8.1	501 01699