



MA 8.1

Unité de branchement pour BCL 8

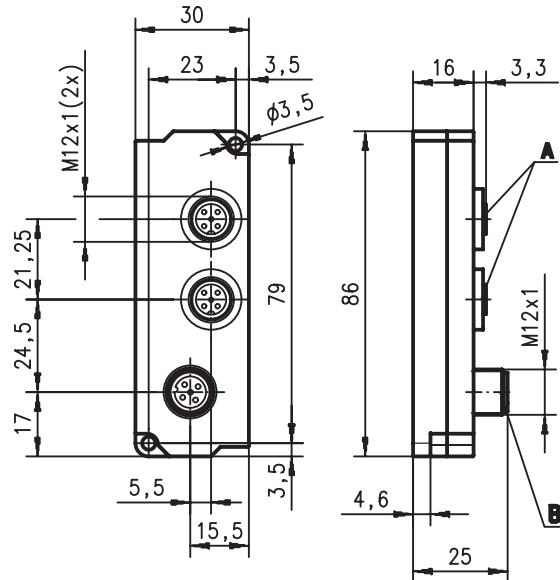


10 - 30 V
DC



- Unité de branchement permettant un raccordement simple du BCL 8
- Connecteur M12
- Température de fonctionnement 0°C ... +50°C
- Utilisation simultanée de l'entrée et de la sortie

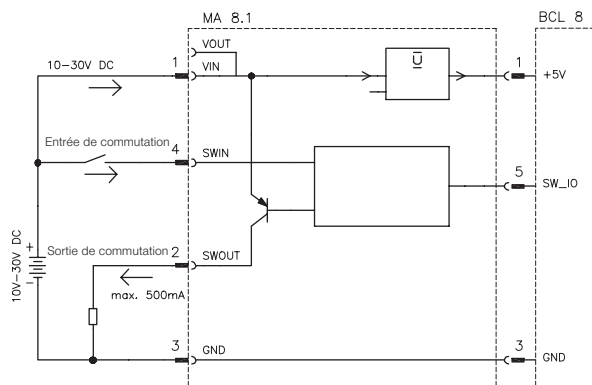
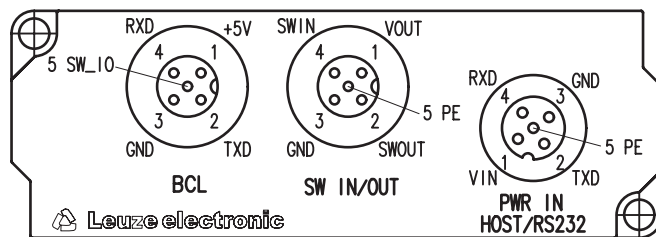
Encombrement



- A Prise femelle à 5 pôles
- B Prise mâle à 5 pôles

Raccordement électrique

Prise femelle Prise femelle Prise mâle



Accessoires :

(à commander séparément)

- Câble KB 008 ... pour raccorder l'unité de branchement au BCL 8 et à l'interface RS 232 ainsi que puissance et E/S : voir fiche technique séparée

Sous réserve de modifications • ma8_1_f.fm

Caractéristiques techniques

Données électriques

Tension d'alimentation U_N	10 ... 30VCC (le bloc d'alimentation de la MA 8.1 doit disposer d'une séparation électrique par double-isolation et transformateur de sécurité conformément à EN 60742 (CEI 60742)).
Consommation	0,5W max. (sans BCL 8)

Données mécaniques

Boîtier	plastique
Indice de protection	IP 67 avec bouchon M12 vissé et/ou câble vissé
Dimensions	86x30x25mm ³ (LxHxP)
Poids	70g
Raccordement électrique	connecteur M12

Caractéristiques ambiantes

Température ambiante (utilisation/stockage)	0°C ... +50°C/-30°C ... +80°C
Humidité de l'air	humidité relative max. 90%, sans condensation
Vibrations	CEI 60068-2-6, test FC
Normes de référence	selon CEI 801
Compatibilité électromagnétique	EN 61326-1 EN 61000-4-2,-3,-4 et -6 EN 55022, CE CISPR 22, Class B, ITE FCC Part 15, Class B, ITE

Affectation des broches de la fiche coaxiale

Prise mâle PWR IN-HOST/RS232 (longueur du câble max. : 10m)

Broche n°	Entrée/sortie (du point de vue MA)	Signal	
1	E	Tension d'alimentation	10 ... 30VCC
2	S	RS 232/TxD	Transfert de données du BCL 8 vers l'hôte
3	E	GND	
4	E	RS 232/RxD	Transfert de données de l'hôte vers le BCL 8
5	E	PE	Terre de protection

Prise femelle SW IN/OUT (longueur du câble max. : 10m)

Broche n°	Entrée/sortie (du point de vue MA)	Signal	
1	S	Tension d'alim. capteur/actionneur	10 ... 30VCC, couplée à la tension d'alimentation
2	S	SWOUT	Sortie de commutation, 500mA max.
3	S	GND	
4	E	SWIN	Entrée de commutation, 10 ... 30V
5	S	PE	Terre de protection

Prise femelle BCL (longueur du câble max. : 3m)

Broche n°	Entrée/sortie (du point de vue MA)	Signal	
1	S	Tension d'alimentation du BCL	5,2 ... 5,6VCC
2	E	RS 232/TxD	Transfert de données du BCL 8 vers l'hôte
3	S	GND	
4	S	RS 232/RxD	Transfert de données de l'hôte vers le BCL 8
5	E/S	SWIN/SWOUT	Entrée/sortie de commutation configurable du BCL 8

Pour commander

	Type	Article n°
Unité de branchement pour BCL 8	MA 8.1	501 01699