

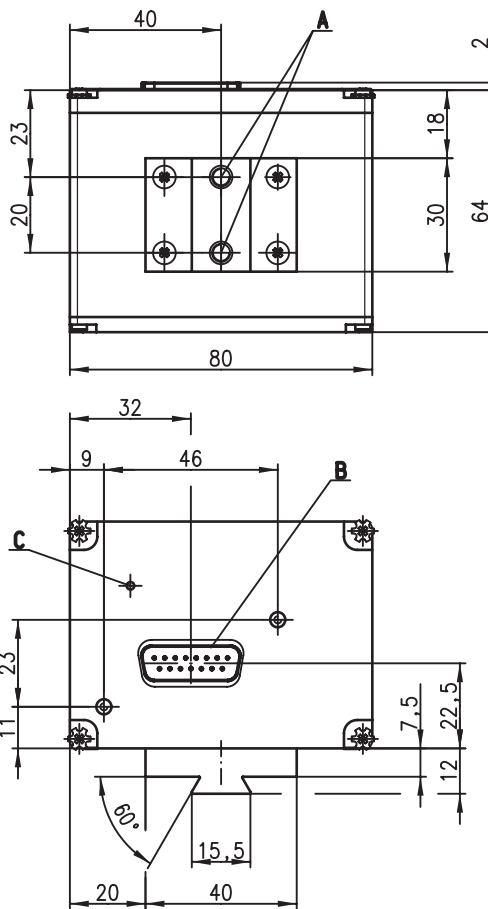


VisionREADER 2300

Lecteur de code 2D

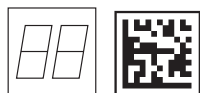
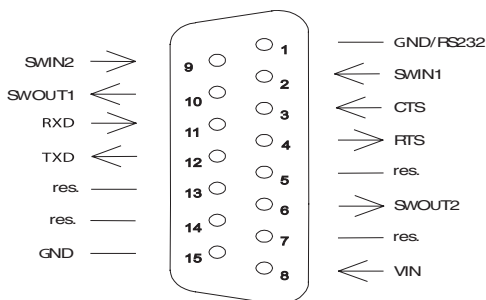


Encombrement



- A** Pour vis M6x8
- B** Connecteur Sub-D à 15 pôles
- C** DEL verte/rouge

Raccordement électrique



- Lecteur de code pour codes Data-Matrix et codes à barres, etc.
- Haute résolution pour les pièces marquées directement et les étiquettes
- Déclenchement externe possible
- Décodeur intégré
- Affichage de lecture réussie
- Interface RS 232
- Température de fonctionnement entre 5 et 40°C



Accessoires

- **MA 2** Art. n° 500 31256
unité de branchement modulaire
- **MA 2 L** Art. n° 500 36186
unité de branchement modulaire
- **MA 42 DP-k** Art. n° 500 35298
unité de branchement modulaire pour Profibus
- **KB 031-3000** Art. n° 500 35355
câble de liaison pour MA 2 et MA 42 DP-k
- **KB 040-3000** Art. n° 500 26658
câble de liaison pour MA 2 L
- **BT 56** Art. n° 500 27375
pièce de fixation pour barre ronde

Sous réserve de modifications • db_vr2300_f.fm



Caractéristiques techniques

Données électriques

Tension d'alimentation U_N 10 ... 30VDC
Courant 600mA

Interfaces

Type d'interface RS 232 (hôte) pour l'édition du code
Raccordements 2 entrées isolées par galvanisation
2 sorties isolées par galvanisation
Déclenchement série ou entrée digitale

Types de codes

Types de codes Data Matrix ECC 200 (10x10 à 64x64)
code à barres : 2/5 entrelacé, UPC/EAN/JAN, Code 39,
Code 128
Sens de lecture omnidirectionnel, différents angles d'inclinaison et de rotation jusqu'à 20 degrés

Données optiques

Système optique CMOS 800x600 pixels
Contraste 15% (différence noir/blanc)
Source lumineuse DEL intégrée (flash/continued)
Point focal VR 2300 S M 100 55mm
VR 2300 S F 100 80mm
VR 2300 S L 100 130mm

Données mécaniques

Boîtier Aluminium moulé sous pression
Indice de protection IP 65
Poids 400g
Dimensions 80x60x64mm
Fixation 2 vis M6, queue d'aronde

Caractéristiques ambiantes

Température ambiante (utilisation) 5°C ... +40°C
Humidité relative 5 à 90% (sans condensation)

Notes

Diagramme

Pour commander

Lecteur de code 2D

VisionREADER 2300 S M 100
VisionREADER 2300 S F 100
VisionREADER 2300 S L 100

Référence d'article

500 39357
500 39358
500 40918

Remarque

Lecteur de code 2D adapté aux applications industrielles dans boîtier métallique (IP65) avec décodeur High-Power intégré (300 MIPS) Transmission des données par interface RS 232 configurable.