

KONTURflex

Messende Lichtvorhänge

de 04-2009/12 50107334



4m



- Einwegprinzip mit hoher Funktionsreserve
- Strahlabstände 5 / 10 / 20mm
- Externer Systemkontroller für bis zu 4 Lichtleistenpaaren mit bis zu 512 Strahlen
- Systemkontroller-Interface an RS232, RS485, ModBus, PROFIBUS, CANopen sowie ein PNP Schaltausgang
- Parametrierbarkeit via PC oder SPS
- Integrierte, parametrierbare Datenkompression
- Ex - Variante

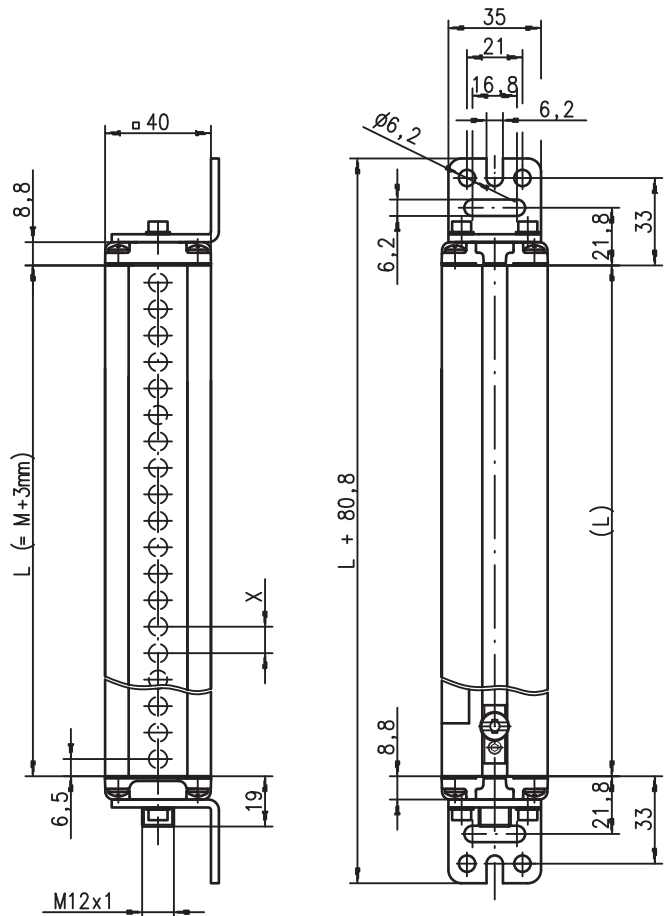


Zubehör:

(separat erhältlich)

- K-CB-SUBP-3000 Diagnose Verbindungskabel (RS232)
- Lochblendenprofile
- Befestigungszubehör
- Nutenstein BT-NC
Nutensteine (empf. 1 Stück/0,3m)
- K2-CB-xxx [x m]
M12 Kabel Controller -- Lichtleiste siehe Bestellhinweise
- PC-Konfigurationssoftware KONTURflexsoft, Download unter:
<http://www.leuze.com> -> Länderauswahl -> Download -> erkennen -> Messende und schaltende Lichtvorhänge -> KONTURflexSoftSetup.zip

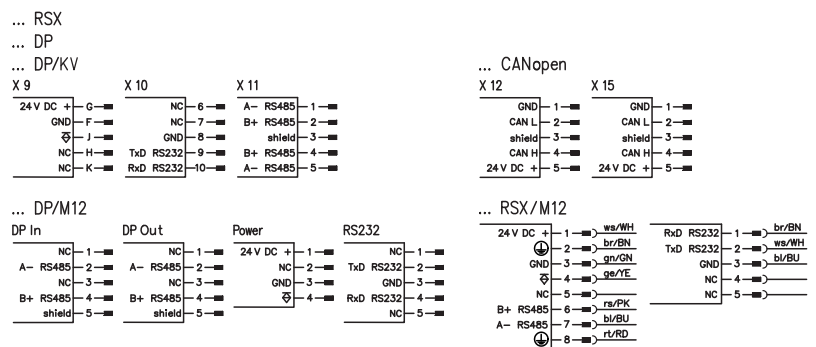
Maßzeichnung



L Profillänge
M Messfeldlänge
X Strahlabstand
siehe umseitige Tabelle!

	Strahlabstand [mm]	Messfeldlänge [mm]	Profilbreite [mm]
K 5	5	80 ... 2560	40
K 10	10	160 ... 3200	40
K 20	20	160 ... 3200	40

Elektrischer Anschluss



Änderungen vorbehalten • DS_KONTURflex_DE.fm

Technische Daten

Messender Lichtvorhang KONTURflex

Messfeldlänge bei 5mm Raster	80mm ... 2560mm in Schritten von 80mm
Messfeldlänge bei 10/20/40mm	160 ... 3200mm
Auflösung	10mm, 15mm, 25mm
Messfeldweite	max. 4m
Strahlabstand	5mm, 10mm, 20mm
Max. Strahlzahl (gesamt)	512
Zeitbedarf pro Strahl	50µs
Sender	LEDs nach EN 60825-1:1994+A1:2002+A2:2001

Klasse:	1
Wellenlänge:	880nm
Pulsdauer:	4,66µs
Pulspause:	1ms
Leistung:	181µW

Messfeldanzeige	LEDs im Empfänger
Versorgungsspannung	vom KONTURflex-QUATTRO (12 Vdc)
Anschluss	Steckverbinder M12
Anschlusssleitung	5-pol. abgeschirmt, 20 m max.
Gehäuse	Al-Strangguss
Abdeckscheibe	PMAA dunkelgrau
Schutzart	IP 65
VDE-Schutzklasse	III
Gültiges Normenwerk	IEC 60947-5-2, UL 508
Umgebungstemperatur	0 ... 55°C
Masse	40mm x 40mm
Befestigung	seitliche Nutzensteine oder stirnseitige Winkel

Steuergerät QUATTRO

Versorgungsspannung	24VDC ±20%
Absicherung	1AT (Stromverbrauch: 100mA + ca. 150mA pro Lichtvorhangspaar)
Anschließbare Lichtvorhänge	4 mit insgesamt max. 512 Strahlen
Anschluss (Lichtvorhang)	Steckverbinder M12
Schnittstelle	RS 485 oder PROFIBUS-DP (Optokoppler)
Konfigurationsschnittstelle	RS 232
Schaltausgang	1 Bit (Optokoppler, Ereignis konfigurierbar)
Anschluss	Steckbare Schraubklemmen (Schnittstellen und Versorgung)
Betriebsmodi	Automatische und gesteuerte Abstastung
Gehäuse	Kunststoff (Feldbus-Gehäuse)
Schutzart	IP 65
Zulassungen	UL 508 ¹⁾
Umgebungstemperatur	0 ... 55°C
Maße	B = 60mm, L = 180mm, H = 40mm (ohne Stecker)

1) Bezüglich der Energieversorgung und Verdrahtung die Sicherheits- und Installationsvorschriften beachten.

Bestellhinweise

Sendeleiste (siehe Typenschlüssel)

Empfängerleiste (siehe Typenschlüssel)

Controller

RS232, RS485, MODBUS	QUATTRO-RSX	670001
RS232, RS485, MODBUS, M12-Anschluss	QUATTRO-RSX/M12	670003
RS232, RS485, PROFIBUS	QUATTRO-DP	670002
RS232, RS485, PROFIBUS, Kabelverschraubung	QUATTRO-DP/KV	670005
RS232, RS485, PROFIBUS, M12-Anschluss	QUATTRO-DP/M12	50111868
RS232, RS485, CANopen	QUATTRO-CANopen	670004

Zubehör

Nutzensteine	BT-NC	425720
stirnseitiger Haltewinkelsatz, standard	BT-Kflex Standard	345899
stirnseitiger Haltewinkelsatz, lang	BT-Kflex lange Ausführung	345907
Haltewinkelsatz	BT-S	560120
schwenkbarer Haltewinkelsatz	BT-SSD	560300
Verbindungskabel 1m	CB-M12-1000S-5GF/GM	678031
Verbindungskabel 2,5m	CB-M12-2500S-5GF/GM	678033
Verbindungskabel 5m	CB-M12-5000S-5GF/GM	678035
Verbindungskabel 10m	CB-M12-10000S-5GF/GM	678040
Verbindungskabel 15m	CB-M12-15000S-5GF/GM	678045
Verbindungskabel 20m	CB-M12-20000S-5GF/GM	678032
Programmierskabel 3m	K-CB-SUBP-3000	678100
Anschlusskappe	QUATTRO-DP Aufsatz M12	50111864
PROFIBUS-Kabel IN	KB PB-5000-BA	50104180
PROFIBUS-Kabel OUT	KB PB-5000-SA	50104187
Versorgungskabel	K-D M12A-4P-5m-PVC	50104544
Programmierskabel (DP/M12)	KB-ROD4 plus-5000	50106881

Tabellen

Typenschlüssel

Sendeleiste: **KT X-M**

Empfängerleiste: **KR X-M**

Messfeldlänge M [mm]				
Strahlabstand X [mm]	Messfeldlänge M [mm]			
	5	10	20	
●				80
●	●			160
●				240
●	●	●		320
●				400
●	●	●		480
●				560
●	●	●		640
●				720
●	●	●		800
●	●	●		960
●	●	●		1120
●	●	●		1280
●	●	●		1440
●	●	●		1600
●	●	●		1760
●	●	●		1920
●	●	●		2080
●	●	●		2240
●	●	●		2400
●	●	●		2560
	●	●		2720
	●	●		2880
		●		3040
	●	●		3200

Hinweise

● Bestimmungsgemäßer Gebrauch:

Lichtvorhänge des Typs KONTURflex sind als messende und Objekt erkennende, parametrierbare Multisensoreinheiten konzipiert.

Dieses Produkt ist nur von Fachpersonal in Betrieb zu nehmen und seinem bestimmungsgemäßen Gebrauch entsprechend einzusetzen. Dieser Sensor ist kein Sicherheitssensor und dient nicht dem Personenschutz.