

KONTURflex

Rideaux mesurants

fr 04-2009/12 50107334



4m



- Principe unidirectionnel de grande réserve de fonctionnement
- Intervalle entre rayons 5 / 10 / 20mm
- Contrôleur système ext. pour 4 paires de rampes opt. max. ayant jusqu'à 512 rayons
- Interface de contrôleur système sur RS232, RS485, ModBus, ProfiBus, CANopen ainsi que sortie de commutation PNP
- Programmable par PC ou automate
- Compression des données intégrée et paramétrable
- Variante Ex

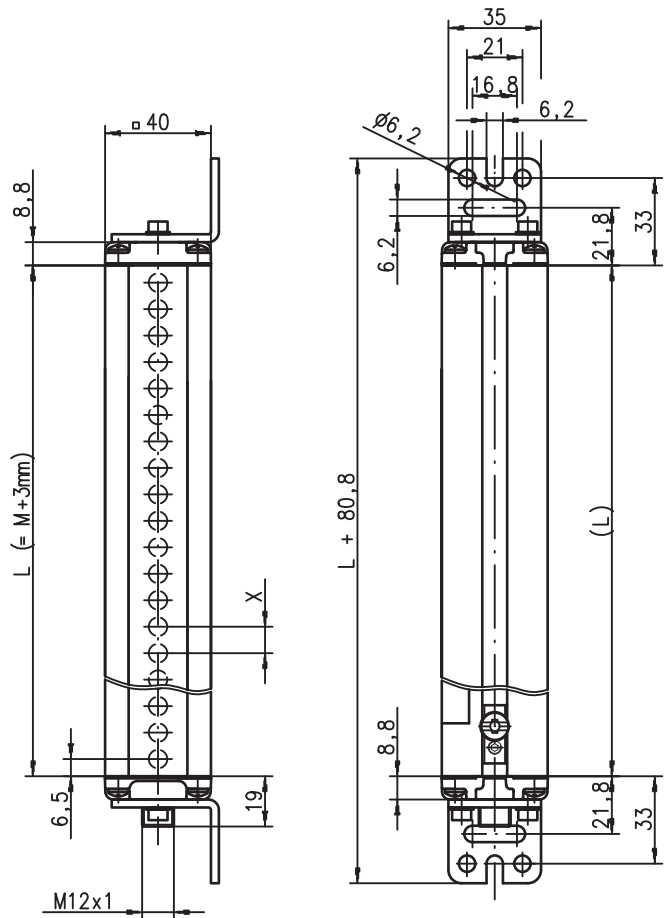


Accessoires :

(à commander séparément)

- K-CB-SUBP-3000 câble de liaison de diagnostic (RS232)
- Profils à diaphragme
- Accessoires de fixation
- Coulisseau BT-NC coulisseaux (recommandation 1 pièce/ 0,3m)
- K2-CB-xxx [x m] câble M12 contrôleur -- rampe optique voir Pour commander
- Logiciel de configuration PC KONTURflexsoft, à télécharger à l'adresse : <http://www.leuze.com> -> Choix du pays -> Download -> détecter -> Rideaux mesurants et de commutation -> KONTURflexSoftSetup.zip

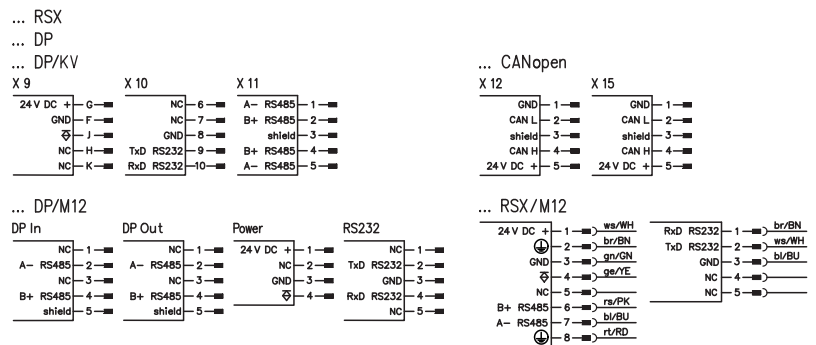
Encombrement



L Longueur du profil
M Profondeur de mesure
X Intervalle entre les rayons
Voire le tableau au verso !

	Intervalle entre rayons [mm]	Profondeur de mesure [mm]	Largeur du profil [mm]
K 5	5	80 ... 2560	40
K 10	10	160 ... 3200	40
K 20	20	160 ... 3200	40

Raccordement électrique



Sous réserve de modifications • DS_KONTURflex_FR.fm

Caractéristiques techniques

Rideau mesurant KONTURflex

Profondeur de mesure pour 5mm	80mm ... 2560mm par pas de 80mm
Profondeur de mesure pour 10/20/40mm	160 ... 3200mm
Résolution	10mm, 15mm, 25mm
Largeur du champ de mesure	max. 4 m
Intervalle entre les rayons	5mm, 10mm, 20mm
Nombre max. de faisceaux (au total)	512
Temps nécessaire par faisceau	50µs
Emetteur	DEL selon EN 60825-1:1994+A1:2002+A2:2001

Classe :	1
Longueur d'onde :	880nm
Durée de l'impulsion :	4,66µs
Pause d'impulsion :	1ms
Puissance :	181µW

Affichage du champ de mesure	voyants du récepteur
Tension d'alimentation	du QUATTRO KONTURflex (12 Vcc)
Raccordement	connecteur M12
Câble de raccordement	5 pôles blindé, 20 m max.
Boîtier	fonte d'aluminium
Plaque couvercle	PMAA gris foncé
Indice de protection	IP 65
Niveau d'isolation électrique	III
Normes de référence	CEI 60947-5-2, UL 508
Température ambiante	0 ... 55°C
Dimensions	40 mm x 40 mm
Fixation	coulisseaux latéraux ou équerres sur la face

Boîtier de commande QUATTRO

Tension d'alimentation	24VCC ±20%
Protection par fusible	1AT (consommation de courant : 100mA + env. 150mA par paire de rideaux)

Rideaux lumineux connectables	4 avec en tout 512 faisceaux maximum
Raccordement (rideau mesurant)	connecteur M12
Interface	RS 485 ou ProfiBus-DP (optocoupleur)
Interface de configuration	RS 232
Sortie de commutation	1 bit (optocoupleur, événement configurable)
Raccordement	bornes à vis enfichables (interfaces et alimentation)

Modes de fonctionnement	lecture automatique et commandée
Boîtier	plastique (boîtier de bus de terrain)
Indice de protection	IP 65
Homologations	UL 508 ¹⁾
Température ambiante	0 ... 55°C
Dimensions	La = 60mm, Lo = 180mm, H = 40mm (sans connecteur)

1) Pour l'alimentation électrique et le câblage, respecter les règles de sécurité et les directives d'installation.

Pour commander

Rampe d'émission (voir codes de désignation)

Rampe de réception (voir codes de désignation)

Contrôleur

RS232, RS485, MODBus	QUATTRO-RSX	670001
RS232, RS485, MODBus, connexion M12	QUATTRO-RSX/M12	670003
RS232, RS485, ProfiBus	QUATTRO-DP	670002
RS232, RS485, ProfiBus, presse-étoupes	QUATTRO-DP/KV	670005
RS232, RS485, PROFIBUS, connexion M12	QUATTRO-DP/M12	50111868
RS232, RS485, CANopen	QUATTRO-CANopen	670004

Accessoires

Coulisseaux	BT-NC	425720
Kit d'équerres de support sur la face, standard	BT-Kflex standard	345899
Kit d'équerres de support sur la face, long	BT-Kflex modèle long	345907
Kit d'équerres de support	BT-S	560120
Kit d'équerres de support orientables	BT-SSD	560300
Câble de liaison 1 m	CB-M12-1000S-5GF/GM	678031
Câble de liaison 2,5 m	CB-M12-2500S-5GF/GM	678033
Câble de liaison 5 m	CB-M12-5000S-5GF/GM	678035
Câble de liaison 10 m	CB-M12-10000S-5GF/GM	678040
Câble de liaison 15 m	CB-M12-15000S-5GF/GM	678045
Câble de liaison 20 m	CB-M12-20000S-5GF/GM	678032
Câble de programmation 3m	K-CB-SUBP-3000	678100
Coiffe de raccordement	coiffe M12 QUATTRO-DP	50111864
Câble PROFIBUS IN	KB PB-5000-BA	50104180
Câble PROFIBUS OUT	KB PB-5000-SA	50104187
Câble d'alimentation	K-D M12A-4P-5m-PVC	50104544
Câble de programmation (DP/M12)	KB-ROD4 plus-5000	50106881

Notes

Codes de désignation

Rampe d'émission : **KT X-M**

Rampe de réception : **KR X-M**

Profondeur de mesure M [mm]			
Intervalle entre les rayons X [mm]	Profondeur de mesure M [mm]		
	5	10	20
●			80
●	●	●	160
●			240
●	●	●	320
●			400
●	●	●	480
●			560
●	●	●	640
●			720
●	●	●	800
●	●	●	960
●	●	●	1120
●	●	●	1280
●	●	●	1440
●	●	●	1600
●	●	●	1760
●	●	●	1920
●	●	●	2080
●	●	●	2240
●	●	●	2400
●	●	●	2560
	●	●	2720
	●	●	2880
		●	3040

Profondeur de mesure M [mm]			
Intervalle entre les rayons X [mm]	Profondeur de mesure M [mm]		
	5	10	20
	●	●	3200

Remarques

- **Usage conforme :**
Les rideaux photoélectriques de type KONTURflex sont conçus comme des unités de mesure et de détection d'objets paramétrables à plusieurs capteurs.

Ce produit doit être mis en service par un personnel compétent et utilisé en respectant son usage conforme. Ce capteur n'est pas un capteur de sécurité, il ne convient pas à la protection des personnes.