

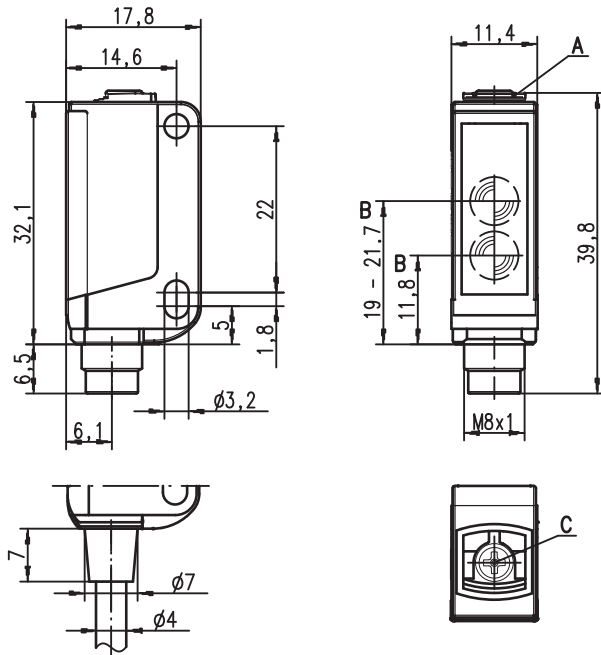
**HRTR 3B Economy**

**Reflexions-Lichttaster mit Hintergrundausbldung**

de 08-2011/04 50107305



**Maßzeichnung**



- A** Anzeigediode gelb
- B** optische Achse
- C** 8-Gang-Spindel zur Tastweitereinstellung

**5 ... 400mm**  
200mm mit  
schwarz-weiß-Fehler < 10%



- Reflexions-Lichttaster mit sichtbarem Rotlicht und einstellbarer Hintergrundausbldung
- Exakte Einstellung der Tastweite durch 8-Gang-Spindel
- Für alle Standard-Anwendungen im Bereich Objekterkennung und Positionierung (z.B. Behälter in der Förder-/Lagertechnik)
- Kleine kompakte Bauform mit robustem Kunststoffgehäuse in Schutzart IP 67 für industriellen Einsatz
- Schnelle Ausrichtung durch *brightVision*®
- A²LS- Aktive Fremdlichtunterdrückung
- Push-Pull (Gegentakt) Ausgänge
- Hohe Schaltfrequenz zur Erfassung schneller Vorgänge

**Elektrischer Anschluss**



Steckverbindung, 4-polig

10-30V DC +	1	br/BN
NC	2	ws/WH
GND	3	bl/BU
OUT 1	4	sw/BK

Kabel, 4-adrig

10-30V DC +	br/BN
NC	ws/WH
GND	bl/BU
OUT 1	sw/BK

**Zubehör:**



(separat erhältlich)

- Befestigungs-Systeme (BT 3...)
- Kabel mit Rundsteckverbindung M8 oder M12 (K-D ...)

Änderungen vorbehalten • DS\_HRTR3B\_econ\_de.fm



**Bestellhinweise**

Auswahltable				Bestellbezeichnung →						
Ausstattung ↓				HRTR 3B/6.7 Art.-Nr. 50107240	HRTR 3B/6.7-S8 Art.-Nr. 50107241	HRTR 3B/2.7 Art.-Nr. 50107918	HRTR 3B/6D.7 Art.-Nr. 50107922	HRTR 3B/6D.7-S8 auf Anfrage	HRTR 3B/6.70-S8 Art.-Nr. 50108687	
Ausgang 1 (OUT 1)	Push-Pull (Gegentakt) Ausgang		hellschaltend ○	●	●				●	
			dunkelschaltend ●				●	●		
	NPN Transistorausgang		hellschaltend ○			●				
			dunkelschaltend ●							
Anschluss	Kabel 2.000mm		4-adrig	●		●	●			
	M8 Rundsteckverbindung, Metall		4-polig						●	
	M8 Rundsteckverbindung, Kunststoff		4-polig		●			●		
	Pin 2: nicht belegt, für Anschluss an AS-i Koppelmodule geeignet				●	●	●	●	●	●

**Applikationshinweise**


- Bei glänzenden Oberflächen (z.B. Metalle) soll der Lichtstrahl nicht rechtwinklig auf die Objektoberfläche treffen. Eine leichte Schrägstellung reicht aus, um unerwünschte Direktreflexe zu vermeiden. Ggf. kann sich dadurch eine Reduzierung der Tastweite ergeben.
- Objekte sollen nur seitlich von rechts oder links eingefahren werden. Das Einfahren von Objekten über die Stecker- oder Bedienseite ist zu vermeiden.
- Oberhalb der Betriebstastweite arbeitet der Sensor als energetischer Taster. Helle Objekte können bis zur Grenztastweite noch zuverlässig erkannt werden.
- Die Sensoren sind mit wirkungsvollen Maßnahmen zur weitestgehenden Vermeidung gegenseitiger Störungen bei gegenüberliegender Montage versehen. Eine gegenüberliegende Montage mehrerer gleichartiger Sensoren ist jedoch unbedingt zu vermeiden.

