

RK 3B Infrarot

Reflexions-Lichtschraken

de 05-2011/04 50107219



0,02...5,5m



- Reflexions-Lichtschrake mit Infrarotlicht (IR)
- Hohe Funktionsreserve
- Kleine kompakte Bauform mit robustem Kunststoffgehäuse in Schutzart IP 67 für industriellen Einsatz
- A²LS- Aktive Fremdlichtunterdrückung
- Push-Pull (Gegentakt) Schaltausgänge
- Hohe Schaltfrequenz zur Erfassung schneller Vorgänge
- Spezialversion für glänzende Objekte, z.B. metallische Oberflächen

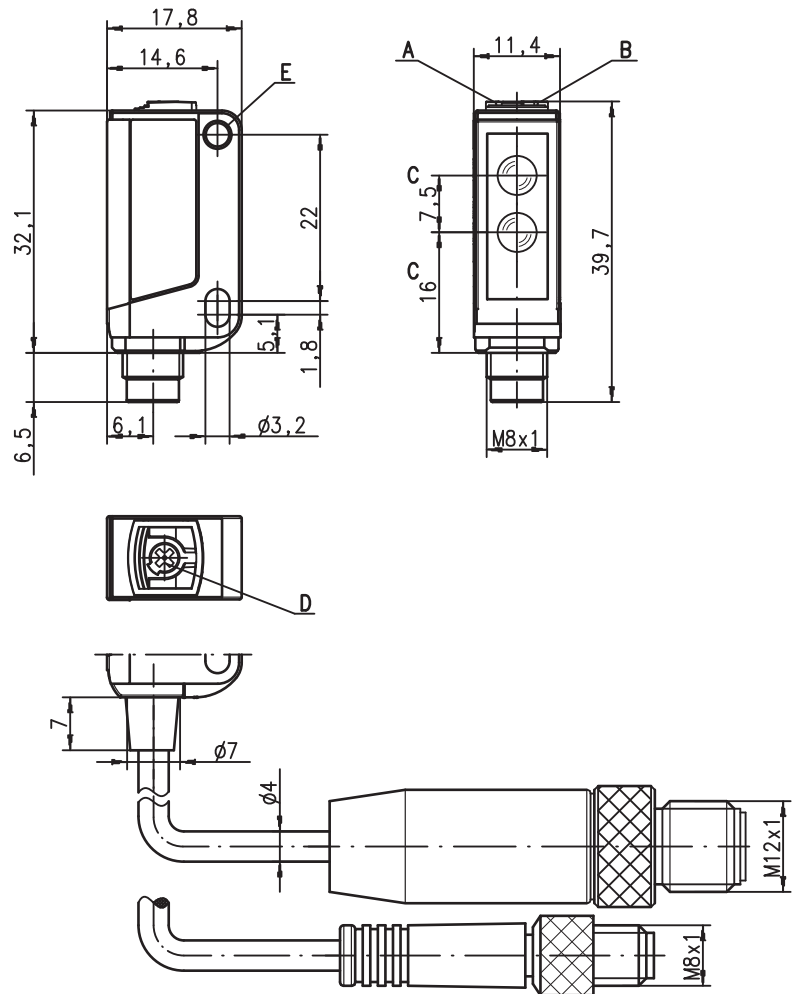


Zubehör:

(separat erhältlich)

- Befestigungs-Systeme (BT 3...)
- Reflektoren
- Reflexfolien

Maßzeichnung



- A** Anzeigediode grün
- B** Anzeigediode gelb
- C** optische Achse
- D** Potentiometer zur Reichweiteneinstellung
- E** Befestigungshülse

Elektrischer Anschluss

Kabel, 4-adrig

10-30V DC +	br/BN
OUT 2	ws/WH
GND	bl/BU
OUT 1	sw/BK

Änderungen vorbehalten • DS_RK3B_de.fm

Technische Daten

Optische Daten

Typ. Grenzsreichweite (TK(S) 100 x 100) ¹⁾ 0,02 ... 5,5m
 Betriebsreichweite ²⁾ siehe Tabellen
 Lichtquelle ³⁾ LED (Wechsellicht)
 Wellenlänge 850nm (Infrarotlicht, nicht polarisiert)

Zeitverhalten

Schaltfrequenz 1.000Hz
 Ansprechzeit 0,5ms
 Bereitschaftsverzögerung ≤ 300ms

Elektrische Daten

Betriebsspannung U_B ⁴⁾ 10 ... 30VDC (inkl. Restwelligkeit)
 Restwelligkeit ≤ 15% von U_B
 Leerlaufstrom ≤ 14mA
 Schaltausgang .../66.1 ⁵⁾ 2 Push-Pull (Gegentakt) Schaltausgänge
 OUT 1: PNP hellerschaltend, NPN dunkelschaltend
 OUT 2: PNP dunkelschaltend, NPN hellerschaltend
 hell-/dunkelschaltend
 $\geq (U_B - 2V) / \leq 2V$
 max. 100mA
 einstellbar mit Potentiometer, Drehwinkel ca. 250°

Funktion
 Signalspannung high/low
 Ausgangsstrom
 Reichweite

Anzeigen

LED grün betriebsbereit
 LED gelb Lichtweg frei

Mechanische Daten

Gehäuse ⁶⁾ Kunststoff (PC-ABS); 1 Befestigungshülse Stahl vernickelt
 Optikkabdeckung ⁷⁾ Kunststoff (PMMA)
 Gewicht mit 2m Kabel: 50g
 Anschlussart Kabel 2m (Querschnitt 4x0.20mm²)

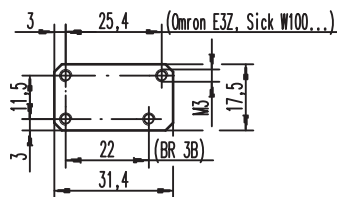
Umgebungsdaten

Umgebungstemperatur (Betrieb/Lager) -30°C ... +55°C / -30°C ... +70°C
 Schutzbeschaltung ⁸⁾ 2, 3
 VDE-Schutzklasse III
 Schutzart IP 67
 Lichtquelle Freie Gruppe (nach EN 62471)
 Gültiges Normenwerk IEC 60947-5-2
 Zulassungen UL 508 ⁴⁾

- 1) Typ. Grenzsreichweite: max. erzielbare Reichweite ohne Funktionsreserve
- 2) Betriebsreichweite: empfohlene Reichweite mit Funktionsreserve
- 3) Mittlere Lebensdauer 100.000h bei Umgebungstemperatur 25°C
- 4) Bei UL-Applikationen: nur für die Benutzung in "Class 2"-Stromkreisen nach NEC
- 5) Die Push-Pull (Gegentakt) Schaltausgänge dürfen nicht parallel geschaltet werden
- 6) Patent Pending Publ. No. US 7,476,848 B2
- 7) Patent Pending Publ. No. US 2009/0101791 A1
- 8) 2=Verpolschutz, 3=Kurzschluss-Schutz für alle Transistorausgänge

Hinweise

Adapterplatte: BT 3.2 (Art.-Nr. 50103844) zur alternativen Montage auf Lochabstand 25,4mm (Omron E3Z, Sick W100...)



Bestellhinweise

Auswahltabelle		Bestellbezeichnung →			
Ausstattung ↓				RK 3B/66.1	Art.-Nr. 50106852
Ausgang 1 (OUT 1)	Push-Pull (Gegentakt) Ausgang	☐	hellschaltend	○	●
		☐	dunkelschaltend	●	
Ausgang 2 (OUT 2)	Push-Pull (Gegentakt) Ausgang	☐	hellschaltend	○	●
		☐	dunkelschaltend	●	●
Anschluss	Kabel 2.000mm		4-adrig	●	
Einstellung	Potentiometer, Drehwinkel ca. 250°			●	

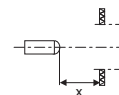
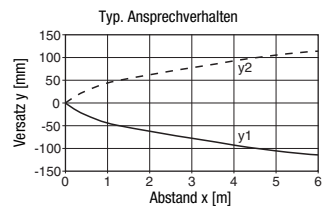
Tabellen

Reflektoren		Betriebsreichweite
1	TK(S) 100x100	0,02 ... 5,5m
4	Folie 4 50x50	0,05 ... 1,2m
1	0,02	4,5 5,5
4	0,05 1,2 1,4	

☐ Betriebsreichweite [m]
 ☐ Typ. Grenzsreichweite [m]

TK ... = klebbar
 TKS ... = schraubbar

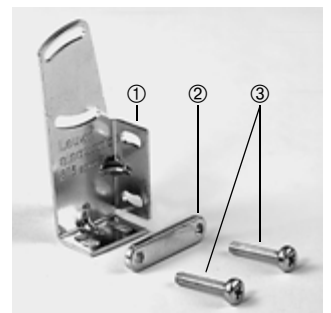
Diagramme



Hinweise

- **Bestimmungsgemäßer Gebrauch:**
 Dieses Produkt ist nur von Fachpersonal in Betrieb zu nehmen und seinem bestimmungsgemäßen Gebrauch entsprechend einzusetzen. Dieser Sensor ist kein Sicherheitssensor und dient nicht dem Personenschutz.

Befestigungssystem:



- ① = BT 3 (Art.-Nr. 50060511)
- ②+③ = BT 3.1 ¹⁾ (Art.-Nr. 50105585)
- ①+②+③ = BT 3B (Art.-Nr. 50105546)

1) Verpackungseinheit: VE = 10 Stk.