

RTFR 3B

Reflexions-Lichttaster mit Fading

de 03-2011/04 50108963



0 ... 450mm



- Reflexions-Lichttaster mit sichtbarem Rotlicht
- Potentiometer zur Einstellung der Tastweite
- Kleine kompakte Bauform mit robustem Kunststoffgehäuse in Schutzart IP 67 für industriellen Einsatz
- Schnelle Ausrichtung durch *brightVision*®
- A²LS- Aktive Fremdlichtunterdrückung
- Push-Pull (Gegentakt) Ausgang
- Hohe Schaltfrequenz zur Erfassung schneller Vorgänge
- Geringe Stromaufnahme
- Fading: Keine Objekterkennung im Hintergrund

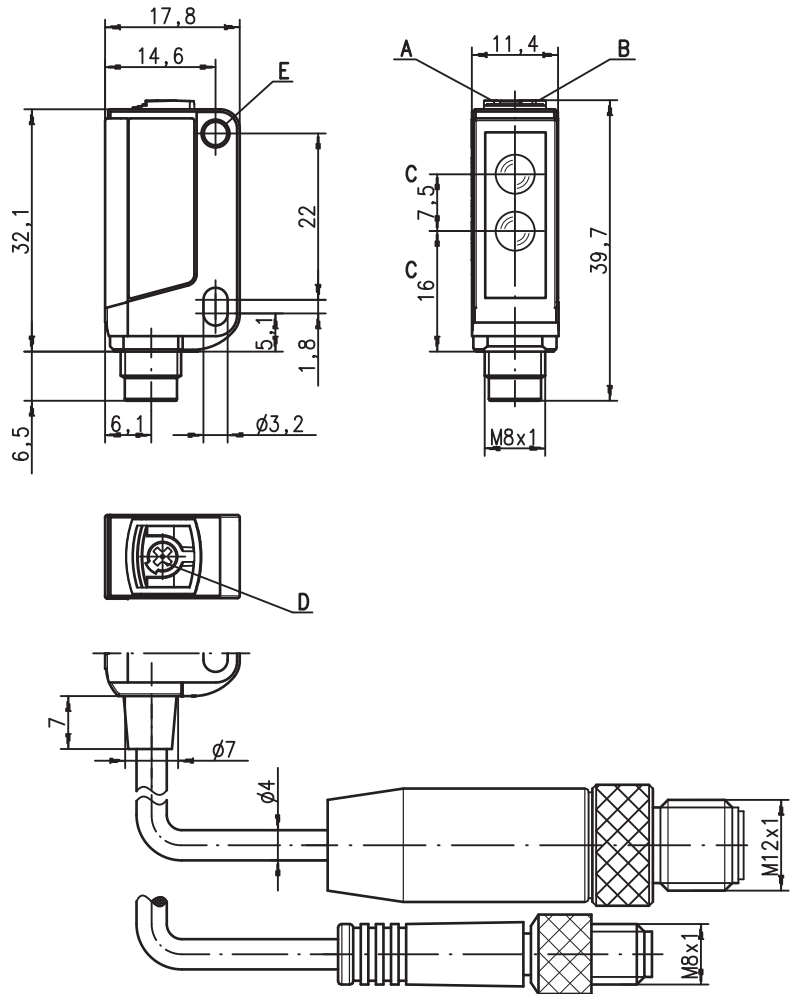


Zubehör:

(separat erhältlich)

- Befestigungs-Systeme (BT 3...)
- Kabel mit Rundsteckverbindung M8 oder M12 (K-D ...)

Maßzeichnung



- A Anzeigediode grün
- B Anzeigediode gelb
- C optische Achse
- D Potentiometer zur Tastweiteneinstellung
- E Befestigungshülse

Elektrischer Anschluss

Steckverbindung, 4-polig			
10-30V DC +	1	■	br/BN
OUT 2	2	■	ws/WH
GND	3	■	bl/BU
OUT 1	4	■	sw/BK

Kabel, 4-adrig			
10-30V DC +		■	br/BN
OUT 2		■	ws/WH
GND		■	bl/BU
OUT 1		■	sw/BK

Steckverbindung, 3-polig			
10-30V DC +	1	■	br/BN
GND	3	■	bl/BU
OUT 1	4	■	sw/BK

Änderungen vorbehalten • DS_RTFR3B_de.fm

Technische Daten

Optische Daten

Typ. Grenzastweite ¹⁾	0 ... 450 mm
Betriebstastweite ²⁾	0 ... 420 mm ³⁾ , siehe Tabellen
Hintergrundverhalten	ab ca. 520 mm keine Objekterkennung ³⁾
Lichtquelle ⁴⁾	LED (Wechsellicht)
Wellenlänge	620 nm (sichtbares Rotlicht)

Zeitverhalten

Schaltfrequenz	1.000 Hz
Ansprechzeit	0,5 ms
Bereitschaftsverzögerung	≤ 300 ms

Elektrische Daten

Betriebsspannung U_B ⁵⁾	10 ... 30 VDC (inkl. Restwelligkeit)
Restwelligkeit	≤ 15 % von U_B
Leerlaufstrom	≤ 10 mA
Schaltausgang	.../66 ⁶⁾ 2 Push-Pull (Gegentakt) Schaltausgänge
	Pin 2: PNP dunkelschaltend, NPN hellerschaltend
	Pin 4: PNP hellerschaltend, NPN dunkelschaltend
	.../6 ⁵⁾ 1 Push-Pull (Gegentakt) Schaltausgang
	Pin 4: PNP hellerschaltend, NPN dunkelschaltend
	.../6D ⁵⁾ 1 Push-Pull (Gegentakt) Schaltausgang
	Pin 4: PNP dunkelschaltend, NPN hellerschaltend
	hell-/dunkelschaltend
	≥ ($U_B - 2V$) / ≤ 2V
	max. 100 mA
	einstellbar mit Potentiometer, Drehwinkel ca. 250 °
Funktion	
Signalspannung high/low	
Ausgangsstrom	
Tastweite	

Anzeigen

LED grün	betriebsbereit
LED gelb	Lichtweg frei

Mechanische Daten

Gehäuse ⁷⁾	Kunststoff (PC-ABS); 1 Befestigungshülse Stahl vernickelt
Optikabdeckung ⁸⁾	Kunststoff (PMMA)
Gewicht	mit Stecker: 10g
	mit 200 mm Kabel und Stecker: 20g
	mit 2 m Kabel: 50g
Anschlussart	Kabel 2 m (Querschnitt 4x0,20 mm ²), Rundsteckverbindung M8 Metall, Kabel 0,2 m mit Rundsteckverbindung M8 oder M12

Umgebungsdaten

Umgebungstemperatur (Betrieb/Lager)	-30 °C ... +55 °C / -30 °C ... +70 °C
Schutzbeschaltung ⁹⁾	2, 3
VDE-Schutzklasse	III
Schutzart	IP 67
Lichtquelle	Freie Gruppe (nach EN 62471)
Gültiges Normenwerk	IEC 60947-5-2
Zulassungen	UL 508 ⁴⁾

Zusatzfunktionen

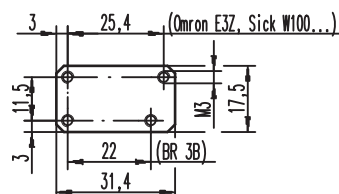
Warnausgang autoControl warn	PNP-Transistor, zählendes Prinzip
Signalspannung high/low	≥ ($U_B - 2V$) / ≤ 2V
Ausgangsstrom	max. 100 mA

- 1) Typ. Grenzastweite/Einstellbereich: max. erzielbare(r) Tastweite/Einstellbereich für helle Objekte (weiß 90%)
- 2) Betriebstastweite: empfohlene Tastweite für Objekte unterschiedlicher Remission
- 3) Objekt weiß mit 90% Remission
- 4) Mittlere Lebensdauer 100.000 h bei Umgebungstemperatur 25 °C
- 5) Bei UL-Applikationen: nur für die Benutzung in "Class 2"-Stromkreisen nach NEC
- 6) Die Push-Pull (Gegentakt) Schaltausgänge dürfen nicht parallel geschaltet werden
- 7) Patent Pending Publ. No. US 7,476,848 B2
- 8) Patent Pending Publ. No. US 2009/0101791 A1
- 9) 2=Verpolschutz, 3=Kurzschluss-Schutz für alle Transistorausgänge

Hinweise

Adapterplatte:

BT 3.2 (Art.-Nr. 50103844) zur alternativen Montage auf Lochabstand 25,4 mm (Omron E3Z, Sick W100...)



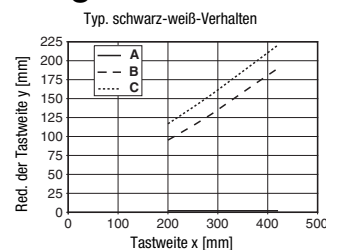
Tabellen

1	0	420	450
2	3	235	255
3	5	210	220

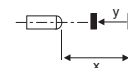
1	weiß 90%
2	grau 18%
3	schwarz 6%

<input type="checkbox"/>	Betriebstastweite [mm]
<input type="checkbox"/>	Typ. Grenzastweite [mm]

Diagramme



- A weiß 90%
- B grau 18%
- C schwarz 6%



Hinweise



- Beim eingestellten Tastbereich ist eine Toleranz der Tastgrenzen je nach Reflexionseigenschaft der Materialoberfläche möglich.
- Befestigungssystem:



- ① = BT 3 (Art.-Nr. 50060511)
- ②+③ = BT 3.1 ¹⁾ (Art.-Nr. 50105585)
- ①+②+③ = BT 3B (Art.-Nr. 50105546)

1) Verpackungseinheit: VE = 10 Stk.

RTFR 3B
Reflexions-Lichttaster mit Fading
Bestellhinweise

Auswahltabelle		Bestellbezeichnung →		RTFR 3B/66 Art.-Nr. 50108496	RTFR 3B/66-S8 Art.-Nr. 50108495	RTFR 3B/66,200-S8 Art.-Nr. 50108504	RTFR 3B/6-S8.3 Art.-Nr. 50108498	RTFR 3B/6D-S8.3 Art.-Nr. 50108499
Ausstattung ↓								
Ausgang 1 (OUT 1)	Push-Pull (Gegentakt) Ausgang		hellschaltend ○	●	●	●	●	
			dunkelschaltend ●					●
Ausgang 2 (OUT 2)	Push-Pull (Gegentakt) Ausgang		hellschaltend ○					
			dunkelschaltend ●	●	●	●		
Anschluss	Kabel 2.000mm		4-adrig	●				
	M8 Rundsteckverbindung, Metall		3-polig				●	●
	M8 Rundsteckverbindung, Metall		4-polig		●			
	Kabel 200mm mit M8 Rundsteckverbindung		4-polig			●		

● Bestimmungsgemäßer Gebrauch:

Dieses Produkt ist nur von Fachpersonal in Betrieb zu nehmen und seinem bestimmungsgemäßen Gebrauch entsprechend einzusetzen. Dieser Sensor ist kein Sicherheitssensor und dient nicht dem Personenschutz.

