

HRTL 53 Cellule reflex laser à détection directe avec élimination de l'arrière-plan

fr_01-2011/02 50108094

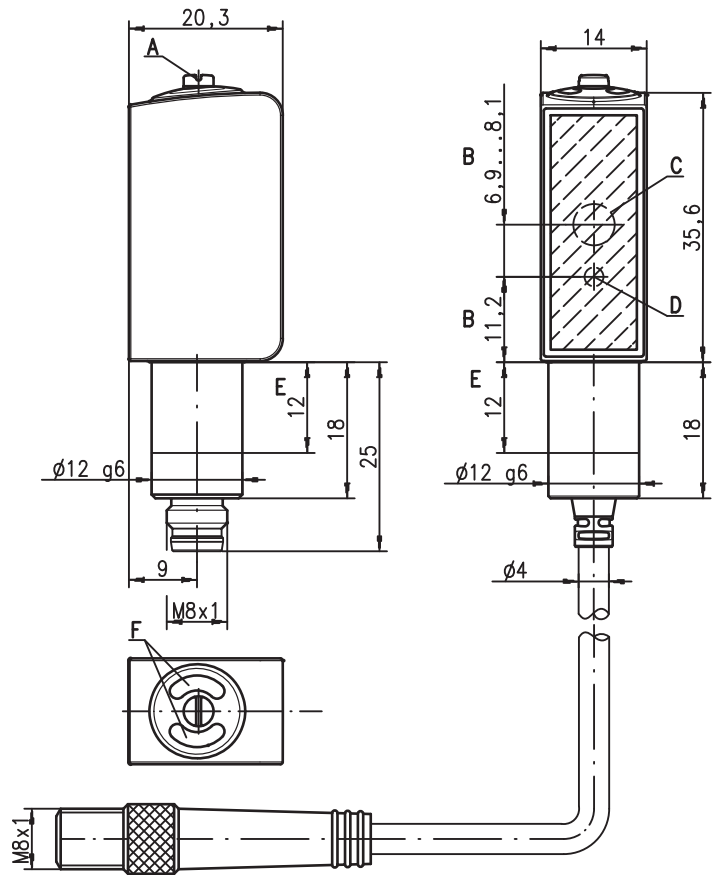


10 ... 400mm
170mm avec une
erreur noir/blanc < 10%



- Détecteur laser avec lumière rouge visible et élimination de l'arrière-plan réglable
- Boîtier inox 316L de modèle HYGIENE
- Construction optique fermée pour empêcher la prolifération bactérielle
- Testé selon ECOLAB et CleanProof+
- Identification sans papier de l'appareil
- Vitre avant en plastique
- Réglage exact de la distance de détection par vis 8 tours
- Parcours du faisceau collimaté de faible diamètre permettant un comportement de commutation identique au sein de la plage de distance de détection spécifiée

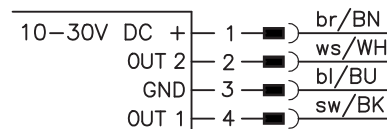
Encombrement



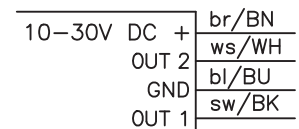
- A** Vis 8 tours pour le réglage de la distance de détection
- B** Axe optique
- C** Récepteur
- D** Émetteur
- E** Zone autorisée pour le serrage
- F** Diodes témoin

Raccordement électrique

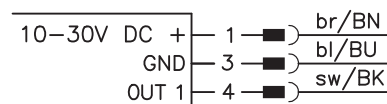
Connecteur, 4 pôles



Câble, 4 conducteurs



Connecteur, 3 pôles



Accessoires :

(à commander séparément)

- Systèmes de fixation (BT 3...)
- Câble avec connecteur M8 ou M12 (K-D ...)
- Pièces de fixation

Sous réserve de modifications • DS_HRTL53_fr.fm



Caractéristiques techniques

Données optiques

Lim. typ. dist. détection ¹⁾
 Dist. de détection en fonctionnement ²⁾
 Plage de réglage du point de commut.
 Erreur noir/blanc < 10% jusqu'à
 Diamètre du faisceau
 Caractéristique du faisceau
 Angle de bigle
 Source lumineuse ³⁾
 Longueur d'onde
 Puissance de sortie max.
 Durée d'impulsion

Classe laser 1

10 ... 400mm
 voir Notes
 20 ... 400mm
 170mm
 env. 1mm, constant
 collimatée
 typ. ± 2°
 laser, pulsé
 650nm (lumière rouge visible)
 < 0,81mW
 7µs

Données temps de réaction

Fréquence de commutation
 Temps de réaction
 Gigue de réaction
 Temps de relâchement
 Temps d'initialisation

2,000Hz
 0,25ms
 typ. 65µs
 0,25ms
 ≤ 300ms

Données électriques

Tension d'alimentation U_N ⁴⁾
 Ondulation résiduelle
 Consommation
 Sortie de commutation

10 ... 30VCC (y compris l'ondulation résiduelle)
 ≤ 10% d' U_N
 ≤ 20mA

.../66 ⁵⁾
 .../6 ⁵⁾
 2 sorties de commutation push-pull (symétriques)
 broche 2 : PNP de fct. foncée, NPN de fct. claire
 broche 4 : PNP de fct. claire, NPN de fct. foncée
 1 sortie de commutation push-pull (symétrique)
 broche 4 : PNP de fct. claire, NPN de fct. foncée

Niveau high/low
 Charge
 Distance de détection

≥ ($U_N - 2V$) / ≤ 2V
 100mA max.
 réglable par vis 8 tours

Témoins

DEL verte
 DEL jaune

prêt au fonctionnement
 objet détecté - réflexion

Données mécaniques

Boîtier
 Concept du boîtier
 Rugosité du boîtier ⁶⁾
 Connecteur
 Fenêtre optique
 Commande
 Poids

inox AISI 316L, DIN X2CrNiMo17132, W.Nr1.4404
 modèle HYGIENE
 $R_a \leq 2,5$
 inox AISI 316L, DIN X2CrNiMo17132, W.Nr1.4404
 plastique (PMMA)
 plastique (TPV-PE), étanche à la diffusion
 avec prise mâle M8 : 50g
 avec câble de 200mm et prise mâle M8 : 60g
 avec câble de 5000mm : 110g
 connecteur M8 à 4 pôles ou 3 pôles
 câble de 0,2m avec connecteur M8 à 4 pôles,
 câble de 5m, 4 x 0,20mm²
 par ajustement (voir « Remarques »)
 3 Nm (zone autorisée voir Encombrement)

Raccordement électrique

Fixation
 Couple de serrage max.

Caractéristiques ambiantes

Temp. ambiante (utilisation/stockage) ⁷⁾
 Protection E/S ⁸⁾
 Niveau d'isolation électrique
 Indice de protection
 Test écologique selon
 Classe laser

-30°C ... +70°C / -30°C ... +70°C
 2, 3
 III
 IP 67, IP 69K⁹⁾
 ECOLAB, CleanProof+
 1 (selon EN 60825-1 et 21 CFR 1040.10
 avec notice laser n°50)

Normes de référence
 Homologations
 Résistance aux produits chimiques

CEI 60947-5-2
 UL 508 ⁴⁾
 testée selon ECOLAB et CleanProof+ (voir Remarques)

- 1) Dist. dét. lim. typ. / plage de réglage : dist. dét. / plage de réglage max. possible pour des objets clairs (blancs à 90%)
- 2) Distance de détection en fonctt : distance de dét. recommandée pour des objets de différents degrés de réflexion
- 3) Durée de vie moyenne de 50.000h à une température ambiante de 25°C
- 4) Pour les applications UL : uniquement pour l'utilisation dans des circuits électriques de « Classe 2 » selon NEC
- 5) Les sorties de commutation push-pull (symétriques) ne doivent pas être connectées en parallèle
- 6) Valeur typique pour le boîtier inox
- 7) Températures de fonctionnement de +70°C admissibles seulement brièvement (≤ 15min)
- 8) 2=contre l'inversion de polarité, 3=contre les courts-circuits pour toutes les sorties à transistor
- 9) Uniquement en cas de montage intérieur sur tige du connecteur M8

Notes

Types de classe laser 1 :

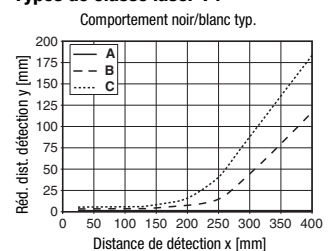
1	15	400
2	15	250
3	15	170

1	blanc 90%
2	gris 18%
3	noir 6%

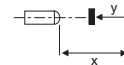
Dist. de détection en fonctionnement [mm]

Diagrammes

Types de classe laser 1 :



- A blanc 90%
- B gris 18%
- C noir 6%



Remarques

Vous trouverez les produits chimiques testés au début de la description du produit.

Fixer uniquement à l'aide d'une vis sans tête dans la zone signalée. Couple de serrage max. 3Nm.

HRTL 53 Cellule reflex laser à détection directe avec élimination de l'arrière-plan

Code de désignation

H	R	T	L	5	3	/	6	6	.	C	2	,	2	0	0	-	S	1	2
---	---	---	---	---	---	---	---	---	---	---	---	---	---	---	---	---	---	---	---

Principe

HRT Détecteurs avec élimination de l'arrière-plan

Principe

L Laser (lumière rouge)

Forme/version

53 Série 53

55 Série 55

Sortie de commutation/fonction (OUT 1 : broche 4, OUT 2 : broche 2)

/66 2 x sortie à transistor symétrique, OUT 1 : claire, OUT 2 : foncée

/6 1 x sortie à transistor symétrique, OUT 1 : claire, OUT 2 : non connectée (n.c.)

Modèle

Néant Classe laser 1 selon EN 60825-1

.C2 Classe laser 2 selon EN 60825-1

Raccordement électrique

Néant Câble, PVC, longueur standard 2000mm, 4 conducteurs

-S8.3 Connecteur M8 à 3 pôles, orientable (prise mâle)

-S8 Connecteur M8 à 4 pôles, orientable (prise mâle)

,200-S12 Câble, PVC, longueur 200mm avec connecteur M12, 4 pôles, axial (prise mâle)

,5000 Câble, PVC, longueur standard 5000mm, 4 conducteurs

Pour commander

Les capteurs mentionnés ici sont des types préférentiels (des informations actuelles sont disponibles sur www.leuze.com).

Désignation de commande	Article n°
-------------------------	------------

HRTL 53/66, 5000

50115202

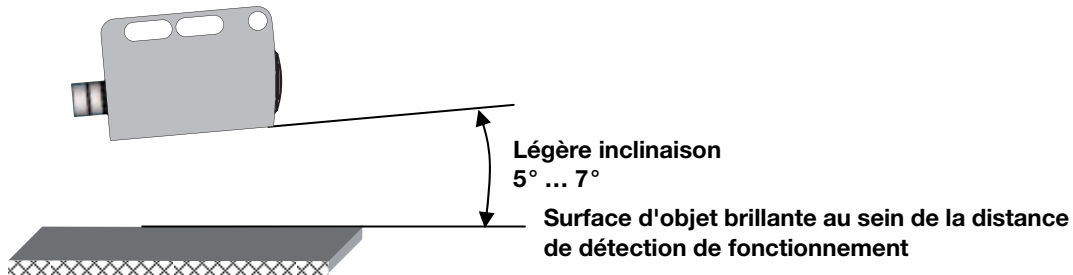
HRTL 53/66-S8

50115203

Remarques pour l'application



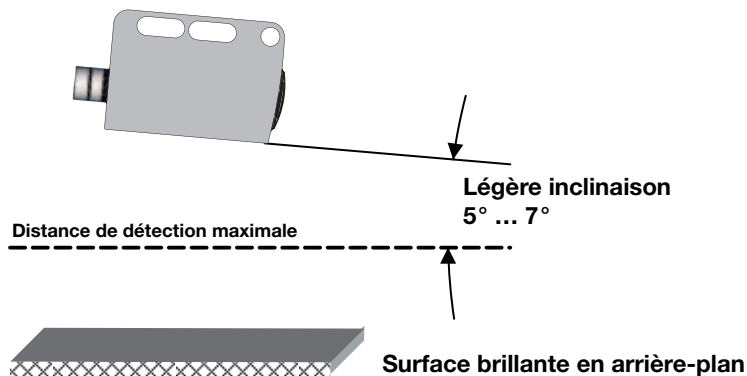
- **Usage conforme :**
Ce produit doit être mis en service par un personnel compétent et utilisé en respectant son usage conforme. Ce capteur n'est pas un capteur de sécurité, il ne convient pas à la protection des personnes.
- **Détection des surfaces brillantes au sein de la distance de détection en fonctionnement :**
Lors de la détection de surfaces brillantes (p. ex. métaux), le rayon lumineux ne doit pas arriver perpendiculairement sur la surface de l'objet. Une légère inclinaison suffit pour éviter des reflets directs indésirables. Dans ce cas, plus la distance de détection est faible, plus l'angle d'inclinaison doit être grand (env. 5° ... 7°).



- **Éviter les perturbations dues à des surfaces réfléchissantes à l'arrière-plan :**
Lorsque des surfaces réfléchissantes se trouvent en arrière-plan (distance supérieure à la distance de détection maximale), la réflexion risque de générer des signaux perturbants. Ceux-ci peuvent être évités en montant l'appareil avec une légère inclinaison (voir l'illustration ci-dessous).

Attention !

Veillez impérativement respecter l'application et l'inclinaison associée du détecteur d'environ 5° ... 7°.



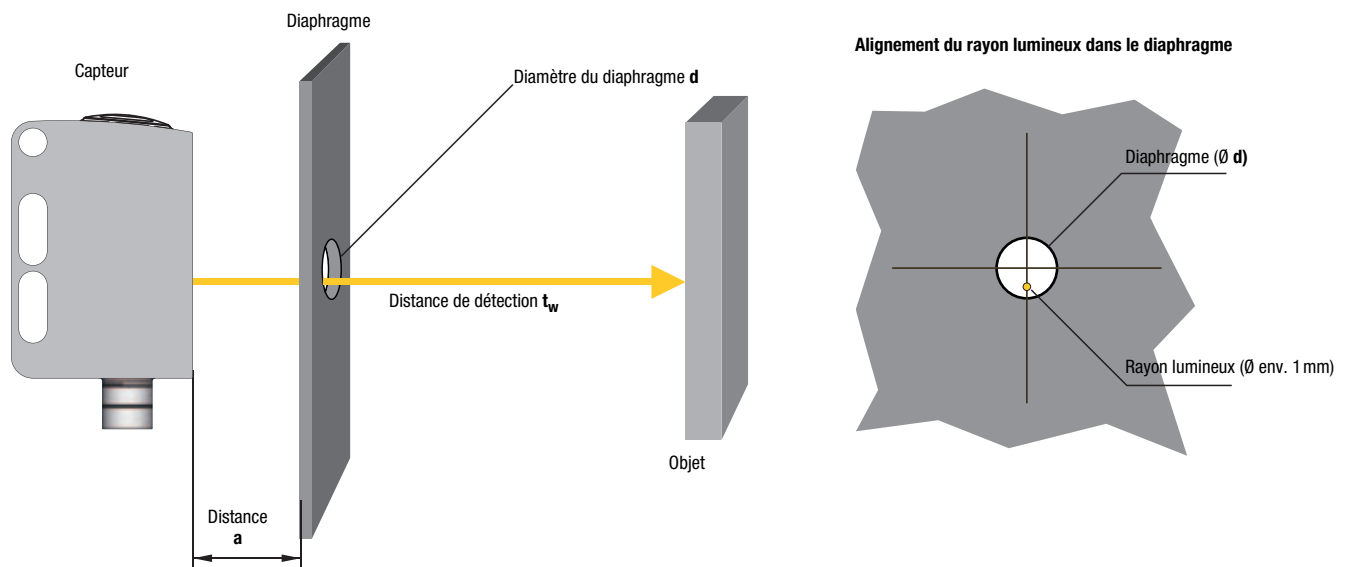
- Les objets doivent entrer par le côté, droit ou gauche. Éviter de faire entrer les objets par le côté où se trouvent les connexions ou les éléments de commande.
- Au delà de la distance de détection utile, le capteur fonctionne comme une cellule à détection directe. La détection d'objets clairs est possible et fiable jusqu'à la distance de détection maximale.
- Les capteurs sont pourvus de dispositifs efficaces permettant d'éviter dans une large mesure des perturbations réciproques en cas de montage en vis-à-vis. Mais il reste impératif d'éviter tout montage en vis-à-vis de plusieurs capteurs de même type.

HRTL 53 Cellule reflex laser à détection directe avec élimination de l'arrière-plan

Détection d'objet derrière des diaphragmes

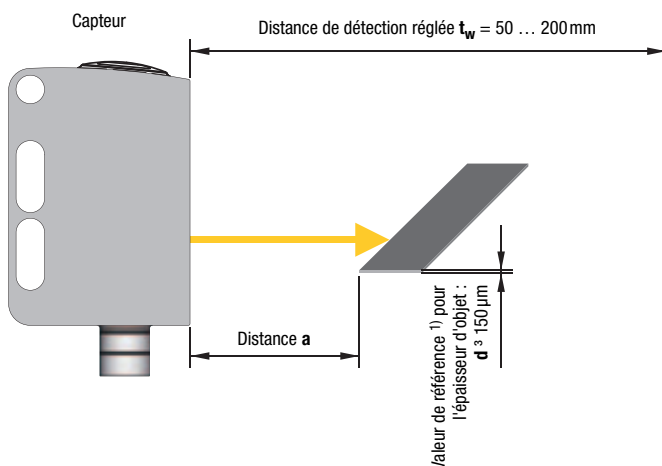
Il est parfois nécessaire de monter le capteur derrière des parties d'installation de manière à ce que le rayon lumineux doive traverser une ouverture (diaphragme) la plus petite possible. La détection dépend alors, entre autres, de la distance de détection réglée t_w , de la distance a entre le diaphragme et le capteur et du diamètre du diaphragme d . Voici quelques valeurs de référence ¹⁾ :

Distance a [mm] entre le capteur et le diaphragme	Diamètre du diaphragme d [mm] dépendant de la distance de détection t_w [mm] sur un objet blanc (90% de réflexion) réglée sur le capteur		
	$t_w = 100$	$t_w = 200$	$t_w = 300$
10	10	10	10
30	8	8	9
50	7	8	9
80	6	7	8
100	6	6	8
120		6	8
150		5	6
180		5	6
200		5	6



Détection de très petits objets

Le détecteur laser permet également de détecter de très petites pièces (p. ex. tôles ou fils métalliques). La détection dépend alors, entre autres, de la distance de détection réglée t_w , de la distance a à l'objet et de la taille/épaisseur de l'objet d .



¹⁾ Les valeurs de référence ne sont pas des propriétés garanties et doivent être confirmées en raison du grand nombre de facteurs d'influence provenant de l'application.

