

PRK 92 Ex i

Reflex sur réflecteur avec filtre polarisant

Encombrement

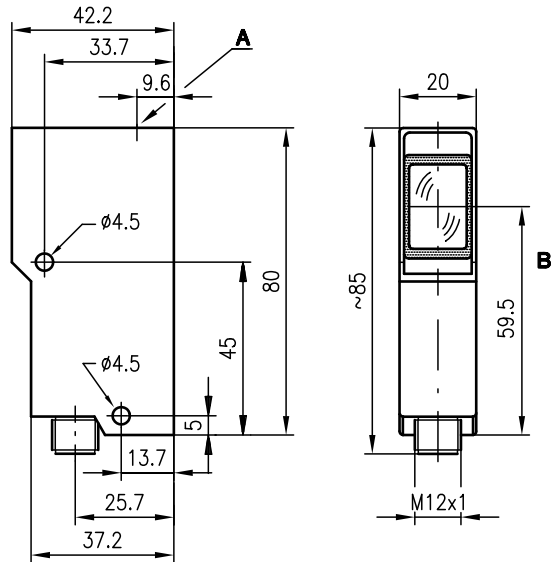
fr-08-2011/01 50111475



0,2 ... 5m

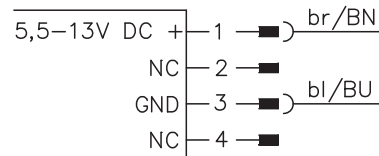


- Module compact avec fenêtre optique en verre et boîtier en inox, indice de protection IP 67 pour une utilisation industrielle
- Sortie de commutation conforme à IEC 60947-5-6 (NAMUR)
- Certificat CE d'essai du modèle-type DMT 03 ATEX E 029
- Ex II 2G Ex ia IIC T6
- Ex II 2D Ex iaD 21 T80°C



- A** Diode témoin
- B** Axe optique

Raccordement électrique



Accessoires :

(à commander séparément)

- Fixations (BT 92, UMS 1)
- Réflecteurs
- Adhésifs réfléchissants
- Câble de raccordement bleu pour les circuits électriques à sécurité intrinsèque :
KB-092-5000-4 ... Ex 50037784
KB-092-5000-4A ... Ex 50037783
- Amplificateur interface (VS 403...)

Sous réserve de modifications • DS_PRK92_ex_fr_fm

Caractéristiques techniques

Données optiques

Portée de fonctionnement (TK(S) 100x100) ¹⁾	0,2 ... 5m
Source lumineuse	DEL (lumière modulée)
Longueur d'onde	660nm (lumière rouge visible, polarisée)
Intensité du rayonnement	< 1,1mW/mm ²

Données temps de réaction

Fréquence de commutation	60Hz
Temps de réaction	8,5ms
Temps d'initialisation	≤ 100ms

Données électriques

Tension nominale	8,2VCC
Tension d'alimentation U _N	5,5 ... 13VCC (y compris l'ondulation résiduelle)
Ondulation résiduelle	0,35V _{SS} max.
Consommation (faisceau interrompu)	≤ 1mA
Sortie de commutation	NAMUR (IEC 60947-5-6)
Fonction	claire (commutation claire/foncée sur l'amplificateur)

Témoins

DEL jaune	faisceau établi
-----------	-----------------



Données mécaniques

Boîtier	zinc moulé sous pression
Surface	revêtement antistatique (conformément à EN 50014)
Fenêtre optique	verre
Poids	140g
Raccordement électrique	connecteur M12

Caractéristiques ambiantes



Temp. ambiante (utilisation/stockage)	-20°C ... +50°C/-30°C ... +70°C
Niveau d'isolation électrique ²⁾	II
Protection E/S ³⁾	2
Indice de protection	IP 67
DEL, classe	1 (conforme à EN 60825-1)
Normes de référence	CEI 60947-5-2

Protection contre les explosions

Certification	 II 2G Ex ia IIC T6	 II 2D Ex iaD 21 T80°C
Tension maximale de sécurité	U _{max} 13V	
Courant maximal de sécurité	I _{max} 40mA	
Capacité propre C _i	≤ 70nF	
Inductance propre L _i	≤ 200µH	

- 1) Portée de fonctionnement : portée recommandée avec réserve de fonctionnement
 2) Tension de mesure 250VCA
 3) 2=contre l'inversion de polarité

Notes

Réflecteurs		Portée de fonctionnement
		
TK(S)	100x100	0,2 ... 5,0m
TK(S)	50x100	0,2 ... 4,0m
TK(S)	50x50	0,2 ... 3,5m
TK(S)	30x50	0,2 ... 2,0m
TK	82	0,5 ... 3,5m
TK	60	0,2 ... 2,0m
TK	45	0,3 ... 2,5m
Adhésif 2	100x100	0,4 ... 2,5m

TK ... = à coller
 TKS ... = à visser
 Adhésif 2 = à coller

Diagrammes

Pour commander

Désignation	Article n°
PRK 92/3 L Ex	50080723

Remarques

- **Usage conforme :**
Ce produit ne doit être mis en service que par un personnel qualifié et utilisé selon l'usage conforme. Ce capteur n'est pas un capteur de sécurité et ne sert pas à la protection de personnes.
- Pour l'utilisation dans des zones à risque explosif, un amplificateur interface est nécessaire.

Manuel d'utilisation de la série 92 Ex prévue pour l'utilisation dans des zones à risque explosif

Les capteurs pour les zones à risque explosif de Leuze electronic sarl. fonctionnent selon le principe photoélectrique. Ces capteurs détectent sans contact des objets qui se trouvent sur le parcours du rayon lumineux ou se déplacent dans le rayon lumineux.

Les appareils de la série 92 Ex (barrière simple LS, cellule à réflexion sur réflecteur PRK et cellule reflex à détection directe FRK) ont été développés pour l'utilisation dans les secteurs à risque explosif des zones 1 et 21 (groupe d'appareils II, catégorie 2) en accord avec les normes EN 60079 et EN 61241.

La sécurité intrinsèque des capteurs n'est garantie qu'avec un équipement correspondant conformément à IEC 60947-5-6 (NAMUR), p.ex. un amplificateur interface VS 403.



Remarques !

- Un amplificateur interface doit être utilisé pour chaque capteur, dans le cas de la barrière unidirectionnelle pour l'émetteur et le récepteur.
- Il est interdit de relier plusieurs capteurs à un amplificateur interface.
- Lors de l'utilisation d'un amplificateur interface, veiller impérativement à ce que les chiffres caractéristiques des explosions ne soient dépassés pour aucun des deux appareils.

Installation, mise en service



Attention !

- Du fait des conditions physiques, les cellules photoélectriques de la série 92 Ex ne peuvent pas être utilisés ni pour la protection des personnes ni comme arrêt d'urgence.
- Les cellules photoélectriques de la série 92 Ex ne doivent être installées et entretenues que par un agent qualifié en électrotechnique.
- Respecter impérativement les directives nationales en vigueur pour l'installation d'équipements dans des zones à risque explosif.

Lors de l'installation et de la mise en service des appareils, respecter le certificat CE d'essai du modèle-type DMT 03 ATEX E 029.

Pour la liaison des capteurs à sécurité intrinsèque avec un équipement correspondant, il est par exemple possible d'utiliser un des câbles de liaison bleus

KB-092-5000-4 Ex (prise de câble coudée, art. n° 50037784) ou KB-092-5000-4A Ex (prise de câble axiale, art. n° 50037783) de Leuze electronic GmbH + Co. KG.

Entretien, maintenance

Il est interdit d'effectuer de modification sur les appareils de la série 92 Ex pour les zones à risque explosif.

Toute réparation des capteurs ne doit être effectuée que par une personne formée pour cela ou par le fabricant.

Les appareils défectueux doivent être remplacés sans attendre.

Des travaux réguliers d'entretien des capteurs ne sont pas prévus.

De temps en temps et selon les conditions ambiantes, un nettoyage de la fenêtre de sortie du rayon peut s'avérer nécessaire.

Ce nettoyage ne doit être effectué que par une personne formée pour cela.

Résistance chimique

Les capteurs de la série 92 Ex se montrent très résistants à beaucoup d'acides et d'alcalis dilués.

Des agressions par des solvants organiques ne sont possibles que partiellement et pour peu de temps.

Vérifier la résistance aux produits chimiques au cas par cas.

EG-Konformitätserklärung

*-EC Declaration of Conformity
-Déclaration CE de conformité
-Declaración de conformidad CE*

Name des Herstellers:

*-Name of the manufacturer:
-Le constructeur:
-Nombre del fabricante:*

Leuze electronic GmbH+Co. KG

Anschrift:

*-Address:
-domicilié:
-Dirección:*

In der Braike 1 D-73277 Owen/ Teck

Erklärt unter alleiniger Verantwortung, dass das Produkt mit der Bezeichnung:

*-declares under sole responsibility that the products with the designation:
-assurant sa pleine et entière responsabilité déclare que les produits avec la Référence:
-declara bajo su propia responsabilidad, que los productos con el Número de pedido:*

FRK 92/3-300 L Ex	50080724
LS 92/3 Se-L Ex	50080722
LS 92/3 E-L Ex	50080721
PRK 92/3 L Ex	50080723

Kennzeichnung Gas:

*-Marking for gas:
-Certification gaz:
-Certificación gas:*

 **II 2G Ex IA IIC T6**

Kennzeichnung Staub:

*-Marking for dust:
-Certification poussière:
-Certificación polvo:*

 **II 2D Ex IAD 21 T80°C**

Folgenden Richtlinien und Normen für die Gerätegruppe II, Gerätekategorie 2 entsprechen und bei bestimmungsgemäßer Verwendung und Beachtung der Betriebsanleitung die grundlegenden Sicherheits- und Gesundheitsanforderungen erfüllen.

*-conform to the following directives and standards for equipment group II, equipment category 3. They fulfill the basic health and safety requirements if used as intended and in accordance with the operating manual.
-sont conformes aux directives et normes ci-dessous pour les appareils du groupe II, catégorie 3 et que sous réserve d'utilisation conforme et du respect des consignes du manuel d'utilisation ceux-ci répondent aux exigences fondamentales pour la sécurité et la santé.
-corresponden a las directivas y normas para grupo de aparatos II categoría de aparatos 3 y que cumplen los requerimientos de seguridad y de salud al ser empleados debidamente teniendo en cuenta las instrucciones de uso.*

Richtlinie 94/9/EG / Richtlinie 89/336/EWG

-Directive 94/9/EC / Directive 89/336/EEC

-Directive 94/9/CE / Directive 89/336/CEE

-Directiva 94/9/CE / Directiva 89/336/CEE

EN 60079-0:2006

EN 60079-11:2007

EN 61241-0:2006

EN 61241-11:2006

Owen, den 4. März 2009


Dr. Harald Gröbel (Geschäftsführer/ General Manager/ Directeur / Gerente)

Leuze electronic GmbH + Co. KG
In der Braike 1
D-73277 Owen
Telefon +49 (0) 7021 573-0
Telefax +49 (0) 7021 573-199
info@leuze.de
www.leuze.com

Leuze electronic GmbH + Co. KG, Sitz Owen, Registergericht: Stuttgart, HRA 230712
Paralelné spoločnosti: Gesellschaft für Leuze electronic, Geschäftszentrale GmbH,
Sitz Owen, Registergericht Stuttgart, HRB 230660
Geschäftsführer: Dr. Harald Gröbel (Vorsitzender), Kirsten Just
USt-IdNr.: DE145912521 ; Zollnummer: 2564232
Es gelten ausschließlich unsere aktuellen Verkaufs- und Lieferbedingungen.
Only our current Terms and Conditions of Sale and Delivery shall apply.