

**PRK 96 Ex n**

**Reflexions-Lichtschranken mit Polarisationsfilter**

de 02-2010/02 50111464-01

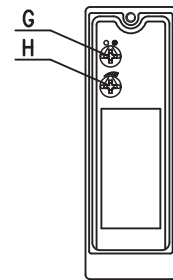
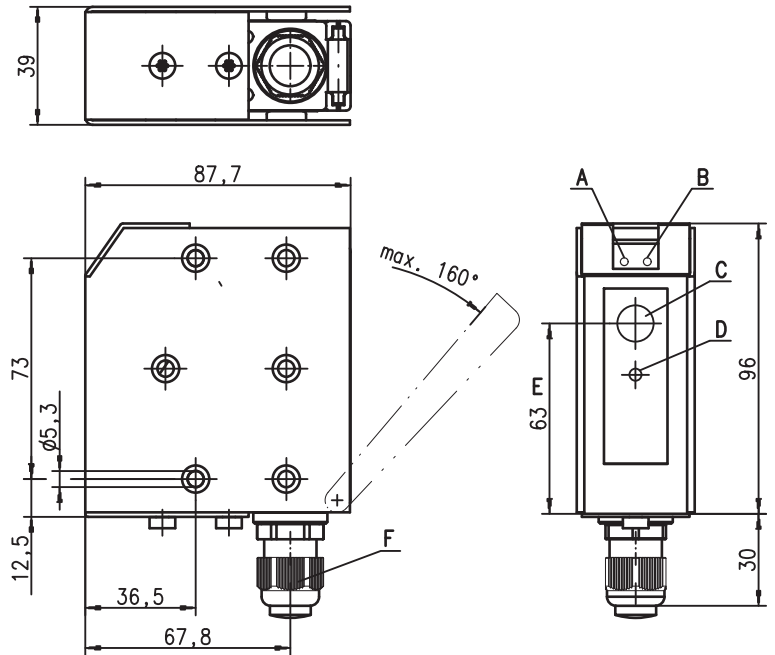


**0,1 ... 18m**



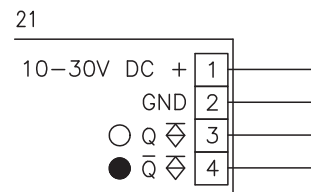
- Polarisierte Reflexions-Lichtschranke mit großer Reichweite in sichtbaren Rotlicht
- Robustes Metallgehäuse mit schlagfestem Optikfenster in Schutzart IP 67/IP 69K für industriellen Einsatz
- Antivalente Schaltausgänge für Standardapplikationen und umfangreiche Ein-/Ausgangsvarianten zur optimalen Anpassung an die Applikation
- Anschluss über komfortablen Klemmraum
- Ex II 3G Ex nA II T4
- Ex II 3D Ex tD A22 IP67 T70°C

**Maßzeichnung**



- A** Anzeigediode grün
- B** Anzeigediode gelb
- C** Empfänger
- D** Sender
- E** optische Achse
- F** Kabelverschraubung M16x1.5 für Ø 5 ... 9mm
- G** Hell-/Dunkelschaltung
- H** Empfindlichkeitseinstellung

**Elektrischer Anschluss**



**Zubehör:**

(separat erhältlich)

- Befestigungs-Systeme (BT 96, BT 96.1, UMS 96, BT 450.1-96)
- Reflektoren
- Reflexfolien

Änderungen vorbehalten • DS\_PRK\_96\_M\_P\_3369\_21\_ex\_n\_de.fm

**Technische Daten**

**Optische Daten**

Typ. Grenzreichweite (TK(S) 100x100) <sup>1)</sup> 18m  
 Betriebsreichweite <sup>2)</sup> siehe Tabellen  
 Lichtfleckdurchmesser ca. 130mm in 6m  
 Lichtquelle LED (Wechsellicht)  
 Wellenlänge 660nm (sichtbares Rotlicht, polarisiert)

**Zeitverhalten**

Schaltfrequenz 1000Hz  
 Ansprechzeit 0,5ms  
 Bereitschaftsverzögerung ≤ 200ms

**Elektrische Daten**

Betriebsspannung U<sub>B</sub> 10 ... 30VDC (inkl. Restwelligkeit)  
 Restwelligkeit ≤ 15% von U<sub>B</sub>  
 Leerlaufstrom ≤ 40mA  
 Schaltausgang PNP-Transistor  
 Funktion hell-/dunkelschaltend (umschaltbar)  
 Signalspannung high/low ≥ (U<sub>B</sub>-2V)/≤ 2V  
 Ausgangsstrom max. 100mA  
 Empfindlichkeit einstellbar

**Anzeigen**

LED grün betriebsbereit  
 LED gelb Lichtweg frei  
 LED gelb blinkend Lichtweg frei, keine Funktionsreserve

**Mechanische Daten**

Gehäuse Zink-Druckguss  
 Optikabdeckung Glas  
 Gewicht 380g  
 Anschlussart Klemmen, Kabeldurchmesser 5 ... 9mm  
 Kabelverschraubung EEx e II Anzugsmoment 3,5Nm

**Umgebungsdaten**

Umgebungstemperatur (Betrieb/Lager) -20°C ... +50°C/-40°C ... +55°C  
 Schutzbeschaltung <sup>3)</sup> 1, 2, 3, 4  
 VDE-Schutzklasse <sup>4)</sup> II, schutzisoliert  
 Schutzart IP 67, IP 69K <sup>5)</sup>  
 LED Klasse 1 (nach EN 60825-1)  
 Gültiges Normenwerk IEC 60947-5-2

**Explosionsschutz**

Kennzeichnung (CENELEC) II 3G Ex nA II T4 II 3D Ex tD A22 IP67 T70°C

- 1) Typ. Grenzreichweite: max. erzielbare Reichweite ohne Funktionsreserve
- 2) Betriebsreichweite: empfohlene Reichweite mit Funktionsreserve
- 3) 1=Transientenschutz, 2=Verpolschutz, 3=Kurzschluss-Schutz für alle Ausgänge, 4=Störaustattung
- 4) Bemessungsspannung 250VAC
- 5) IP 69K-Test nach DIN 40050 Teil 9 simuliert, Hochdruckreinigungsbedingungen ohne den Einsatz von Zusatzstoffen, Säuren und Laugen sind nicht Bestandteil der Prüfung

**Tabellen**

**18m Typen**

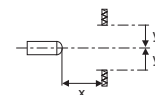
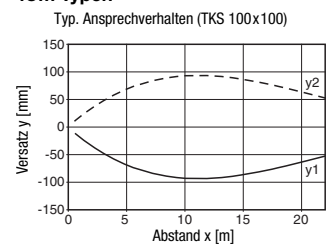
Reflektoren	Betriebsreichweite
1 TK(S) 100x100	0,3 ... 15m
2 MTK(S) 50x50	0,3 ... 11m
3 TK(S) 30x50	0,3 ... 6m
4 TK(S) 20x40	0,3 ... 5m
5 TK(S) 82	0,3 ... 11m
6 Folie 2 100x100	0,3 ... 6m

1	0,1	15	18
2	0,1	11	12
3	0,1	6	7,5
4	0,1	5	6
5	0,1	11	11,5
6	0,1	6	7,5

Betriebsreichweite [m]  
 Typ. Grenzreichweite [m]

**Diagramme**

**18m Typen**



**Bestellhinweise**

Bezeichnung	Artikel-Nr.
PRK 96M/P-3369-21 Ex n	50111088

**Hinweise**

**Bestimmungsgemäßer Gebrauch:**

Dieses Produkt ist nur von Fachpersonal in Betrieb zu nehmen und seinem bestimmungsgemäßen Gebrauch entsprechend einzusetzen. Dieser Sensor ist kein Sicherheitssensor und dient nicht dem Personenschutz.

## Betriebsanleitung der Sensoren für den Einsatz in explosionsgefährdeten Bereichen der Gruppe II, Kategorie 3, Zone 2 ("Gas Ex") und 22 ("Staub Ex")

Die Sensoren der Leuze electronic GmbH + Co. KG für den explosionsgefährdeten Bereich, sind Sensoren, die nach dem optoelektronischen Prinzip arbeiten. Diese Sensoren erkennen berührungslos Objekte, die sich im Lichtstrahl befinden oder sich durch den Lichtstrahl bewegen.



### Achtung!

Elektrische Betriebsmittel können unter ungünstigen Bedingungen und falscher Verwendung in explosionsgefährdeten Bereichen die Gesundheit von Personen und ggf. von Tieren sowie die Sicherheit von Gütern gefährden.

Nur bei sachgerechter und bestimmungsgemäßer Verwendung ist ein sicherer Betrieb in explosionsgefährdeten Bereichen möglich.

Hierfür sind die Einbau- und Betriebsbedingungen zu beachten und durch geeignete Maßnahmen dauerhaft wirksam sicherzustellen.



### Hinweise!

- Für einen sicheren Betrieb von Sensoren der Gruppe II, Kategorie 3, in explosionsgefährdeten Bereichen muss, je nach Einsatzfall durch Installations- und Schutzeinrichtungen sichergestellt werden, dass betriebsmäßige Ereignisse das Betriebsmittel nicht beschädigen oder überlasten.

## Installation, Inbetriebnahme

Um den Anforderungen gemäß EN 61 241-1 und EN 60 079-15 zu entsprechen, müssen folgende Voraussetzungen erfüllt werden:

- Geräte mit Steckverbindung (z. B. Baureihe 46B) müssen mit einer zusätzlichen Sicherung oder einem mechanischen Verriegelungsschutz K-VM12-Ex (Art.-Nr. 501 09217) versehen werden, die ein unbeabsichtigtes Trennen der Steckverbindung verhindern. Der mit dem Gerät gelieferte Warnhinweis "Nicht unter Spannung trennen" muss am Sensor bzw. an der Befestigung so angebracht sein, dass er gut erkennbar ist.
- Geräte mit Klemmraumdeckel (z. B. Baureihe 96) dürfen nur in Betrieb genommen werden, wenn der Klemmraumdeckel des Gerätes ordnungsgemäß verschlossen ist.
- Anschlussleitungen und Steckverbindungen müssen vor übermäßigen Zug- oder Druckbelastungen geschützt werden.
- Die Anforderungen nach EN 61 241-1 in Bezug auf Staubablagerungen und Temperaturen sind zu beachten.



### Achtung!

- Aufgrund der physikalischen Gegebenheiten dürfen die Sensoren nicht für den Personenschutz oder als NOT-AUS Funktion verwendet werden.
- Die Sensoren dürfen nur durch eine elektrotechnische Fachkraft installiert und gewartet werden.
- Die geltenden Errichterbestimmungen für die Installation von Betriebsmitteln in explosionsgefährdeten Bereichen müssen beachtet werden.

## Instandhaltung, Wartung

An den Sensoren für den explosionsgefährdeten Bereich dürfen keine Veränderungen vorgenommen werden.

Reparaturen an den Sensoren dürfen nur von dazu unterwiesenen Personen bzw. dem Hersteller durchgeführt werden. Defekte Geräte müssen unverzüglich ausgetauscht werden.

Zyklische Wartungsarbeiten an den Sensoren sind nicht erforderlich.

Von Zeit zu Zeit, abhängig von den Umgebungsbedingungen, kann eine Reinigung der Optikfläche an den Sensoren notwendig werden. Diese Reinigung darf nur von dafür unterwiesenen Personen durchgeführt werden. Wir empfehlen, dazu ein weiches, feuchtes Tuch zu verwenden. Lösungsmittelhaltige Reinigungsmittel dürfen nicht eingesetzt werden!

## Chemikalienbeständigkeit

Die Sensoren zeigen eine gute Beständigkeit gegen viele verdünnte Säuren und Laugen.

Belastungen durch organische Lösungsmittel sind nur bedingt und kurzfristig möglich.

Beständigkeiten gegen Chemikalien sollten im Einzelfall überprüft werden.

**EG-Konformitätserklärung**

- EC Declaration of Conformity
- Déclaration CE de conformité
- Declaración de conformidad CE

**Name des Herstellers:**

- Name of the manufacturer:
- Le constructeur:
- Nombre del fabricante:

**Leuze electronic GmbH+Co. KG**

**Anschrift:**

- Address:
- domicile:
- Dirección:

**In der Braike 1 D-73277 Owen/ Teck**

**Erklärt unter alleiniger Verantwortung, dass das Produkt mit der Bezeichnung:**

- declares under sole responsibility that the products with the designation:
- assumant sa pleine et entière responsabilité déclare que les produits avec la Référence:
- declara bajo su propia responsabilidad, que los productos con el Número de pedido:

**PRK 96M/P-2838-28 Ex n  
PRK 96M/P-3369-21 Ex n**

**50109523  
50111088**

**Kennzeichnung Gas:**

- Marking for gas:
- Certification gaz:
- Certificación gas:

**Ex II 3G Ex nA II T4**

**Kennzeichnung Staub:**

- Marking for dust:
- Certification poussière:
- Certificación polvo:

**Ex II 3D Ex tD A22 IP67 T70°C**

Folgenden Richtlinien und Normen für die Gerätegruppe II, Gerätekategorie 3 entsprechen und bei bestimmungsgemäßer Verwendung und Beachtung der Betriebsanleitung die grundlegenden Sicherheits- und Gesundheitsanforderungen erfüllen.

- conform to the following directives and standards for equipment group II, equipment category 3. They fulfil the basic health and safety requirements if used as intended and in accordance with the operating manual.
- sont conformes aux directives et normes ci-dessous pour les appareils du groupe II, catégorie 3 et que sous réserve d'utilisation conforme et du respect des consignes du manuel d'utilisation ceux-ci répondent aux exigences fondamentales pour la sécurité et la santé.
- corresponden a las directivas y normas para grupo de aparatos II categoría de aparatos 3 y que cumplen los requerimientos de seguridad y de salud al ser empleados debidamente teniendo en cuenta las instrucciones de uso.

**Richtlinie 94/9/EG / Richtlinie 89/336/EWG**

- Directive 94/9/EC / Directive 89/336/EEC
- Directive 94/9/CE / Directive 89/336/CEE
- Directiva 94/9/CE / Directiva 89/336/CEE

**EN 60947-5-2:1998+A1:1999+A2:2004**

- EN 60825-1:1994+A1:2002+A2:2001**
- EN 60079-15:2005**
- EN 61241-1:2004**

Owen, den 11. Februar 2009

  
Dr. Harald Gröbel (Geschäftsführer/ General Manager/ Directeur / Gerente)

Leuze electronic GmbH + Co. KG  
In der Braike 1  
D-73277 Owen  
Telefon +49 (0) 7021 573-0  
Telefax +49 (0) 7021 573-199  
info@leuze.de  
www.leuze.com

Leuze electronic GmbH + Co. KG, Sitz: Owen, Regeneranger Strasse, HRB 230712  
Persönlich haftender Gesellschafterin Leuze electronic, Geschäftsführer: GmbH  
Sitz: Owen, Regeneranger Strasse, HRB 230662  
Geschäftsführer: Dr. Harald Gröbel (Vorstand) | Kanzlei Just  
US 168 DE 1499-2921 | Zulassungsnummer 2584232  
Es gelten ausschließlich unsere aktuellen Verkaufs- und Lieferbedingungen.  
Only our current Terms and Conditions of Sale and Delivery shall apply.