

LSU 18

Barrière unidirectionnelle à ultrasons

fr 05-2011/02 50109154

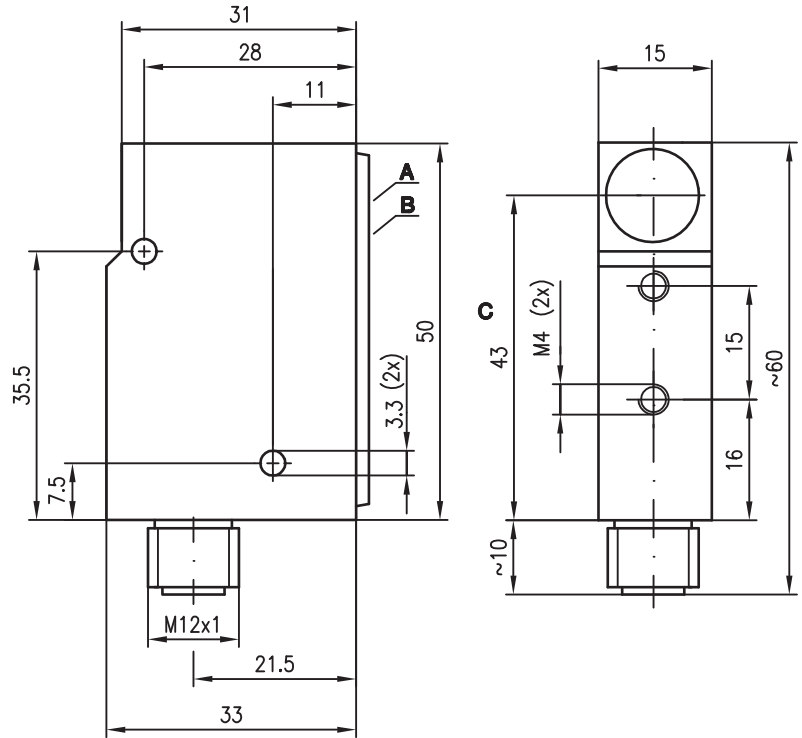


0 ... 650 mm



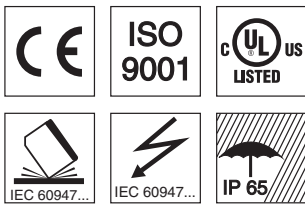
- Saisie d'objets non-influencée par la couleur ou le mode de transmission, même en présence d'humidité et de brouillard
- Optimisée pour les systèmes de transport aérien
- Boîtier métallique
- Insensible à la poussière
- Détection de petits espaces

Encombrement



- A Diodes témoins
- B Réglage de la sensibilité
- C Milieu du transducteur d'ultrasons

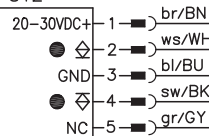
Raccordement électrique



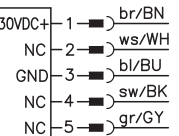
Accessoires :

- (à commander séparément)
- Systèmes de fixation
  - Câble avec connecteur M12 (K-D ...)

LSEU 18/24-S12



LSSU 18-S12



Sous réserve de modifications • DS\_LSU18\_24-S12\_fr\_fm

## Caractéristiques techniques

### Caractéristiques ultrasoniques

Portée de fonctionnement 1)	0 ... 650mm
Plage de réglage	0 ... 650mm par paliers
Fréquence ultrasonique	300kHz
Angle d'ouverture typ.	12°

### Données temps de réaction

Fréquence de commutation	100Hz max.
Temps d'initialisation	100ms

### Données électriques

Tension d'alimentation $U_N$	10 ... 30V CC (y compris $\pm 10\%$ d'ondulation résiduelle)
Ondulation résiduelle	$\pm 10\%$ d' $U_N$
Consommation	récepteur $\leq 15$ mA, émetteur $\leq 55$ mA
Sortie de commutation	1 transistor PNP et 1 transistor NPN
Fonction	objet détecté
Charge	150mA max.
Positions du commutateur	position 1 ... 5, voir Notes

### Témoins

DEL verte	prêt au fonctionnement
DEL jaune	objet détecté

### Données mécaniques

Boîtier	métal
Transducteur acoustique	voir Remarques
Poids	70g chacun
Raccordement électrique	connecteur M12 à 5 pôles

### Caractéristiques ambiantes

Temp. ambiante (utilisation/stockage)	0°C ... +70°C/-40°C ... +85°C
Protection E/S 2)	1, 2, 3
Niveau d'isolation électrique	III
Indice de protection	IP 65
Normes de référence	CEI 60947-5-2
Installation	quelconque

1) Sur l'ensemble de la plage de température, objet de mesure  $\geq 20 \times 20$ mm

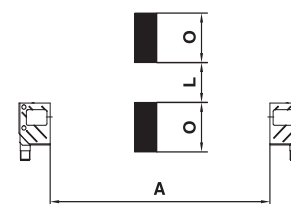
2) 1=contre les courts-circuits et la surcharge, 2=contre l'inversion de polarité (pas analogique), 3=contre la rupture de fils et l'induction

## Pour commander

	Désignation	Article n°
<b>Avec connecteur M12</b>	LSU 18/24-S12	
Émetteur	LSSU 18-S12	501 03365
Récepteur	LSEU 18/24-S12	501 03364

## Notes

Position du commutateur	Fréquence de fonctionnement [Hz]	Valeurs typiques		
		A <sub>max</sub> [mm]	O <sub>min</sub> [mm]	L <sub>min</sub> [mm]
1	100	250	20	1
2	100	350	30	1
3	50	450	40	1
4	50	550	50	1
5	50	650	50	2



- O Objet
- L Espace
- A Distance émetteur/récepteur

## Diagrammes

## Remarques

- **Utilisation conforme :**  
Ce produit doit être mis en service par un personnel compétent et utilisé en respectant son usage conforme. Ce capteur n'est pas un capteur de sécurité, il ne convient pas à la protection des personnes.
- La réaction dépend de la forme du récipient.
- Pas adapté à l'utilisation en environnement humide. Éviter de nettoyer avec des produits nettoyants.