



ILS 92

Einweg-Lichtschranken

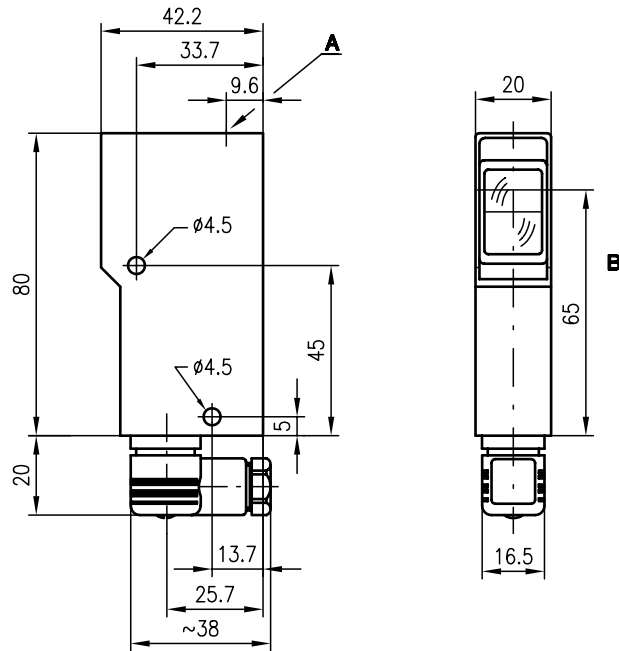


26m



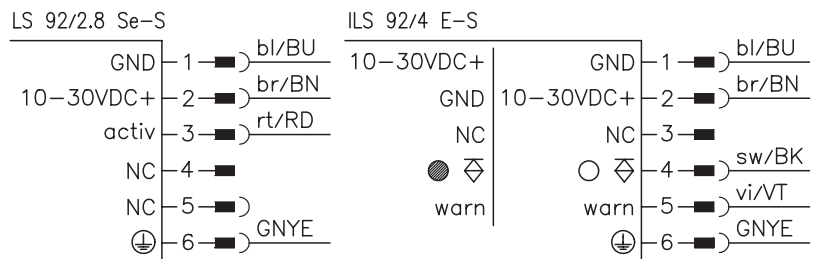
- Warneingang autoControl für erhöhte Verfügbarkeit
- Aktivierungseingang zur Testung und Vernetzung des Sensors
- Kompakte Bauform mit robustem Zink-Druckguss-Gehäuse und Glasoptik für hohe Sicherheit gegen äußere Einflüsse
- Hell-/Dunkelschaltung wahlweise durch Umpolung der Betriebsspannung
- Elektrischer Anschluss mit 6-poligem Normstecker

Maßzeichnung



- A Anzeigediode
- B optische Achse

Elektrischer Anschluss



Zubehör:

(separat erhältlich)

- Befestigungs-Systeme (BT 92, UMS 1)
- Konfektionierte Kabel (KB ...)

Änderungen vorbehalten • 92_a01d.fm

Technische Daten

Optische Daten

Typ. Reichweite ¹⁾	0 ... 26 m
Betriebsreichweite ²⁾	0 ... 18 m
Lichtquelle	LED (Wechsellicht)
Wellenlänge	880 nm

Zeitverhalten

Schaltfrequenz	200 Hz
Ansprechzeit	2,5 ms
Bereitschaftsverzögerung	≤ 100 ms

Elektrische Daten

Betriebsspannung U_B	10 ... 30 VDC (inkl. Restwelligkeit)
Restwelligkeit	≤ 15% von U_B
Leerlaufstrom	≤ 35 mA
Schaltausgang	PNP-Transistorausgang
Funktion	hell- oder dunkelschaltend (durch Verpolung von U_B)
Signalspannung high/low	≥ ($U_B - 2V$) / ≤ 2V
Ausgangsstrom	max. 100 mA

Anzeigen

Empfänger	
LED gelb	Lichtweg frei
LED gelb blinkend	Lichtweg frei, keine Funktionsreserve
Sender	
LED gelb	Sender EIN

Mechanische Daten

Gehäuse	Zink-Druckguss
Optik	Glas
Gewicht	140 g
Anschlussart	Normstecker 6-polig

Umgebungsdaten

Umgebungstemperatur (Betrieb/Lager)	-20°C ... +60°C / -30°C ... +70°C
VDE-Schutzklasse	I bei S-Typen
Schutzbeschaltung ³⁾	2, 3
Schutzart	IP 65 bei allen S-Typen IP 67 (bei M12-Typen, optional)
LED Klasse	1 (nach EN 60825-1)
Gültiges Normenwerk	IEC 60947-5-2

Zusatzfunktionen

Aktivierungseingang activ	
Sender aktiv/inaktiv	≥ 8V / ≤ 2V oder unbeschaltet
Aktivierung-/Sperrverzögerung	≤ 1 ms
Eingangswiderstand	4,7 kΩ ± 10%
Warnausgang autoControl warn	PNP-Transistor, zählendes Prinzip
Signalspannung high/low	≥ ($U_B - 2V$) / ≤ 2V
Ausgangsstrom	max. 100 mA

1) Typ. Reichweite: max. erzielbare Reichweite ohne Funktionsreserve

2) Betriebsreichweite: empfohlene Reichweite mit Funktionsreserve

3) 2=Verpolschutz, 3=Kurzschluss-Schutz für alle Ausgänge

Bestellhinweise

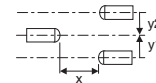
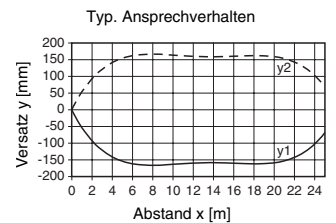
	Bezeichnung	Artikel-Nr.
mit Normstecker 6-pol.	ILS 92/4.8 S	
Sender	LS 92/2.8 Se-S	500 11218
Empfänger mit Warnausgang	ILS 92/4 E-S	500 18061

Tabellen

0	18	26
---	----	----

<input type="checkbox"/>	Betriebsreichweite [m]
<input type="checkbox"/>	Typ. Reichweite [m]

Diagramme



Hinweise