

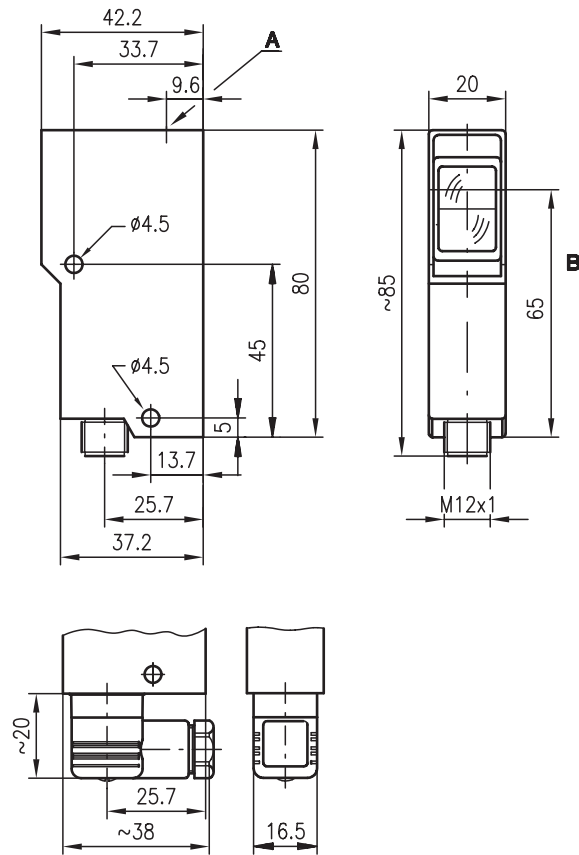


LS 92

Einweg-Sicherheits-Lichtschraken



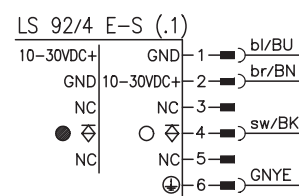
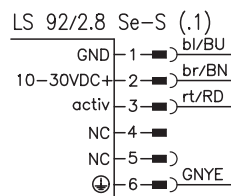
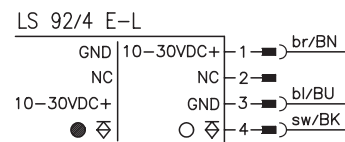
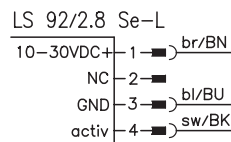
Maßzeichnung



LS 92/2.8 Se-S
LS 92/4 E-S
LS 92/4 E-S.1
LS 92/2.8 Se-S.1

A Anzeigediode
B optische Achse

Elektrischer Anschluss



16m



- Aktivierungseingang zur Testung und Vernetzung des Sensors
- Kompakte Bauform mit robustem Zink-Druckguss-Gehäuse und Glasoptik für hohe Sicherheit gegen äußere Einflüsse
- Hell-/Dunkelschaltung wahlweise durch Umpolung der Betriebsspannung
- Elektrischer Anschluss mit M12-Rundsteckverbindung oder 6-poligem Normstecker



Zubehör:

(separat erhältlich)

- Befestigungs-Systeme (BT 92, UMS 1)
- M12 Leitungsdosen (KD ...)
- Konfektionierte Kabel (KB ...)
- Test-Überwachungseinheiten:
- erhältlich nur bei Leuze lumiflex

Änderungen vorbehalten • 92_a03d.fm



Technische Daten

Optische Daten

Typ. Grenreichweite ¹⁾	0 ... 16m
Betriebsreichweite ²⁾	0 ... 12m
Lichtquelle	LED (Wechsellicht)
Wellenlänge	880nm

Zeitverhalten

Schaltfrequenz	200Hz
Ansprechzeit	2,5ms
Bereitschaftsverzögerung	≤ 100ms

Elektrische Daten

Betriebsspannung U_B	10 ... 30VDC (inkl. Restwelligkeit)
Restwelligkeit	≤ 15% von U_B
Leerlaufstrom	≤ 35mA
Schaltausgang	PNP-Transistorausgang
Funktion	hell- oder dunkelschaltend (durch Verpolung von U_B)
Signalspannung high/low	≥ ($U_B - 2V$) / ≤ 2V
Ausgangsstrom	max. 100mA

Anzeigen

Empfänger	
LED gelb	Lichtweg frei
LED gelb blinkend	Lichtweg frei, keine Funktionsreserve
Sender	
LED gelb	Sender EIN

Mechanische Daten

Gehäuse	Zink-Druckguss
Optik	Glas
Gewicht	140g
Anschlussart	M12-Rundsteckverbindung oder Normstecker 6-polig

Umgebungsdaten

Umgebungstemperatur (Betrieb/Lager)	-20°C ... +60°C / -30°C ... +70°C
VDE-Schutzklasse	I bei S-Typen
VDE-Schutzklasse ³⁾	II bei L-Typen (M12-Rundsteckverbindung)
Schutzbeschaltung ⁴⁾	2, 3
Schutzart	IP 67, IP 65 bei allen S-Typen
LED Klasse	1 (nach EN 60825-1)
Gültiges Normenwerk	IEC 60947-5-2

Zusatzfunktionen

Aktivierungseingang activ	
Sender aktiv/inaktiv	≥ 8V / ≤ 2V oder unbeschaltet
Aktivierung-/Sperrverzögerung	≤ 1ms
Eingangswiderstand	4,7KΩ ± 10%

1) Typ. Grenreichweite: max. erzielbare Reichweite ohne Funktionsreserve

2) Betriebsreichweite: empfohlene Reichweite mit Funktionsreserve

3) Bemessungsspannung 250VAC

4) 2=Verpolschutz, 3=Kurzschluss-Schutz für alle Ausgänge

Bestellhinweise

	Bezeichnung	Artikel-Nr.
mit Normstecker 6-pol.		
Sender und Empfänger	LS 92/4.8-S	
Sender	LS 92/2.8 Se-S	500 11218
Empfänger	LS 92/4 E-S	500 11217
mit M12-Rundsteckverbindung		
Sender und Empfänger	LS 92/4.8 L	
Sender	LS 92/2.8 Se-L	500 22703
Empfänger	LS 92/4 E-L	500 22704
mit Normstecker 6-pol. ohne Leitungsdose		
Sender und Empfänger	LS 92/4.8-S.1	
Sender	LS 92/2.8 Se-S.1	500 20360
Empfänger	LS 92/4 E-S.1	500 20573

Tabellen

Diagramme

Hinweise

- Die Einweg-Sicherheits-Lichtschranke ist in Verbindung mit einem sicherheitsrelevanten Steuerungssystem, in dem die zyklische Testung des Senders und Empfängers nach EN 61496-1, Kategorie 2 (Testung) durchgeführt wird, eine berührungslos wirkende Schutzeinrichtung.
- Das Netzteil an dem die Lichtschranke betrieben wird, muss die Veränderungen und Unterbrechungen der Versorgungsspannung gemäß EN 61496-1 abfangen. Mindestabdunkelungsgegenstand Ø13mm.