



LSU 8

Barrière à ultrasons unidirectionnelle



0 ... 800mm



- Saisie d'objets non-influencée par la couleur ou le mode de transmission, même en présence d'humidité et de brouillard
- Détection de petits espaces
- Détection d'objets rapides
- Fréquence de fonctionnement 250Hz
- Connecteur orientable M12

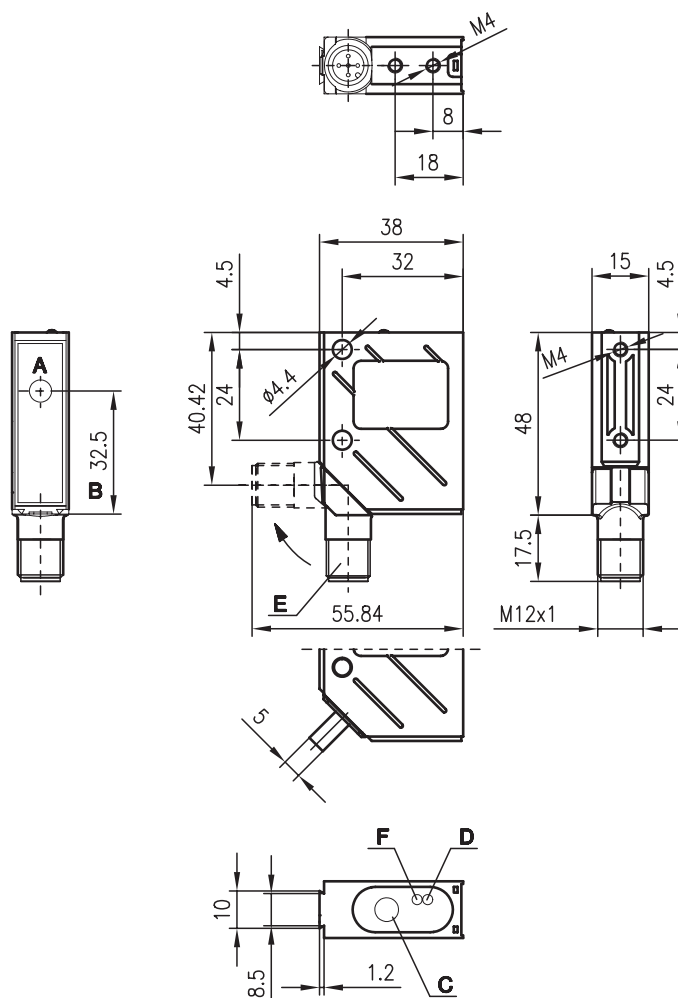


Accessoires :

(à commander séparément • voir page 74)

- Connecteurs M12 (KD ...)
- Câbles surmoulés (K-D ...)
- Systèmes de fixation
- Protecteur de commande

Encombrement



- A Convertisseur
- B Axe des rayons à ultrasons
- C Commutateur à 5 positions (récepteur)
- D DEL verte
- E Connecteur orientable sur 90°
- F DEL jaune

Raccordement électrique

LSEU 8/24-S12

20-30VDC+	1	br/BN
●	2	ws/WH
GND	3	bl/BU
●	4	sw/BK
NC	5	gr/GR

LSSU 8-S12

20-30VDC+	1	br/BN
NC	2	ws/WH
GND	3	bl/BU
NC	4	sw/BK
NC	5	gr/GR

Caractéristiques techniques

Caractéristiques ultrasoniques

Portée de fonctionnement ¹⁾	0 ... 800mm
Plage de réglage	0 ... 800mm par paliers
Fréquence ultrasonique	300kHz
Angle d'ouverture typ.	voir Diagrammes
Dérive thermique	± 0,17%/K, voir Remarques

Données temps de réaction

Fréquence de commutation	250Hz max.
Temps d'initialisation	2ms

Données électriques

Tension d'alimentation U_N	20 ... 30V CC (y compris ± 10% d'ondulation résiduelle)
Ondulation résiduelle	± 10% d' U_N
Consommation	récepteur ≤ 25mA, émetteur ≤ 35mA
Sortie de commutation	1 transistor PNP et 1 transistor NPN
Fonction	objet détecté
Charge	150mA max.
Positions du commutateur	Position 1 ... 5, voir Notes

Témoins

DEL verte	prêt au fonctionnement
DEL jaune	objet détecté

Données mécaniques

Boîtier	métal
Poids	70g chacun
Raccordement électrique	connecteur M 12 à 5 pôles, orientable

Caractéristiques ambiantes

Temp. ambiante (utilisation/stockage)	0°C ... +70°C/-40°C ... +85°C
Protection E/S ²⁾	1, 2, 3
Niveau d'isolation électrique	III
Indice de protection	IP 67
Normes de référence	CEI 60947-5-2
Installation	n'importe où

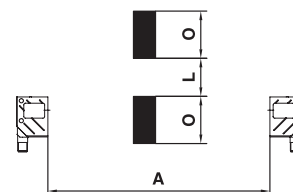
1) Sur l'ensemble de la plage de température, objet de mesure ≥ 20x20mm

2) 1=contre les courts-circuits et la surcharge, 2=contre l'inversion de polarité (pas analogique), 3=contre la rupture de fils et l'induction

Notes

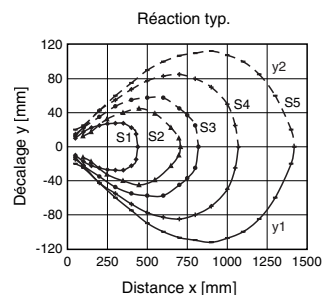
Position du commutateur ¹⁾	Fréquence de fonctionnement [Hz]	Valeurs typiques ¹⁾		
		A _{max} [mm]	O _{min} [mm]	L _{min} [mm]
1	250	200	10	2,5
2	200	350	15	3,0
3	150	500	25	5,0
4	100	650	30	5,0
5	50	800	60	3,5

1) D'autres réglages peuvent livrer des valeurs plus favorables

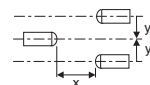


O Objet
L Espace
A Distance émetteur/récepteur

Diagrammes



S1 Position 1 du commutateur
S2 Position 2 du commutateur
S3 Position 3 du commutateur
S4 Position 4 du commutateur
S5 Position 5 du commutateur



Pour commander

	Désignation	Article n°
Avec connecteur M 12	LSU 8/24-S12	
Émetteur	LSSU 8-S12	500 38914
Récepteur	LSEU 8/24-S12	500 38915

Remarques

- **Dérive thermique**
en cas de hausse de température +0,17%/K
en cas de baisse de température -0,17%/K