



RK 44/RK 83

Reflexions-Lichttaster energetisch



40 mm  
20 mm

mini

- Geringes Bauvolumen ermöglicht Einsatz bei beengten Platzverhältnissen
- Hohe Unempfindlichkeit gegen Verschmutzungen und Erschütterungen
- Durch Auswahl geeigneter Verstärker optimal an die Applikation anpassbar
- Schmäler Lichtstrahl bei RK 44
- Anzeigediode als Ausrichthilfe zur schnellen Montage (gilt nur für RK 83)

ISO 9001

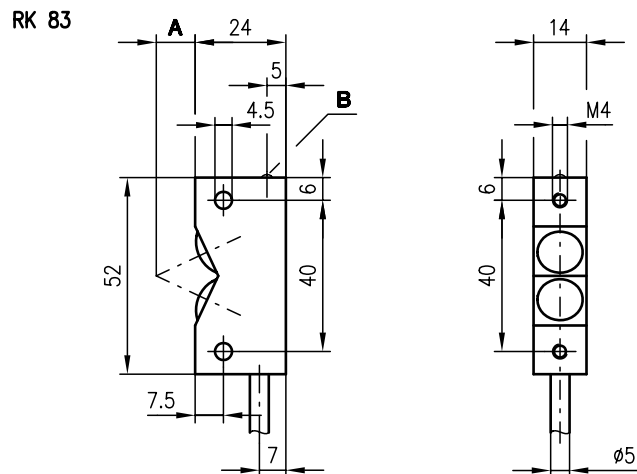
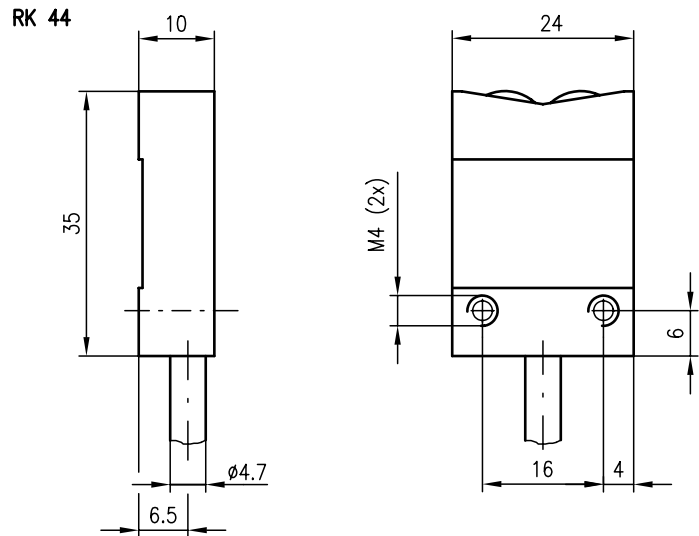


Zubehör:

(separat erhältlich)

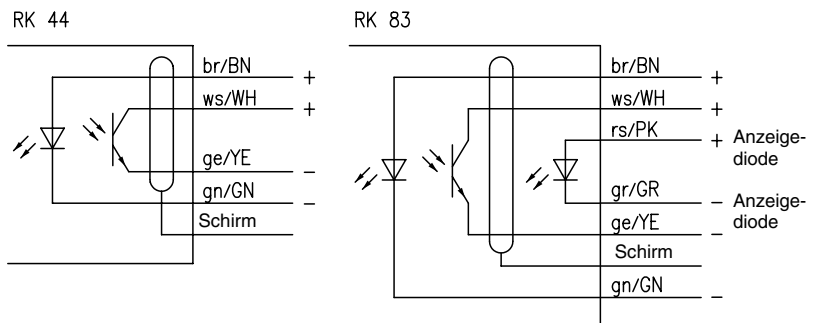
- Verstärker für mini-Lichtschranken, z. B.
  - VS 9/1 (Art.-Nr. 500 00632)
  - IVS 9/4.8 (Art.-Nr. 500 12303)
  - VS 27/24 (Art.-Nr. 500 82005)
  - IVS 28/44.8 (Art.-Nr. 500 19808)

Maßzeichnung



A optischer Brennpunkt  
 B Anzeigediode

Elektrischer Anschluss



Änderungen vorbehalten • MS\_c02d.fm



### Technische Daten

#### Optische Daten

Betriebstastweite (weiß 90%) <sup>1) 2)</sup>  
Lichtquelle  
Wellenlänge

**RK 44**  
15 ... 40mm  
LED (Wechsellicht)  
880nm

**RK 83**  
0 ... 20mm

#### Elektrische Daten

Sender  
Sendestrom  
Empfänger  
Sperrspannung U<sub>CEO</sub>

GaAs  
max. 200mA bei D=0,05  
Si-Fototransistor  
max. 35VDC

#### Anzeigen

LED rot

Reflexion

#### Mechanische Daten

Gehäuse  
Optik  
Gewicht  
Kabellänge  
Kabelquerschnitt

Aluminium rot eloxiert  
Glas  
ca. 70g  
2000mm  
4x0,14mm<sup>2</sup>+Schirm

ca. 130g

6x0,14mm<sup>2</sup>+Schirm

#### Umgebungsdaten

Umgebungstemperatur (Betrieb/Lager)  
Schutzart

-20°C ... +60°C/- 30°C ... +70°C  
IP 65

1) Die Tastweite ist abhängig von der Auswahl und Empfindlichkeitseinstellung des jeweiligen Verstärkers  
2) Bei RK 83 werden Objekte ab 50mm Distanz sicher ausgeblendet

### Tabellen

### Diagramme

### Bestellhinweise

Bezeichnung	Artikel-Nr.
RK 44	500 19080
RK 83	500 00483

### Hinweise

- Die obere und untere Tastgrenze toleriert in Abhängigkeit der Reflexionseigenschaft der Materialoberfläche.
- Sollte eine Kabelverlängerung notwendig werden, ist darauf zu achten, dass der Schirm ununterbrochen weitergeführt wird.
- Der Reflexions-Lichttaster RK 44 kann aufgrund seiner Strahlcharakteristik über den gesamten Tastbereich, parallel zum flachen Gehäuse, durch einen Spalt ≥ 4,5 mm detektieren.