



RK 70/RK 716

Reflexions-Lichttaster energetisch



10mm
2,5mm



- Geringes Bauvolumen ermöglicht Einsatz bei beengten Platzverhältnissen
- Kratzfeste Glasabdeckung
- Hohe Unempfindlichkeit gegen Verschmutzungen und Erschütterungen
- Durch Auswahl geeigneter Verstärker optimal an die Applikation anpassbar



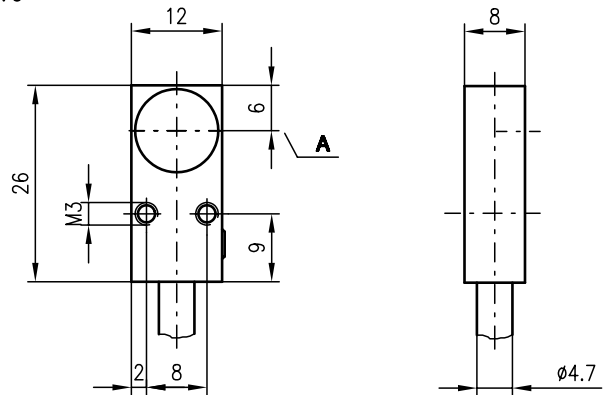
Zubehör:

(separat erhältlich)

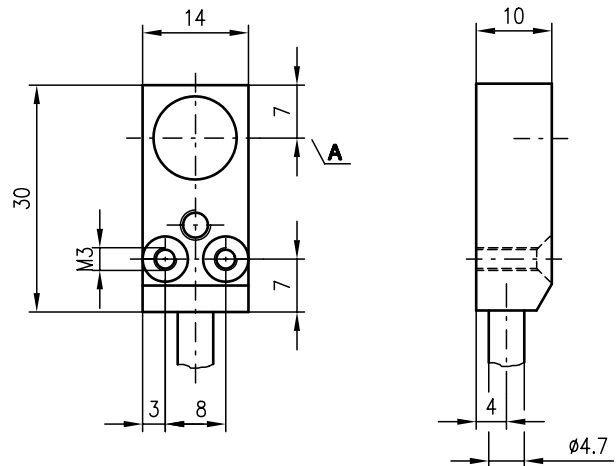
- Verstärker für mini-Lichtschranken, z. B.
 - VS 9/1 (Art.-Nr. 500 00632)
 - IVS 9/4.8 (Art.-Nr. 500 12303)
 - VS 27/24 (Art.-Nr. 500 82005)
 - IVS 28/44.8 (Art.-Nr. 500 19808)

Maßzeichnung

RK 70



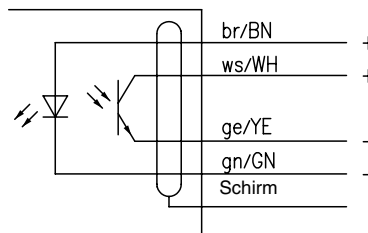
RK 716



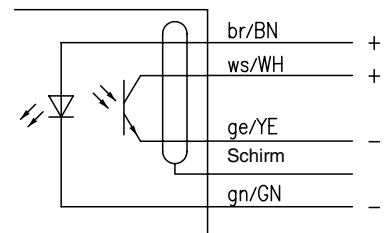
A optische Achse

Elektrischer Anschluss

RK 70



RK 716



Änderungen vorbehalten • MS_c03d.fm



Technische Daten

Optische Daten

Betriebstastweite (weiß 90%) ^{1) 2)}
Lichtquelle
Wellenlänge

RK 70
1 ... 10mm
LED (Wechsellicht)
880nm

RK 716
0,5 ... 2,5mm

Elektrische Daten

Sender
Sendestrom
Empfänger
Sperrspannung U_{CEO}

GaAs
max. 200mA bei D=0,05
Si-Fototransistor
max. 35VDC

Mechanische Daten

Gehäuse
Optik
Gewicht
Kabel
Kabelquerschnitt

Aluminium rot eloxiert
Glas
ca. 70g
2000mm
4x0,14mm²+Schirm
ca. 90g

Umgebungsdaten

Umgebungstemperatur (Betrieb/Lager)
Schutzart

-20°C ... +60°C/-30°C ... +70°C
IP 65

1) Die Tastweite ist abhängig von der Auswahl und Empfindlichkeitseinstellung des jeweiligen Verstärkers
2) Bei RK 716 werden Objekte ab 9mm Distanz sicher ausgeblendet

Tabellen

Diagramme

Bestellhinweise

Bezeichnung	Artikel-Nr.
RK 70	500 00390
RK 716	500 00575

Hinweise

- Die obere und untere Tastgrenze toleriert in Abhängigkeit der Reflexionseigenschaft der Materialoberfläche.
- Sollte eine Kabelverlängerung notwendig werden, ist darauf zu achten, dass der Schirm ununterbrochen weitergeführt wird.