

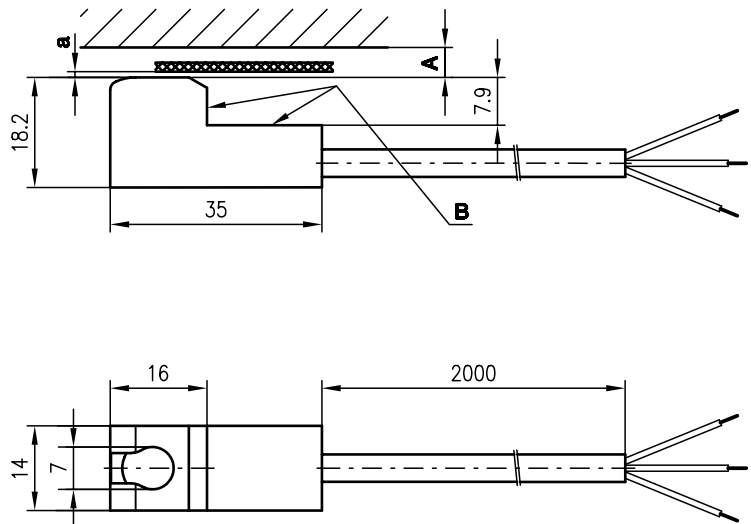


RT 707

Reflexions-Lichttaster energetisch



Maßzeichnung

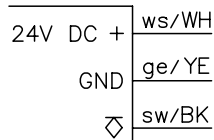


A Freiraum  
B blank

Abstand a:  
optimaler Tastabstand 1,4mm  
Tastbereich 0 ... 3,5mm bei weißem Papier (90%)  
Tastbereich 0,1 ... 1,6mm bei schwarzem Papier (6%)

Freiraum A:  
Ab 4,5mm keine Reflexion (Hintergrundaussblendung)

Elektrischer Anschluss



0 ... 3,5mm



- Miniaturbauform mit komplett integrierter Elektronik für 24V-Technologie
- PNP-Transistorausgang mit Kurzschluss- und Verpolungsschutz
- Vertiefte Optikabdeckung für mechanischen Schutz
- Verschmutzungsresistent durch spezielle Optikgestaltung



Zubehör:

Änderungen vorbehalten • MS\_c06d\_fm



## Technische Daten

### Optische Daten

Betriebstastweite (weiß 90%)	0 ... 3,5mm
Lichtquelle	LED (Wechsellicht)
Wellenlänge	880nm

### Zeitverhalten

Schaltfrequenz	3000Hz
Ansprechzeit	0,16ms
Bereitschaftsverzögerung	≤ 100ms

### Elektrische Daten

Betriebsspannung $U_B$	21,5V ... 25VDC
Restwelligkeit	≤ 10% von $U_B$
Leerlaufstrom	≤ 30mA
Schaltausgang	PNP-Transistorausgang
Funktion	hellschaltend
Signalspannung high/low	≥ ( $U_B - 2V$ ) / ≤ 2V
Ausgangsstrom	50mA

### Mechanische Daten

Gehäuse	Aluminium eloxiert, schwarz
Optikabdeckung	Glas
Gewicht	ca. 15g
Kabellänge	2000mm
Kabelquerschnitt	3x0,25mm <sup>2</sup>

### Umgebungsdaten

Umgebungstemperatur (Betrieb/Lager)	0°C ... +50°C / -30°C ... +60°C
Schutzbeschaltung <sup>1)</sup>	2, 3
VDE-Schutzklasse	III
Schutzart	IP 65
Gültiges Normenwerk	IEC 60947-5-2

1) 2=Verpolschutz, 3=Kurzschluss-Schutz für alle Ausgänge

## Tabellen

Typische Applikation:

Papierkantenerkennung in  
Druckmaschinen

## Diagramme

## Bestellhinweise

Bezeichnung	Artikel-Nr.
RT 707/4-2	500 35072

## Hinweise

- Die obere und untere Tastgrenze toleriert in Abhängigkeit der Reflexionseigenschaft der Materialoberfläche.