

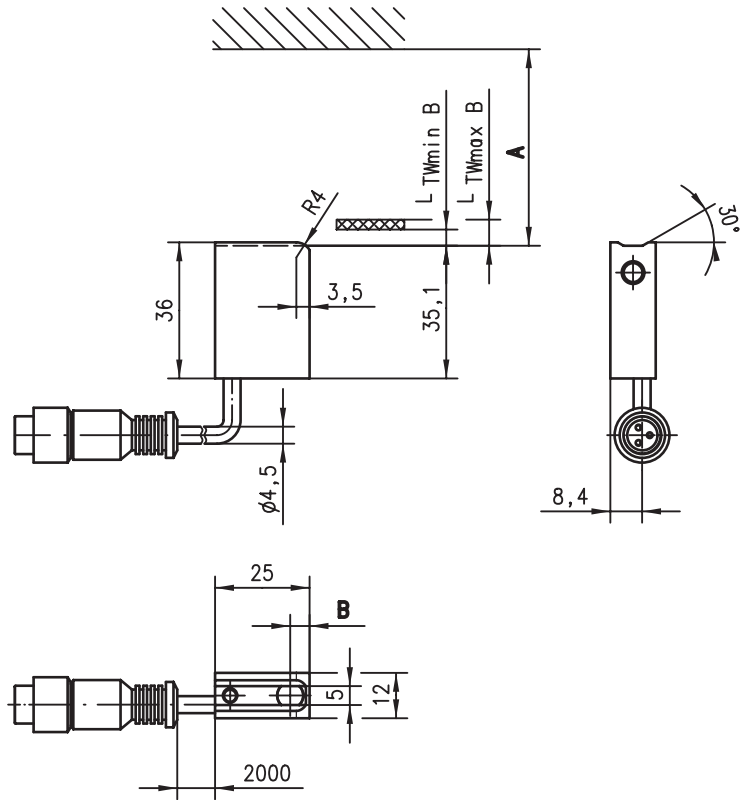


RT 773

Reflexions-Lichttaster energetisch



Maßzeichnung



A Freiraum
B Schaltpunkt

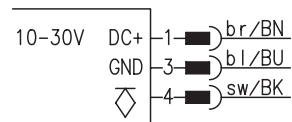


0 ... 5 mm



- Miniaturbauform mit komplett integrierter Elektronik
• PNP-Transistorausgang mit Kurzschluss- und Verpolungsschutz
• Vertiefte Optikabdeckung für mechanischen Schutz
• Verschmutzungsresistent durch spezielle Optikgestaltung

Elektrischer Anschluss



Zubehör:

Änderungen vorbehalten • ms_c08cd.fm



Technische Daten

Optische Daten

Betriebstastweite (weiß 90%)	0 ... 5mm
Lichtquelle	LED (Wechsellicht)
Wellenlänge	880nm

Zeitverhalten

Schaltfrequenz	300Hz
Ansprechzeit	1,65ms
Bereitschaftsverzögerung	≤ 100ms

Elektrische Daten

Betriebsspannung U_B	10V ... 30VDC
Restwelligkeit	≤ 10% von U_B
Leerlaufstrom	≤ 20mA
Schaltausgang	PNP-Transistorausgang
Funktion	hellschaltend
Signalspannung high/low	≥ ($U_B - 2V$) / ≤ 2V
Ausgangsstrom	100mA

Mechanische Daten

Gehäuse	Aluminium eloxiert, schwarz
Optikabdeckung	Glas
Gewicht	ca. 30g
Anschlussart	Kabel mit M12-Rundsteckverbindung, Kabellänge: 2000mm

Umgebungsdaten

Umgebungstemperatur (Betrieb/Lager)	0°C ... +50°C / -30°C ... +60°C
Schutzbeschaltung ¹⁾	2, 3
VDE-Schutzklasse	III
Schutzart	IP 65
Gültiges Normenwerk	IEC 60947-5-2

1) 2=Verpolschutz, 3=Kurzschluss-Schutz für alle Ausgänge

Tabellen

Tastweite	mm	Reflexionsfaktor
L_{TWminB}	0,8	6%
L_{TWmaxB}	3,5	6%
L_{TWminB}	5,0	90%
Freiraum	8,0	≤ 90%
Schaltpunkt	~ 5,0	6%
Schaltpunkt	~ 5,5	90%

Schaltpunkt ermittelt bei $L_{TW} = 1\text{ mm}$

Diagramme

Bestellhinweise

Bezeichnung	Artikel-Nr.
RT 773/4-4	500 38524

Hinweise

- Typische Applikation:
Papierkantenerkennung in Druckmaschinen
- Die obere und untere Tastgrenze toleriert in Abhängigkeit der Reflexionseigenschaft der Materialoberfläche.