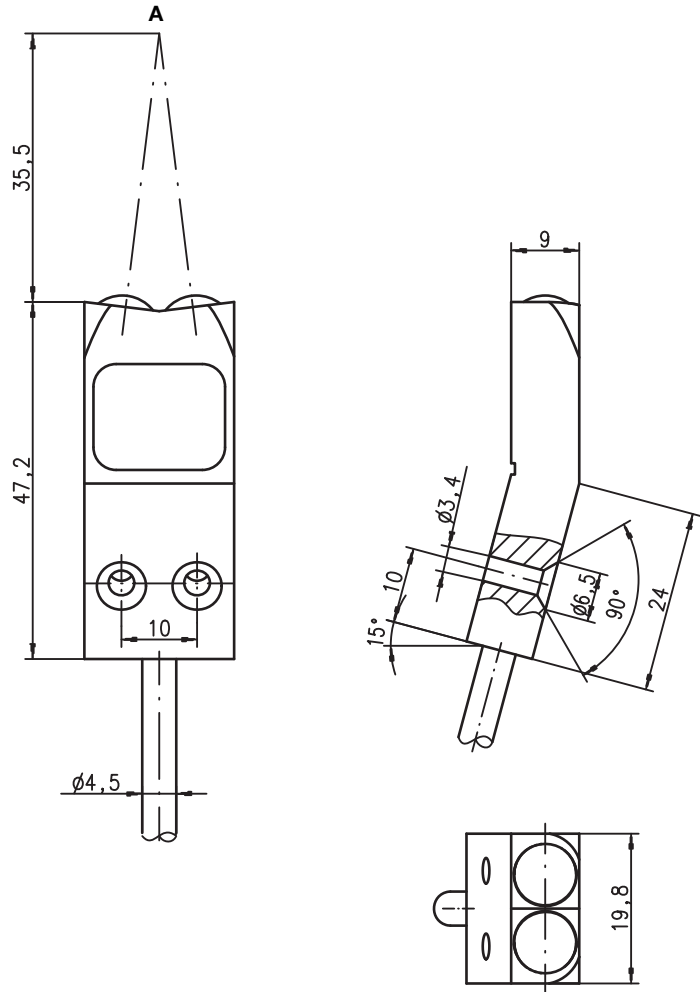


RK 756

Reflexions-Lichttaster energetisch



Maßzeichnung



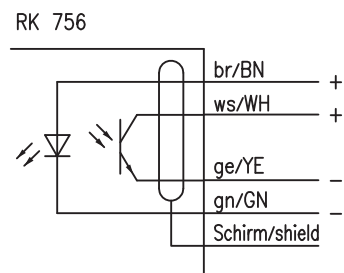
35 mm

mini

- Applikationsspezifische Bauform
- Geringes Bauvolumen ermöglicht Einsatz bei beengten Platzverhältnissen
- Hohe Unempfindlichkeit gegen Verschmutzungen und Erschütterungen
- Durch Auswahl geeigneter Verstärker optimal an die Applikation anpassbar
- Schmäler Lichtstrahl

A optischer Brennpunkt

Elektrischer Anschluss



ISO 9001



Zubehör:

(separat erhältlich)

- Verstärker für mini-Lichtschranken, z. B.
 - VS 9/1 (Art.-Nr. 500 00632)
 - IVS 9/4.8 (Art.-Nr. 500 12303)
 - VS 27/24 (Art.-Nr. 500 82005)
 - IVS 28/44.8 (Art.-Nr. 500 19808)

Änderungen vorbehalten • MS_c11de.fm

Technische Daten

Optische Daten

Betriebstastweite (weiß 90 %) ¹⁾	30 ... 40mm
Lichtquelle	LED (Wechsellicht)
Wellenlänge	880nm

Elektrische Daten

Sender	GaAs
Sendestrom	max. 200mA bei D=0,05
Empfänger	Si-Fototransistor
Sperrspannung U _{CEO}	max. 35VDC

Mechanische Daten

Gehäuse	Aluminium rot eloxiert
Optik	Glas
Gewicht	ca. 70g
Kabellänge	4000mm
Kabelquerschnitt	4x0,14mm ² +Schirm

Umgebungsdaten

Umgebungstemperatur (Betrieb/Lager)	-20°C ... +60°C/- 30°C ... +70°C
Schutzart	IP 65

1) Die Tastweite ist abhängig von der Auswahl und Empfindlichkeitseinstellung des jeweiligen Verstärkers

Tabellen

Diagramme

Bestellhinweise

Bezeichnung	Artikel-Nr.
RK 756	500 12831

Hinweise

- **Bestimmungsgemäßer Gebrauch:**
Der Reflexions-Lichttaster ist speziell für die Stapelerkennung im Anleger konzipiert.
- Die obere und untere Tastgrenze toleriert in Abhängigkeit der Reflexionseigenschaft der Materialoberfläche.
- Sollte eine Kabelverlängerung notwendig werden, ist darauf zu achten, dass der Schirm ununterbrochen weitergeführt wird.