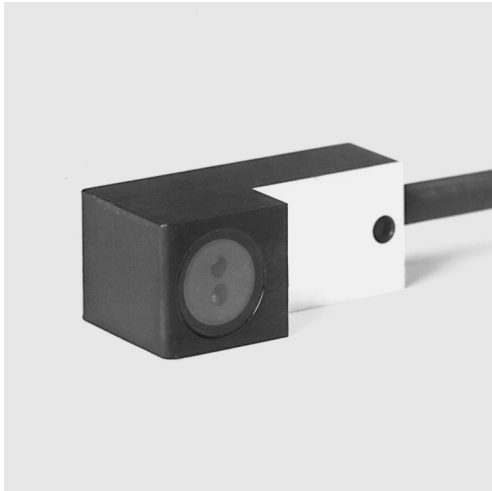


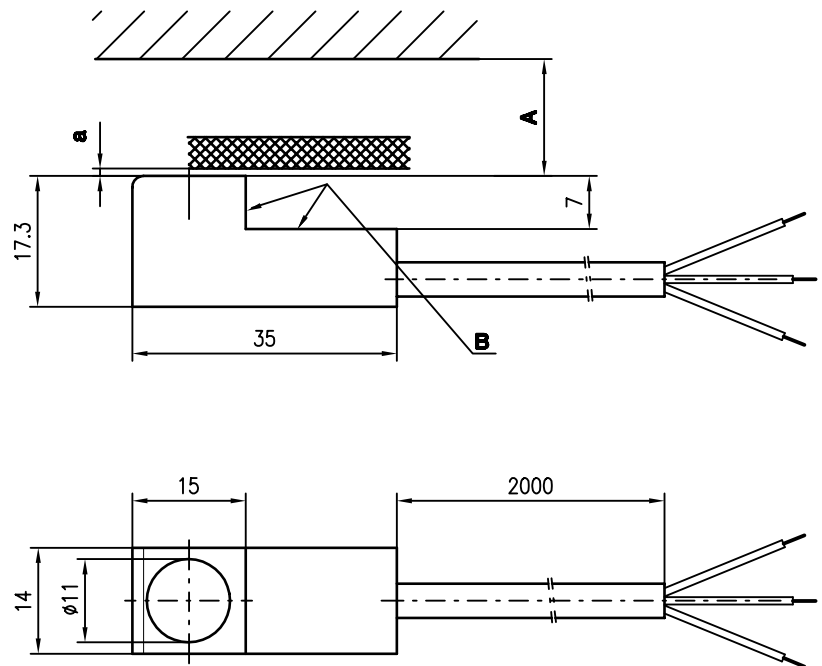


RT 709

Reflexions-Lichttaster energetisch



Maßzeichnung



**A** Freiraum  
**B** blank

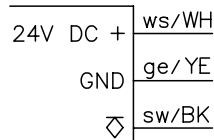
Abstand a:

optimaler Tastabstand 3mm  
 Tastbereich 1 ... 8mm bei weißem Papier (90%)  
 Tastbereich 1 ... 4mm bei schwarzem Papier (6%)

Freiraum A:

Ab 14mm keine Reflexion (Hintergrundausblendung)

Elektrischer Anschluss



1 ... 8 mm



- Miniaturbauform mit komplett integrierter Elektronik für 24V-Technologie
- PNP-Transistorausgang mit Kurzschluss- und Verpolungsschutz
- Kratzfeste Glasabdeckung



Zubehör:

Änderungen vorbehalten • MS\_c07d.fm



## Technische Daten

### Optische Daten

Betriebstastweite (weiß 90%)	1 ... 8mm
Lichtquelle	LED (Wechsellicht)
Wellenlänge	880nm

### Zeitverhalten

Schaltfrequenz	3000Hz
Ansprechzeit	0,16ms
Bereitschaftsverzögerung	≤ 100ms

### Elektrische Daten

Betriebsspannung $U_B$	21,5V ... 25VDC
Restwelligkeit	≤ 10% von $U_B$
Leerlaufstrom	≤ 30mA
Schaltausgang	PNP-Transistorausgang
Funktion	hellschaltend
Spannung high/low	≥ ( $U_B - 2V$ ) / ≤ 2V
Ausgangsstrom	50mA

### Mechanische Daten

Gehäuse	Aluminium eloxiert, schwarz
Optikabdeckung	Glas
Gewicht	ca. 15g
Kabellänge	2000mm
Kabelquerschnitt	3x0,25mm <sup>2</sup>

### Umgebungsdaten

Umgebungstemperatur (Betrieb/Lager)	0°C ... +50°C / -30°C ... +60°C
Schutzbeschaltung <sup>1)</sup>	2, 3
VDE-Schutzklasse	III
Schutzart	IP 65
Gültiges Normenwerk	IEC 60947-5-2

1) 2=Verpolschutz, 3=Kurzschluss-Schutz für alle Ausgänge

## Tabellen

Typische Applikation:

Papierkantenerkennung in  
Druckmaschinen

## Diagramme

## Bestellhinweise

Bezeichnung	Artikel-Nr.
RT 709/4-4	500 35074

## Hinweise

- Die obere und untere Tastgrenze toleriert in Abhängigkeit der Reflexionseigenschaft der Materialoberfläche.