

GSL 04

Barrières photoélectriques laser en fourche

fr-05-2010/11 50110847

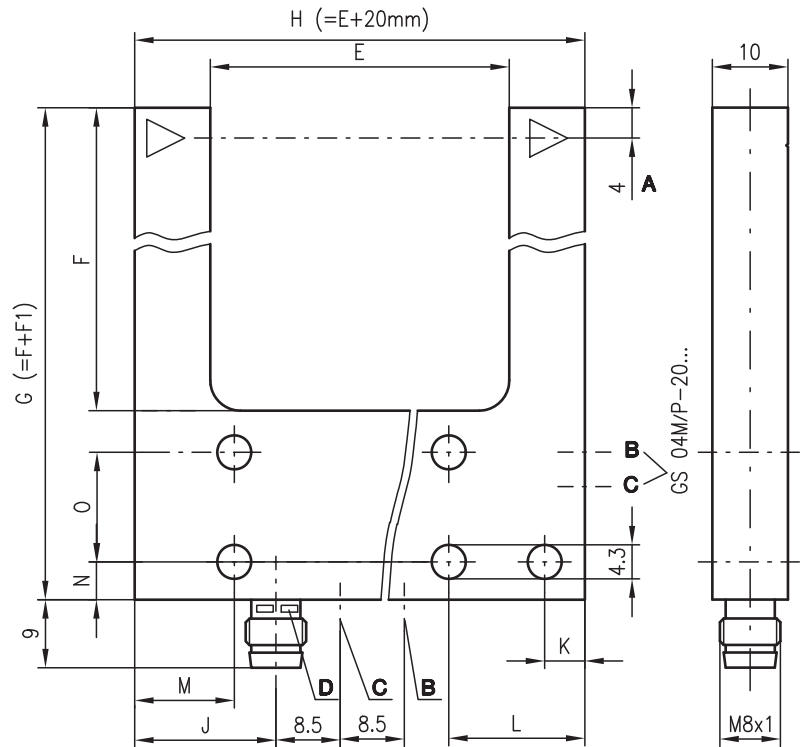


30/50/80/120mm



- Lumière rouge laser pour des applications de haute précision
- Réglage de la sensibilité et commutation claire/foncée pour une adaptation optimale à l'application
- Réglage de la sensibilité sur le dos de la fourche
- Boîtier métallique robuste et fenêtre optique en verre pour une bonne protection contre les influences extérieures
- Détection d'objets transparents
- Laser de classe 1

Encombrement

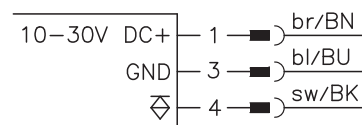


- A** Axe optique
- B** Réglage de la sensibilité
- C** Commutation claire/foncée
- D** Diode témoin

	E Mw	F Mt	F1	G	H	J	K	L	M	N	O
GSL 04M/...-30...	30	34	25	59	50	12	4,5	12,5	4,5	4,5	-
GSL 04M/...-50...	50	54	25	79	70	12	4,5	12,5	4,5	4,5	-
GSL 04M/...-80...	80	54	25	79	100	12	4,5	12,5	4,5	4,5	-

Raccordement électrique

GSL 04M/P...



Accessoires :

(à commander séparément)

- Connecteurs M8 (KD ...)
- Câble avec connecteur M8 (K-D...)

Sous réserve de modifications • DS_GSL_04_M_P_fr.fm

Caractéristiques techniques

Données optiques

Ouverture	30/50/80/120mm
Source lumineuse	laser, pulsé
Longueur d'onde	650nm lumière rouge

Données temps de réaction

Fréquence de commutation	5000Hz
Temps de réaction	0,1ms
Temps d'initialisation	≤ 100ms

Données électriques

Tension d'alimentation U_N ^{1) 2)}	10 ... 30VCC (y compris l'ondulation résiduelle)
Ondulation résiduelle	≤ 15% d' U_N
Consommation	≤ 35mA
Sortie de commutation	sortie transistor PNP
Fonction	claire/foncée commutable
Niveau high/low	≥ ($U_N - 2V$)/≤ 2V
Charge	200mA
Sensibilité	réglable (potentiomètre, plage de réglage 0 ... 270°)

Témoins

DEL rouge	état de la sortie de commutation
-----------	----------------------------------

Données mécaniques

Boîtier	zinc moulé sous pression
Poids	voir Pour commander
Fenêtre optique	verre
Raccordement électrique	connecteur M8, à 3 pôles

Caractéristiques ambiantes

Temp. ambiante (utilisation/stockage)	-10°C ... +60°C/-20°C ... +70°C
Protection E/S ³⁾	1, 2
Niveau d'isolation électrique	III
Indice de protection	IP 67
Classe laser	1 (selon EN 60825-1)
Homologations	UL 508 ⁴⁾ , CDRH 21, CFR 1040

- 1) Basse tension fonctionnelle avec dispositif de déconnexion sûr ou basse tension de protection (VDE 0100/T 410)
- 2) Respectez les consignes de sécurité et d'installation concernant l'alimentation électrique et le câblage
- 3) 1=contre l'inversion de polarité, 2=contre les courts-circuits pour toutes les sorties
- 4) Pour les applications UL : uniquement pour l'utilisation dans des circuits électriques de « Class 2 » selon NEC

Ouverture [mm]	Plus petit objet détectable [mm]	Reproductibilité [µm]	Hystérèse de commutation [µm]
30	0,05	10	≤ 20
50	0,08	10	≤ 25
80	0,10	10	≤ 30

Pour commander

Tableau de sélection				
Désignation de commande →	GSL 04M/P-30-S8 Art. n° 501 10793	GSL 04M/P-50-S8 Art. n° 501 10794	GSL 04M/P-80-S8 Art. n° 501 10795	GSL 04M/P-80 4-S8 Art. n° 501 11362
Modèle ↓				
Ouverture [mm]	30	50	80	80
Poids en g	36	54	77	77
Pour objets transparents				●

Notes

Diagrammes

Remarques

Usage conforme:

Ce produit ne doit être mis en service que par un personnel qualifié et utilisé selon l'usage conforme. Ce capteur n'est pas un capteur de sécurité et ne sert pas à la protection de personnes.