

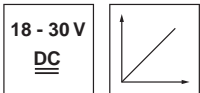
ODSL 9

Optische Laser-Distanzsensoren

de 02-2011/08 50115257

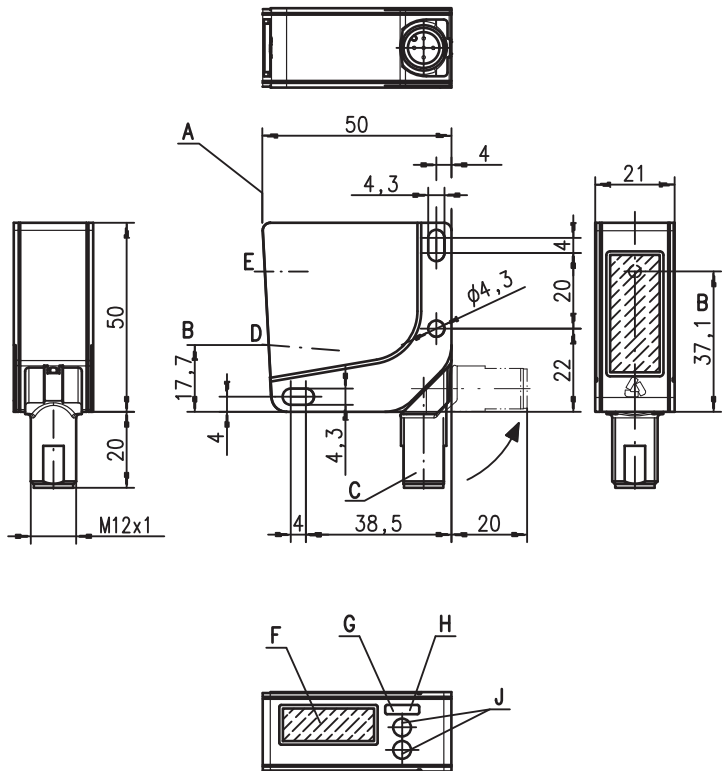


50 ... 450mm



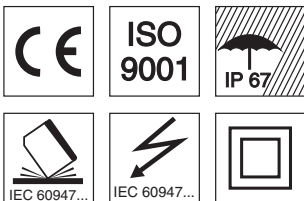
- Rotlicht Laserdiode mit Laser Klasse 1
- Großer Messbereich
- Remissionsunabhängige Abstandsinformation
- Messwertanzeige in mm auf LC-Display
- Messmodus parametrierbar
- Messdatenvorverarbeitung und Filter parametrierbar
- Eingang (Pin 2) zur Deaktivierung des Lasers, Triggerrung, Offsetkorrektur, Referenzmessung oder Teach-In
- M12-Drehstecker

Maßzeichnung



- A Referenzkante für die Messung
- B optische Achse
- C Gerätestecker M12
- D Empfänger
- E Sender
- F LCD-Display
- G Anzeigediode gelb
- H Anzeigediode grün
- J Bedientasten

Elektrischer Anschluss

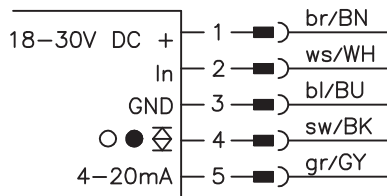


Zubehör:

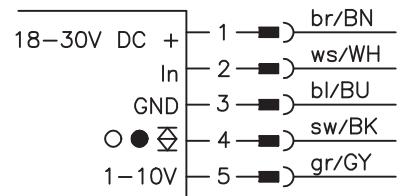
(separat erhältlich)

- Befestigungs-Systeme
- Parametrier-Software
- Kabel mit Rundsteckverbindung M12 (K-D ...)

ODSL 9/C6.C1...



ODSL 9/V6.C1...



Änderungen vorbehalten • DS_ODSL9_C1_450_de.fm

Technische Daten

Optische Daten

Messbereich ¹⁾	50 ... 450mm
Auflösung	0,1mm
Lichtquelle	Laser
Wellenlänge	655nm
Lichtfleck	divergent, 1x1mm ² bei 450mm
Laser-Warnhinweis	siehe Hinweise

Fehlergrenzen (bezogen auf Messabstand)

Absolutmessgenauigkeit ¹⁾	± 1%
Wiederholgenauigkeit ²⁾	± 0,5%
S/W-Verhalten (6 ... 90% Rem.)	≤ 0,5%
Temperaturkompensation	ja ³⁾

Zeitverhalten

Messzeit	4ms ¹⁾
Ansprechzeit	≤ 12ms
Bereitschaftsverzögerung	≤ 300ms

Elektrische Daten

Betriebsspannung U _B	...C6/V6	18 ... 30VDC (inkl. Restwelligkeit)
Restwelligkeit		≤ 15% von U _B
Leerlaufstrom		≤ 180mA
Schaltausgang		Push-Pull (Gegentakt) Schaltausgang ⁴⁾ , PNP hellschaltend, NPN dunkelschaltend
Signalspannung high/low		≥ (U _B -2 V)/≤ 2V
Analogausgang	...V6 ...C6	Spannung 1 ... 10V / 0 ... 10V / 1 ... 5V / 0 ... 5V, R _L ≥ 2kΩ Strom 4 ... 20mA, R _L ≤ 500Ω

Anzeigen

LED grün	Dauerlicht blinkend aus	Teach-In auf GND betriebsbereit Störung keine Spannung	Teach-In auf +U_B Teach-Vorgang
LED gelb	Dauerlicht blinkend aus	Objekt im geteachten Messabstand Objekt außerhalb des geteachten Messabstands	Teach-Vorgang

Mechanische Daten

Gehäuse	Kunststoff
Optikabdeckung	Glas
Gewicht	ca. 50g
Anschlussart	M12-Rundsteckverbindung, 5-polig

Umgebungsdaten

Umgebungstemperatur (Betrieb/Lager)	-20°C ... +50°C / -30°C ... +70°C
Schutzbeschaltung ⁵⁾	1, 2, 3
VDE-Schutzklasse ⁶⁾	II, schutzisoliert
Schutzart	IP 67
Laser Klasse	1 (nach EN 60825-1)
Gültiges Normenwerk	IEC 60947-5-2

- 1) Remissionsgrad 6% ... 90%, gesamter Messbereich, Betriebsmodus "Standard", bei 20°C, mittlerer Bereich U_B, Messobjekt ≥ 50x50mm²
 2) Gleiches Objekt, identische Umgebungsbedingungen, Messobjekt ≥ 50x50mm²
 3) Typ. ± 0,02%/K
 4) Die Push-Pull (Gegentakt) Schaltausgänge dürfen nicht parallel geschaltet werden
 5) 1=Transientenschutz, 2=Verpolschutz, 3=Kurzschluss-Schutz für alle Ausgänge
 6) Bemessungsspannung 50VAC

Tabellen

Diagramme

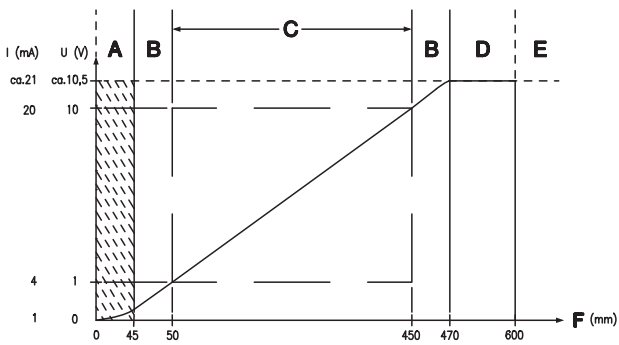
Bestellhinweise

	Bezeichnung	Artikel-Nr.
Analoger Stromausgang		
1 teachbarer Push/Pull-Ausgang	ODSL 9/C6.C1-450-S12	50115029
Analoger Spannungsausgang		
1 teachbarer Push/Pull-Ausgang	ODSL 9/V6.C1-450-S12	50115030

Hinweise

- Messzeit abhängig vom Remissionsvermögen des Messobjekts und vom Messmodus.
- **Bestimmungsgemäßer Gebrauch:**
Dieses Produkt ist nur von Fachpersonal in Betrieb zu nehmen und seinem bestimmungsgemäßen Gebrauch entsprechend einzusetzen. Dieser Sensor ist kein Sicherheitssensor und dient nicht dem Personenschutz.

Analogausgang: Kennlinie Werkseinstellung



- A** nicht definierter Bereich
- B** Linearität undefiniert
- C** Messbereich
- D** Objekt vorhanden
- E** kein Objekt erkannt
- F** Messabstand

