

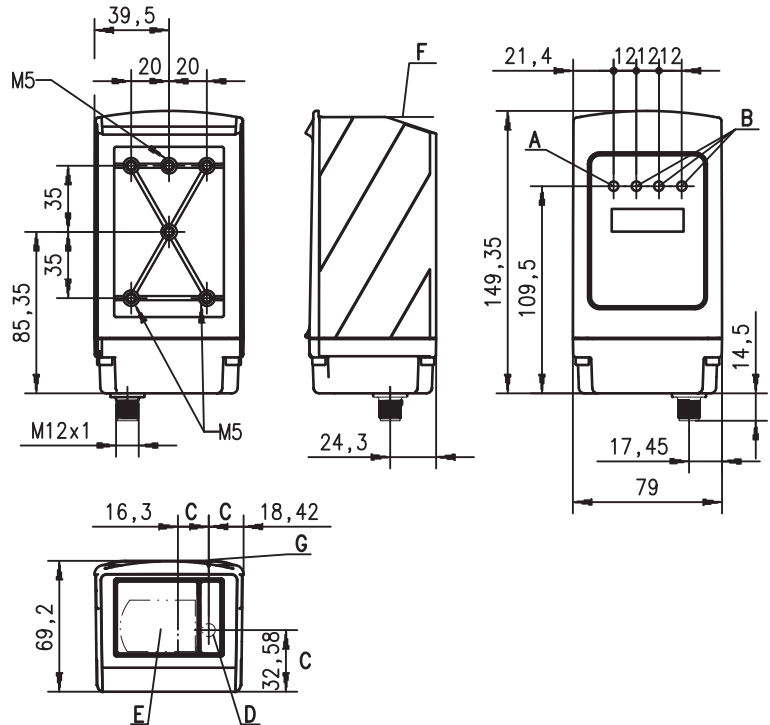
**ODSL 30**

**Optische Laser-Distanzsensoren**

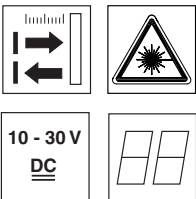
Art. Nr. 501 08370



**Maßzeichnung**



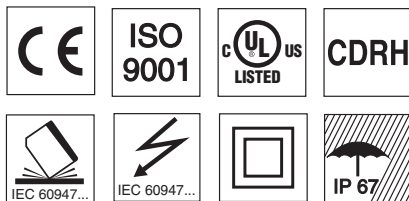
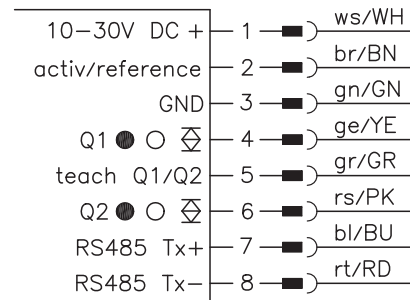
- A 1 Anzeigediode grün/Betriebsbereitschaft
- B 3 Anzeigedioden gelb/Schaltausgang Q1, Q2, Q3
- C optische Achsen
- D Sender
- E Empfänger
- F Referenzkante für die Messung (Abstandsnullpunkt)
- G Peilkerben zur Grobausrichtung



**0,2 ... 30m**

- Remissionsunabhängige Abstandsinformation
- Hohe Genauigkeit durch Referenzierung
- RS 485 Schnittstelle
- 2 teachbare Schaltausgänge
- Parametrierung über LC-Display und Folientastatur
- Messwertanzeige in mm auf LC-Display
- M12-Stecker
- Inklusive Befestigungsteil
- Anschlussmöglichkeit eines Koppelmoduls z. B. für PROFIBUS

**Elektrischer Anschluss**



**Zubehör:**

(separat erhältlich)

- Konfektioniertes Kabel K-D M12A-8P-2m-PUR
- Kooperatives Target CTS 100x100 (Remissionsgrad 50 ... 90%)

Änderungen vorbehalten • ods\_14de.fm

## Technische Daten

### Optische Daten

Messbereich <sup>1)</sup>	0,2 ... 30m <sup>1b)</sup>
Auflösung <sup>2)</sup>	0,1mm/1mm (Werkseinstellung)
Lichtquelle	Laser
Wellenlänge	650nm (sichtbares Rotlicht)
Lichtfleck	divergent, Ø 6mm bei 10m
Laser-Warnhinweis	siehe Hinweise

### Fehlergrenzen <sup>3)</sup>

Absolutmessgenauigkeit <sup>1)</sup>	± 5mm (6 ... 90% Remission) ± 2mm (90% Remission) nach Referenzierung
Wiederholgenauigkeit <sup>4)</sup>	± 2mm (6 ... 90% Remission)
Temperaturdrift	typ. 0,5mm/°C (ohne Referenzierung)

### Zeitverhalten

Messzeit <sup>5)</sup>	30 ... 100ms (Werkseinstellung: 100ms)
Bereitschaftsverzögerung	≤ 1s

### Elektrische Daten

Betriebsspannung $U_B$	10 ... 30VDC (inkl. Restwelligkeit)
Restwelligkeit	≤ 15% von $U_B$
Leistungsaufnahme	≤ 4W
Schaltausgänge	PNP-Transistor, high-aktiv (Voreinstellung), NPN-Transistor oder Gegentakt durch Parametrierung
Signalspannung high/low	≥ ( $U_B - 2V$ ) / ≤ 2V
Serielle Schnittstelle	RS 485, 9600Baud, keine Terminierung

### Anzeigen

LED grün	Dauerlicht aus	betriebsbereit
LED gelb	Dauerlicht aus	keine Spannung
		Objekt im geteachten Messabstand
		Objekt außerhalb des geteachten Messabstands

### Mechanische Daten

Gehäuse	Metall
Optikabdeckung	Glas
Gewicht	650g
Anschlussart	M12-Rundsteckverbindung, 8-polig

### Umgebungsdaten

Umgebungstemperatur (Betrieb/Lager)	-10°C ... +45°C / -40°C ... +70°C
Schutzbeschaltung <sup>6)</sup>	2, 3
VDE-Schutzklasse <sup>7)</sup>	II, schutzisoliert
Schutzart	IP 67
Laser Klasse	2 (nach EN 60825-1)
Gültiges Normenwerk	IEC 60947-5-2

- 1) Remissionsgrad 6% ... 90%, Temperaturbereich 0°C ... +45°C
- 1b) ODSL 30/D... bis zu 65m, Remissionsgrad 50% ... 90%
- 2) Display- und Ausgabeauflösung 0,1mm parametrierbar
- 3) Im Temperaturbereich von 0°C ... +45°C, Messobjekt ≥ 50x50mm<sup>2</sup>; bei Temperaturen < 0°C gelten abweichende Fehlergrenzen
- 4) Gleiches Objekt, identische Umgebungsbedingungen
- 5) parametrierbar, abhängig vom Objektremissionsgrad und max. Erfassungsbereich
- 6) 2=Verpolschutz, 3=Kurzschluss-Schutz für alle Ausgänge
- 7) Bemessungsspannung 250VAC

### Bestimmungsgemäßer Gebrauch:

Die Distanzsensoren ODSL 30 sind optoelektronische Sensoren zur optischen, berührungslosen Messung der Entfernung zu Objekten.

#### Beispiel 1: Messwert ASCII Übertragung

Übertragungsformat: **MMMMM<CR>**

**MMMMM** = Messwert 5-stellig

**<CR>** = ASCII-Zeichen "Carriage Return" (x0D)

#### Beispiel 2: Messwert = 16 Bit

##### 1. Low-Byte

Bit 0 = 0; Bit 1 = 0



Bit 5  
Bit 4  
Bit 3  
Bit 2  
Bit 1  
Bit 0 (LSB)

##### 2. Middle-Byte

Bit 0 = 1; Bit 1 = 0



Bit 11  
Bit 10  
Bit 9  
Bit 8  
Bit 7  
Bit 6

##### 3. High-Byte

Bit 0 = 0; Bit 1 = 1



don't care  
don't care  
Bit 15 (MSB)  
Bit 14  
Bit 13  
Bit 12

## Bestellhinweise

	Bezeichnung	Artikel-Nr.
mit M12-Rundsteckverbindung	ODSL 30/D 485-30M-S12	500 41204

## Hinweise

- **Messzeit:** parametrierbar, abhängig vom Objektremissionsgrad und vom Messmodus.
- **Teach-Vorgang (Werkseinstellung):** Messobjekt auf den gewünschten Messabstand positionieren. Teach-Eingang auf + $U_B$  legen. Teach-Eingang wieder auf GND legen, Schaltausgang ist geteacht. Erste Flanke an Leitung **teach Q1/Q2** teacht Ausgang Q1, zweite Flanke teacht Q2. Beim Teachen von Q1 blinkt LED Q1 gelb. Beim Teachen von Q2 blinken LED grün und LED Q2 gelb.
- **Aktivierungs-/Referenzierungseingang:** Die Referenzierung wird bei Anlegen der Spannung durchgeführt (Dauer ca. 300ms). Wird dieser Vorgang vor der Messung aktiviert, wird die bestmögliche Genauigkeit erzielt.
- Mögliche Protokolle für die serielle Schnittstelle, wählbar durch Parametrierung.
  1. Distanzausgabe in ASCII
  2. Messwert=14/16/20 Bit (Messdistanz bis 15000mm mit 1mm Aufl. /30000mm mit 1mm Aufl. /30000mm mit 0,1mm Aufl.)
  3. Fernsteuer-Betrieb (Remote Control), ASCII Übertragung des Messwertes auf Anforderung (Bitbus-kompatibel):  
4 Bytes (bis 9900mm Messdistanz),  
5/6 Bytes (bis 30000mm Messdistanz).
- Die beigelegten Laser-Warnhinweisschilder müssen gut sichtbar am Sensor oder in dessen unmittelbarer Umgebung angebracht werden.

LASERSTRAHLUNG	
NICHT IN DEN STRAHL BLICKEN	
Max. Leistung:	4mW
Impulsdauer:	267ns
Wellenlänge:	655nm
LASER KLASSE 2	
DIN EN60825-1:2003-10	