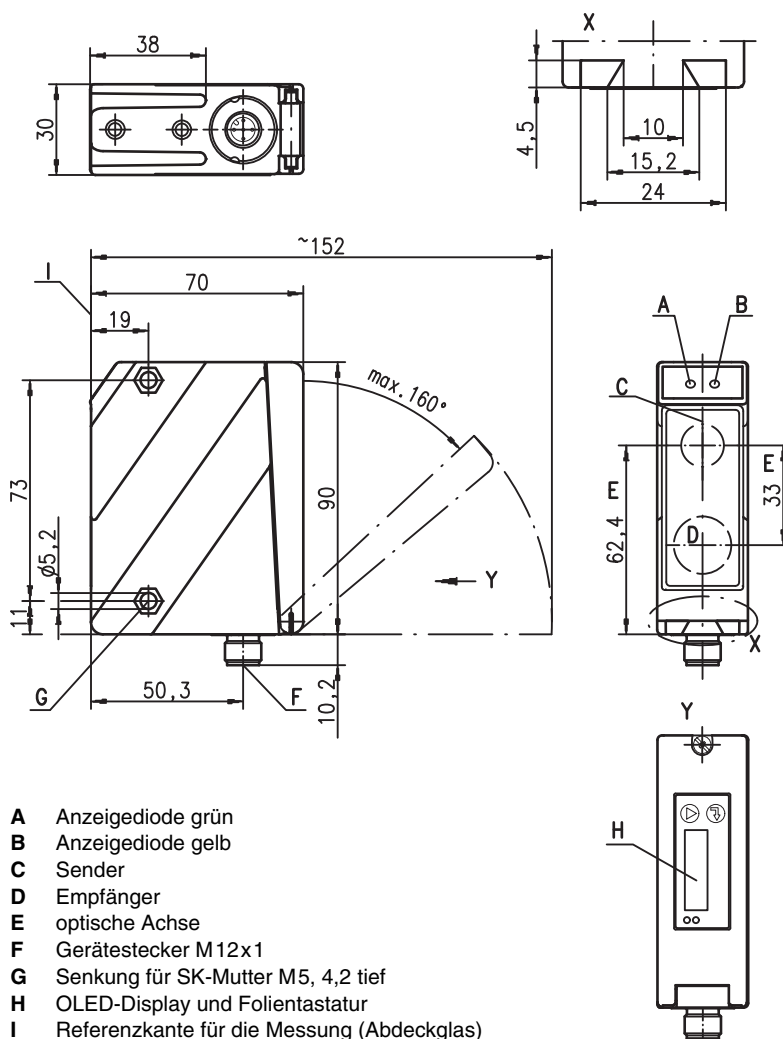
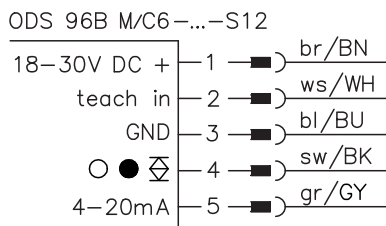
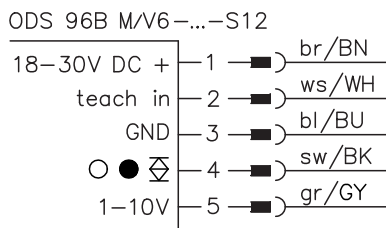


Maßzeichnung



- A Anzeigediode grün
- B Anzeigediode gelb
- C Sender
- D Empfänger
- E optische Achse
- F Gerätestecker M12x1
- G Senkung für SK-Mutter M5, 4,2 tief
- H OLED-Display und Folientastatur
- I Referenzkante für die Messung (Abdeckglas)

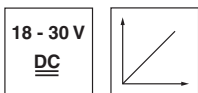
Elektrischer Anschluss



Art. Nr. 501 07945



100 ... 600mm



- Remissionsunabhängige Abstandsinformation
- Hohe Fremdlichtunempfindlichkeit
- Analoger Strom- oder Spannungsausgang
- Parametrierung über PC/OLED-Display und Folientastatur
- Messwertanzeige in mm auf OLED-Display
- Messbereich und Messmodus parametrierbar
- Teachbarer Schaltausgang und Analogausgang



Zubehör:

(separat erhältlich)

- Befestigungs-Systeme
- Kabel mit Rundsteckverbindung M12 (K-D ...)
- Parametrier-Software

Änderungen vorbehalten • ods\_411de.fm

## Technische Daten

### Optische Daten

Messbereich <sup>1)</sup>	100 ... 600mm
Auflösung <sup>2)</sup>	0,1 ... 0,5mm
Lichtquelle	LED
Wellenlänge	880nm (Infrarotlicht)
Lichtfleck	ca. 15 x 15mm <sup>2</sup> bei 600mm

### Fehlergrenzen (bezogen auf Messabstand)

Absolutmessgenauigkeit <sup>1)</sup>	± 1,5%
Wiederholgenauigkeit <sup>3)</sup>	± 0,5%
S/W-Verhalten (6 ... 90% Rem.)	≤ 1%
Temperaturkompensation	ja <sup>4)</sup>

### Zeitverhalten

Messzeit	1 ... 5 <sup>1)</sup> ms
Ansprechzeit <sup>1)</sup>	≤ 15ms
Bereitschaftsverzögerung	≤ 300ms

### Elektrische Daten

Betriebsspannung U <sub>B</sub> <sup>5)</sup>	18 ... 30VDC (inkl. Restwelligkeit)
Restwelligkeit	≤ 15% von U <sub>B</sub>
Leerlaufstrom	≤ 150mA
Schaltausgang	Push-Pull (Gegentakt) Schaltausgang <sup>6)</sup> , PNP hellerschaltend, NPN dunkelschaltend
Signalspannung high/low	≥ (U <sub>B</sub> -2 V) ≤ 2V
Analogausgang	Spannung 1 ... 10V, R <sub>L</sub> ≥ 2kΩ Strom 4 ... 20mA, R <sub>L</sub> ≤ 500Ω

### Anzeigen

LED grün	Dauerlicht blinkend aus
LED gelb	Dauerlicht blinkend aus

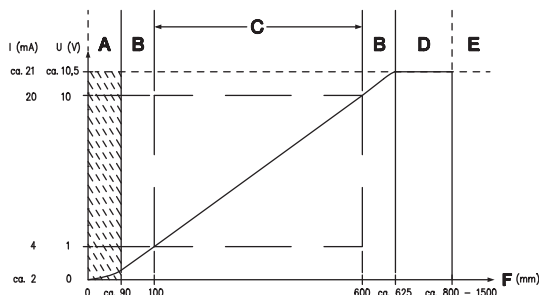
### Mechanische Daten

Gehäuse	Zink-Druckguss
Optikabdeckung	Glas
Gewicht	380g
Anschlussart	M 12-Rundsteckverbindung

### Umgebungsdaten

Umgebungstemperatur (Betrieb/Lager)	-20°C ... +50°C/-30°C ... +70°C
Schutzbeschaltung <sup>7)</sup>	1, 2, 3
VDE-Schutzklasse <sup>8)</sup>	II, schutzisoliert
Schutzart	IP 67, IP 69K <sup>9)</sup>
LED Klasse	1 (nach EN 60825-1)
Gültiges Normenwerk	IEC 60947-5-2

- 1) Remissionsgrad 6% ... 90%, gesamter Messbereich, bei 20°C, mittlerer Bereich U<sub>B</sub>, Messobjekt ≥ 50x50mm<sup>2</sup>
- 2) Minimal- und Maximalwert abhängig vom Messabstand
- 3) Gleiches Objekt, identische Umgebungsbedingungen, Messobjekt ≥ 50x50mm<sup>2</sup>
- 4) Typ. ± 0,02 %/K
- 5) Bei UL-Applikationen: nur für die Benutzung in "Class 2"-Stromkreisen nach NEC
- 6) Die Push-Pull (Gegentakt) Schaltausgänge dürfen nicht parallel geschaltet werden
- 7) 1=Transientenschutz, 2=Verpolschutz, 3=Kurzschluss-Schutz für alle Ausgänge
- 8) Bemessungsspannung 250VAC, bei geschlossenem Deckel
- 9) IP 69K-Test nach DIN 40050 Teil 9 simuliert, Hochdruckreinigungsbedingungen ohne den Einsatz von Zusatzstoffen. Säuren und Laugen sind nicht Bestandteil der Prüfung



- A nicht definierter Bereich
- B Linearität undefiniert
- C Messbereich
- D Objekt vorhanden
- E kein Objekt erkannt
- F Messabstand

## Bestellhinweise

	Bezeichnung	Artikel-Nr.
<b>mit M12-Rundsteckverbindung</b>		
Stromausgang	ODS 96B M/C6-600-S12	501 06720
Spannungsausgang	ODS 96B M/V6-600-S12	501 06721

## Tabellen

## Diagramme

## Hinweise

- Messzeit abhängig vom Remissionsvermögen des Messobjekts und vom Messmodus.
- **Bestimmungsgemäßer Gebrauch:** Die Distanzsensoren ODS 96B sind optoelektronische Sensoren zur optischen, berührungslosen Messung der Entfernung zu Objekten.