

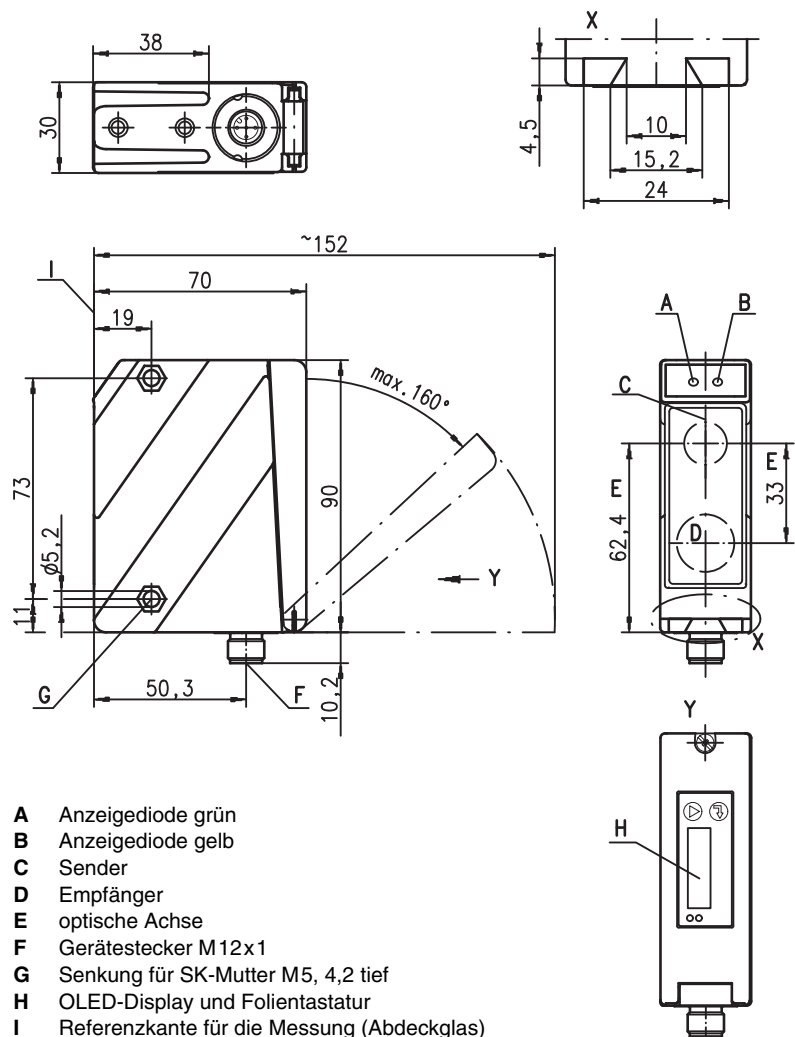
ODSR 96B

Optische Distanzsensoren

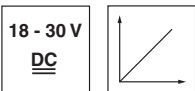
Art. Nr. 501 07947



Maßzeichnung



100 ... 600mm



- Remissionsunabhängige Abstandsinformation
- Hohe Fremdlichtunempfindlichkeit
- Analoger Strom- oder Spannungsausgang
- Parametrierung über PC/OLED-Display und Folientastatur
- Messwertanzeige in mm auf OLED-Display
- Messbereich und Messmodus parametrierbar
- Teachbarer Schaltausgang und Analogausgang

- A Anzeigediode grün
- B Anzeigediode gelb
- C Sender
- D Empfänger
- E optische Achse
- F Gerätestecker M12x1
- G Senkung für SK-Mutter M5, 4,2 tief
- H OLED-Display und Folientastatur
- I Referenzkante für die Messung (Abdeckglas)



Zubehör:

(separat erhältlich)

- Befestigungs-Systeme
- Kabel mit Rundsteckverbindung M12 (K-D ...)
- Parametrier-Software

Elektrischer Anschluss

ODSR 96B M/V6...-S12	
18-30V DC +	1 —■ br/BN
teach in	2 —■ ws/WH
GND	3 —■ bl/BU
○ ● ▽	4 —■ sw/BK
1-10V	5 —■ gr/GY

ODSR 96B M/C6...-S12	
18-30V DC +	1 —■ br/BN
teach in	2 —■ ws/WH
GND	3 —■ bl/BU
○ ● ▽	4 —■ sw/BK
4-20mA	5 —■ gr/GY

Änderungen vorbehalten • ods_42de.fm

Technische Daten

Optische Daten

Messbereich ¹⁾	100 ... 600mm
Auflösung ²⁾	0,1 ... 0,5mm
Lichtquelle	LED
Wellenlänge	635nm (sichtbares Rotlicht)
Lichtfleck	ca. 15 x 15mm ² bei 600mm
Laser-Warnhinweis	siehe Hinweise

Fehlergrenzen (bezogen auf Messabstand)

Absolutmessgenauigkeit ¹⁾	± 1,5%
Wiederholgenauigkeit ³⁾	± 0,5%
S/W-Verhalten (6 ... 90% Rem.)	≤ 1%
Temperaturkompensation	ja ⁴⁾

Zeitverhalten

Messzeit	1 ... 5 ¹⁾ ms
Ansprechzeit ¹⁾	≤ 15ms
Bereitschaftsverzögerung	≤ 300ms

Elektrische Daten

Betriebsspannung U _B ⁵⁾	18 ... 30VDC (inkl. Restwelligkeit)
Restwelligkeit	≤ 15% von U _B
Leerlaufstrom	≤ 150mA
Schaltausgang	Push-Pull (Gegentakt) Schaltausgang ⁶⁾ , PNP hellschaltend, NPN dunkelschaltend
Signalspannung high/low	≥ (U _B -2 V) ≤ 2V
Analogausgang	Spannung 1 ... 10V, R _L ≥ 2kΩ Strom 4 ... 20mA, R _L ≤ 500Ω

Anzeigen

LED grün	Dauerlicht blinkend aus
LED gelb	Dauerlicht blinkend aus

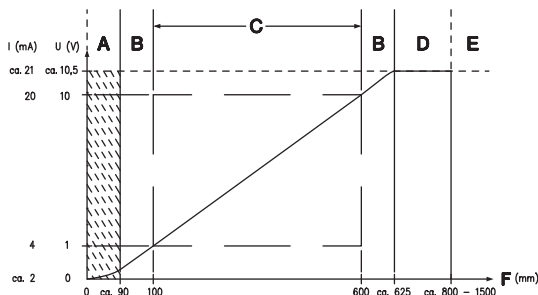
Mechanische Daten

Gehäuse	Zink-Druckguss
Optikabdeckung	Glas
Gewicht	380g
Anschlussart	M12-Rundsteckverbindung

Umgebungsdaten

Umgebungstemperatur (Betrieb/Lager)	-20°C ... +50°C/-30°C ... +70°C
Schutzbeschaltung ⁷⁾	1, 2, 3
VDE-Schutzklasse ⁸⁾	II, schutzisoliert
Schutzart	IP 67, IP 69K ⁹⁾
LED Klasse	1 (nach EN 60825-1)
Gültiges Normenwerk	IEC 60947-5-2

- 1) Remissionsgrad 6% ... 90%, gesamter Messbereich, bei 20°C, mittlerer Bereich U_B, Messobjekt ≥ 50x50mm²
- 2) Minimal- und Maximalwert abhängig vom Messabstand
- 3) Gleiches Objekt, identische Umgebungsbedingungen, Messobjekt ≥ 50x50mm²
- 4) Typ. ± 0,02 %/K
- 5) Bei UL-Applikationen: nur für die Benutzung in "Class 2"-Stromkreisen nach NEC
- 6) Die Push-Pull (Gegentakt) Schaltausgänge dürfen nicht parallel geschaltet werden
- 7) 1=Transientenschutz, 2=Verpolschutz, 3=Kurzschluss-Schutz für alle Ausgänge
- 8) Bemessungsspannung 250VAC, bei geschlossenem Deckel
- 9) IP 69K-Test nach DIN 40050 Teil 9 simuliert, Hochdruckreinigungsbedingungen ohne den Einsatz von Zusatzstoffen. Säuren und Laugen sind nicht Bestandteil der Prüfung



- A nicht definierter Bereich
- B Linearität undefiniert
- C Messbereich
- D Objekt vorhanden
- E kein Objekt erkannt
- F Messabstand

Tabellen

Diagramme

Bestellhinweise

	Bezeichnung	Artikel-Nr.
mit M12-Rundsteckverbindung		
Stromausgang	ODSR 96B M/C6-600-S12	501 06730
Spannungsausgang	ODSR 96B M/V6-600-S12	501 06731

Hinweise

- Messzeit abhängig vom Remissionsvermögen des Messobjekts und vom Messmodus.
- **Bestimmungsgemäßer Gebrauch:**
Die Distanzsensoren ODSR 96B sind optoelektronische Sensoren zur optischen, berührungslosen Messung der Entfernung zu Objekten.