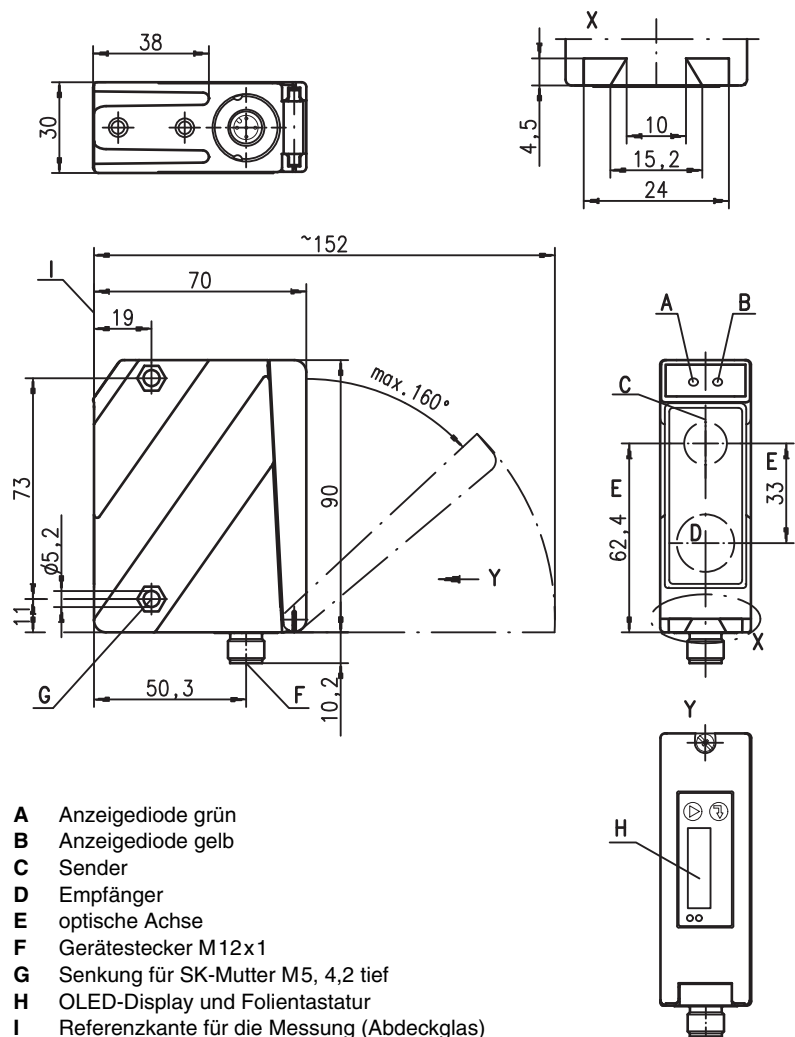
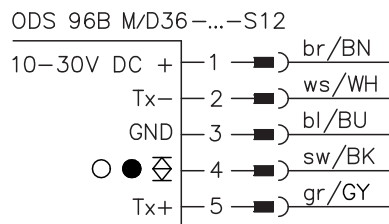
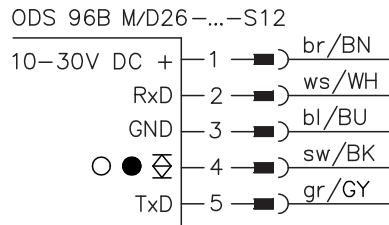


Maßzeichnung



- A Anzeigediode grün
- B Anzeigediode gelb
- C Sender
- D Empfänger
- E optische Achse
- F Gerätestecker M12x1
- G Senkung für SK-Mutter M5, 4,2 tief
- H OLED-Display und Folientastatur
- I Referenzkante für die Messung (Abdeckglas)

Elektrischer Anschluss



Art. Nr. 501 08380



100 ... 600mm



- Remissionsunabhängige Abstandsinformation
- Hohe Fremdlichtunempfindlichkeit
- RS 232 oder RS 485 Schnittstelle
- Messwertübertragung parametrierbar (14 Bit, 16 Bit, ASCII, Fernsteuer-Betrieb)
- Baudrate 9600 ... 57600Bd
- Parametrierung über PC/OLED-Display und Folientastatur
- Messwertanzeige in mm auf OLED-Display
- Messmodus parametrierbar



Zubehör:

(separat erhältlich)

- Befestigungs-Systeme
- Kabel mit Rundsteckverbindung M12 (K-D ...)
- Parametrier-Software

Änderungen vorbehalten • ods_45de.fm

Technische Daten

Optische Daten

Messbereich ¹⁾	100 ... 600mm
Auflösung ²⁾	0,1 ... 0,5mm
Lichtquelle	LED
Wellenlänge	880nm (Infrarotlicht)
Lichtfleck	ca. 15 x 15mm ² bei 600mm

Fehlergrenzen (bezogen auf Messabstand)

Absolutmessgenauigkeit ¹⁾	± 1,5%
Wiederholgenauigkeit ³⁾	± 0,5%
S/W-Verhalten (6 ... 90% Rem.)	≤ 1%
Temperaturkompensation	ja ⁴⁾

Zeitverhalten

Messzeit	1 ... 5 ¹⁾ ms
Ansprechzeit ¹⁾	≤ 15ms
Bereitschaftsverzögerung	≤ 300ms

Elektrische Daten

Betriebsspannung U _B ⁵⁾	10 ... 30VDC (inkl. Restwelligkeit)
Restwelligkeit	≤ 15% von U _B
Leerlaufstrom	≤ 150mA
Schaltausgang	Push-Pull (Gegentakt) Schaltausgang ⁶⁾ , PNP hellschaltend, NPN dunkelschaltend
Signalspannung high/low	≥ (U _B -2 V)/≤ 2V
Serielle Schnittstelle	RS 232/RS 485, 9600 ... 57600Bd, 1 Startbit, 8 Datenbits, 1 Stoppbit, keine Parität 14 Bit, 16 Bit, ASCII, Remote Control
Übertragungsprotokoll	

Anzeigen

LED grün	Dauerlicht blinkend aus
LED gelb	Dauerlicht blinkend aus

Teach-In auf GND

betriebsbereit	Teach-In auf +U _B
Störung	Teach-Vorgang
keine Spannung	
Objekt im geteachten Messabstand	Teach-Vorgang
Objekt außerhalb des geteachten Messabstands	

Mechanische Daten

Gehäuse	Metallgehäuse
Optikabdeckung	Zink-Druckguss
Gewicht	Glas
Anschlussart	380g
	M12-Rundsteckverbindung

Umgebungsdaten


Umgebungstemperatur (Betrieb/Lager)	-20°C ... +50°C/-30°C ... +70°C
Schutzbeschaltung ⁷⁾	1, 2, 3
VDE-Schutzklasse ⁸⁾	II, schutzisoliert
Schutzart	IP 67, IP 69K ⁹⁾
LED Klasse	1 (nach EN 60825-1)
Gültiges Normenwerk	IEC 60947-5-2

- 1) Remissionsgrad 6% ... 90%, gesamter Messbereich, bei 20°C, mittlerer Bereich U_B, Messobjekt ≥ 50x50mm², abhängig von der Art der Messwertübertragung und der Baudrate
- 2) Minimal- und Maximalwert abhängig vom Messabstand
- 3) Gleiches Objekt, identische Umgebungsbedingungen, Messobjekt ≥ 50x50mm²
- 4) Typ. ± 0,02 %/K
- 5) Bei UL-Applikationen: nur für die Benutzung in "Class 2"-Stromkreisen nach NEC
- 6) Die Push-Pull (Gegentakt) Schaltausgänge dürfen nicht parallel geschaltet werden
- 7) 1=Transientenschutz, 2=Verpolschutz, 3=Kurzschluss-Schutz für alle Ausgänge
- 8) Bemessungsspannung 250VAC, bei geschlossenem Deckel
- 9) IP 69K-Test nach DIN 40050 Teil 9 simuliert, Hochdruckreinigungsbedingungen ohne den Einsatz von Zusatzstoffen. Säuren und Laugen sind nicht Bestandteil der Prüfung

Übertragungsprotokoll

Werkseinstellung: 9600Bd, 1 Startbit, 8 Datenbits, 1 Stoppbit,
Übertragungsprotokoll ASCII-Messwerte

Übertragungsformat: **MMMMM<CR>**
MMMMM = Messwert 5-stellig in mm (Auflösung 1 mm)
<CR> = ASCII-Zeichen "Carriage Return" (x0D)

 Weitere Informationen zu möglichen Übertragungsprotokollen finden Sie in der Technischen Beschreibung "Optische Distanzsensoren ODS 96B".

Bestellhinweise

	Bezeichnung	Artikel-Nr.
mit M12-Rundsteckverbindung		
RS 232 Schnittstelle	ODS 96B M/D26-600-S12	501 06722
RS 485 Schnittstelle	ODS 96B M/D36-600-S12	501 06723

Tabellen

Diagramme

Hinweise

- Messzeit abhängig vom Remissionsvermögen des Messobjekts und vom Messmodus.
- **Bestimmungsgemäßer Gebrauch:**
Die Distanzsensoren ODS 96B sind optoelektronische Sensoren zur optischen, berührunglosen Messung der Entfernung zu Objekten.