

Art. Nr. 501 08384

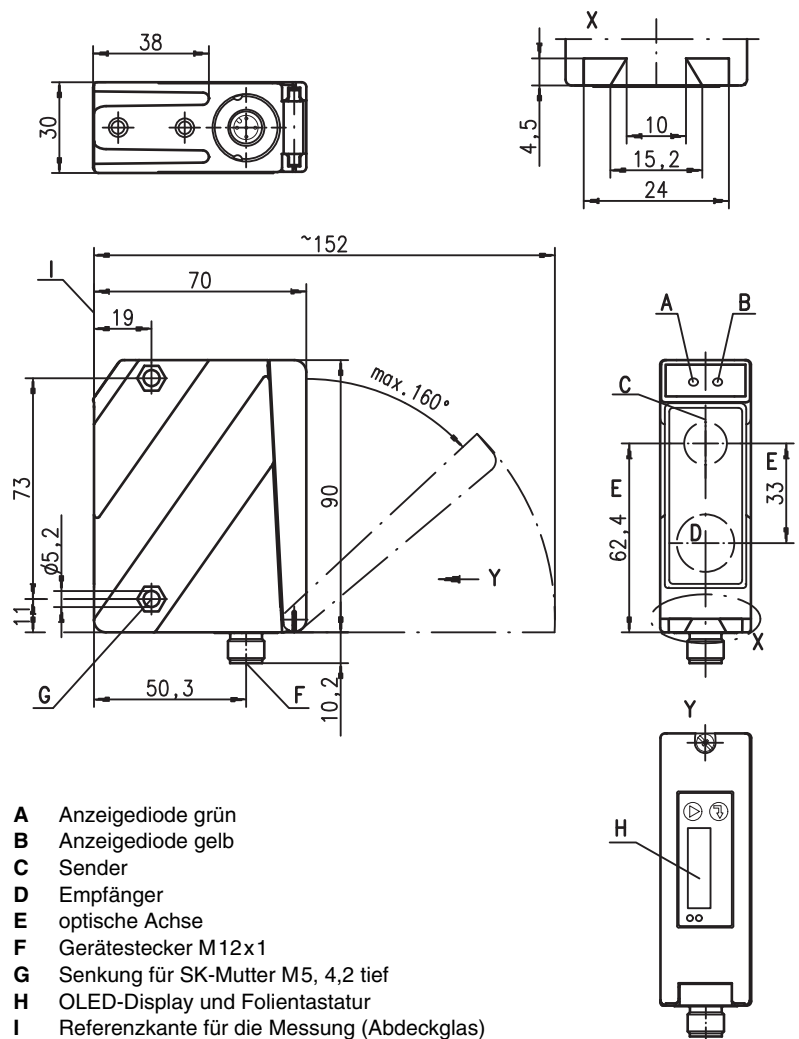


100 ... 600mm



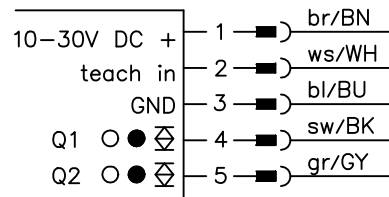
- Remissionsunabhängige Abstandsinformation
- Hohe Fremdlichtunempfindlichkeit
- 2 teachbare Schaltausgänge
- Parametrierung über PC/OLED-Display und Folientastatur
- Messwertanzeige in mm auf OLED-Display
- Messmodus parametrierbar

Maßzeichnung



Elektrischer Anschluss

ODSL 96B M/66-...-S12



Zubehör:

(separat erhältlich)

- Befestigungs-Systeme
- Kabel mit Rundsteckverbindung M12 (K-D ...)
- Parametrier-Software

Änderungen vorbehalten • ods_49de.fm

Technische Daten

Optische Daten

Messbereich ¹⁾	100 ... 600mm
Auflösung ²⁾	0,1 ... 0,5mm
Hysterese	parametrierbar, Werkseinstellung: 1mm
Lichtquelle	LED
Wellenlänge	880nm (Infrarotlicht)
Lichtfleck	ca. 15 x 15mm ² bei 600mm

Fehlergrenzen (bezogen auf Messabstand)

Absolutmessgenauigkeit ¹⁾	± 1,5%
Wiederholgenauigkeit ³⁾	± 0,5%
S/W-Verhalten (6 ... 90% Rem.)	≤ 1%
Temperaturkompensation	ja ⁴⁾

Zeitverhalten

Messzeit	1 ... 5 ¹⁾ ms
Ansprechzeit ¹⁾	≤ 15ms
Bereitschaftsverzögerung	≤ 300ms

Elektrische Daten

Betriebsspannung U _B ⁵⁾	10 ... 30VDC (inkl. Restwelligkeit)
Restwelligkeit	≤ 15% von U _B
Leerlaufstrom	≤ 150mA
Schaltausgang	2 Push-Pull (Gegentakt) Schaltausgänge ⁶⁾ , jeweils PNP hellerschaltend, NPN dunkelschaltend
Signalspannung high/low	≥ (U _B -2 V)/≤ 2V

Anzeigen

LED grün	Dauerlicht blinkend aus
LED gelb	Dauerlicht blinkend aus

Teach-In auf GND

betriebsbereit	
Störung	Teach-Vorgang
keine Spannung	
Objekt im geteachten Messabstand	Teach-Vorgang
Objekt außerhalb des geteachten Messabstands	

Teach-In auf +U_B

Teach-Vorgang
Teach-Vorgang

Mechanische Daten

Gehäuse	Zink-Druckguss
Optikabdeckung	Glas
Gewicht	380g
Anschlussart	M12-Rundsteckverbindung

Metallgehäuse

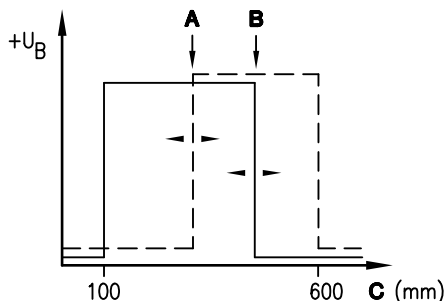
Zink-Druckguss
Glas
380g
M12-Rundsteckverbindung

Umgebungsdaten

Umgebungstemperatur (Betrieb/Lager)	-20°C ... +50°C/-30°C ... +70°C
Schutzbeschaltung ⁷⁾	1, 2, 3
VDE-Schutzklasse ⁸⁾	II, schutzisoliert
Schutzart	IP 67, IP 69K ⁹⁾
LED Klasse	1 (nach EN 60825-1)
Gültiges Normenwerk	IEC 60947-5-2

- 1) Remissionsgrad 6% ... 90%, gesamter Messbereich, bei 20°C, mittlerer Bereich U_B, Messobjekt ≥ 50x50mm²
- 2) Minimal- und Maximalwert abhängig vom Messabstand
- 3) Gleiches Objekt, identische Umgebungsbedingungen, Messobjekt ≥ 50x50mm²
- 4) Typ. ± 0,02 %/K
- 5) Bei UL-Applikationen: nur für die Benutzung in "Class 2"-Stromkreisen nach NEC
- 6) Die Push-Pull (Gegentakt) Schaltausgänge dürfen nicht parallel geschaltet werden
- 7) 1=Transientenschutz, 2=Verpolschutz, 3=Kurzschluss-Schutz für alle Ausgänge
- 8) Bemessungsspannung 250VAC, bei geschlossenem Deckel
- 9) IP 69K-Test nach DIN 40050 Teil 9 simuliert, Hochdruckreinigungsbedingungen ohne den Einsatz von Zusatzstoffen. Säuren und Laugen sind nicht Bestandteil der Prüfung

Schaltausgänge (Beispiel)



- A 2. Schaltausgang
- B 1. Schaltausgang
- C Messabstand

Bestellhinweise

	Bezeichnung	Artikel-Nr.
mit M12-Rundsteckverbindung		
2 Schaltausgänge	ODS 96B M/66-600-S12	501 06724

Tabellen

Diagramme

Hinweise

- Messzeit abhängig vom Remissionsvermögen des Messobjekts und vom Messmodus.
- **Bestimmungsgemäßer Gebrauch:** Die Distanzsensoren ODS 96B sind optoelektronische Sensoren zur optischen, berührungslosen Messung der Entfernung zu Objekten.