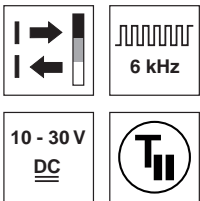


KRTM 20B

Multicolor-Kontrasttaster Standard

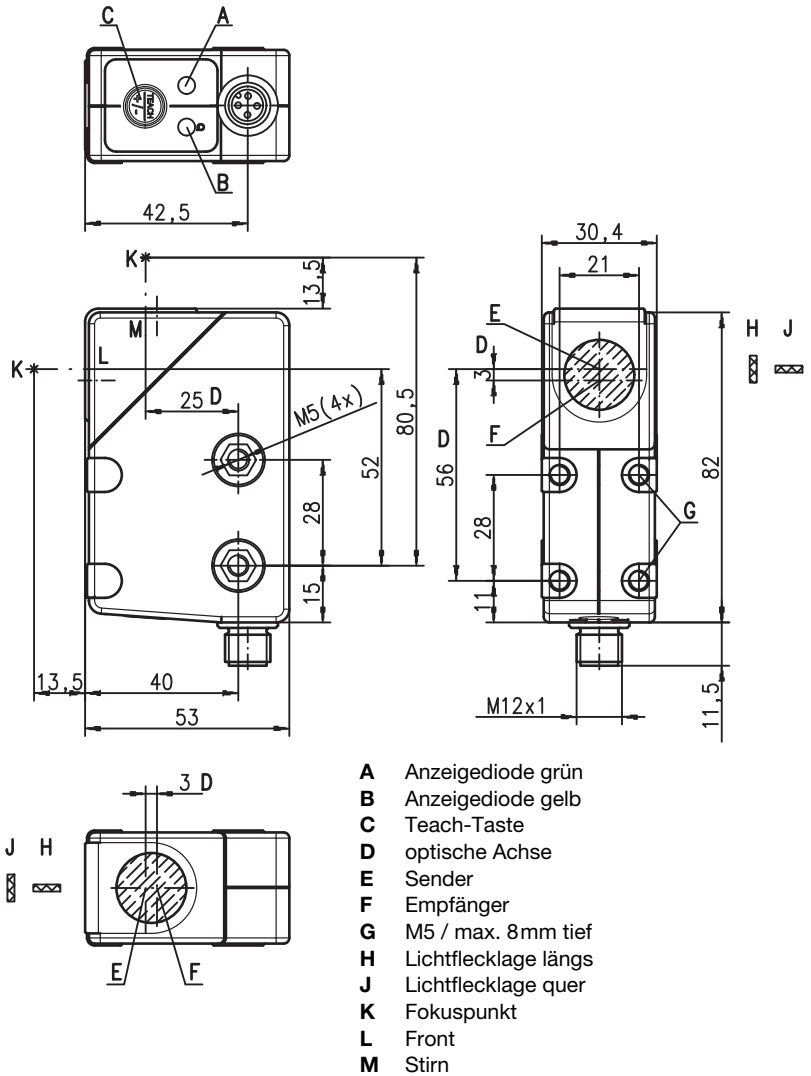
de 03-2011/02 50112369



13,5mm

- RGB-Sender
- Statisches 2-Punkt Teach-In
- Pegelanpassung bei glänzenden Objekten

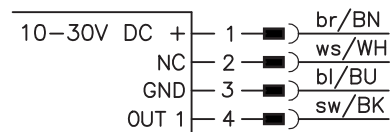
Maßzeichnung



- A** Anzeigediode grün
- B** Anzeigediode gelb
- C** Teach-Taste
- D** optische Achse
- E** Sender
- F** Empfänger
- G** M5 / max. 8mm tief
- H** Lichtflecklage längs
- J** Lichtflecklage quer
- K** Fokuspunkt
- L** Front
- M** Stirn

Elektrischer Anschluss

Steckverbindung, 4-polig



Zubehör:

(separat erhältlich)

- Kabel mit Rundsteckverbindung M12 (K-D ...)

Änderungen vorbehalten • DS_KRTM_St_20B_de.fm

Technische Daten

Optische Daten

Betriebstastweite ¹⁾		13,5mm ± 3 mm (ab Gehäusevorderkante)
Lichtfleckabmessung	im RUN-Mode	1,5mm x 4 mm (im Abstand von 13,5mm)
	im Teach-Mode	1,5mm x 6,5mm (im Abstand von 13,5mm)
Lichtaustritt		Front oder Stirn (siehe Maßzeichnung)
Lichtflecklage		längs oder quer (siehe Maßzeichnung)
Lichtquelle ²⁾		LEDs RGB (rot, grün, blau)
Wellenlänge		640nm, 525nm, 470nm

Zeitverhalten Sensor

Schaltfrequenz intern	6kHz
Ansprechzeit intern	83µs
Ansprechjitter intern	33µs
Wiederholgenauigkeit ³⁾	0,33mm
Bereitschaftsverzögerung	≤ 300ms
Teach-Ablauf	statisch 2-Punkt
Teach-Verzögerung	≤ 10ms

Elektrische Daten

Betriebsspannung U_B ⁴⁾	10 ... 30VDC (inkl. Restwelligkeit)
Restwelligkeit	≤ 15% von U_B
Ausgang/Funktion	.../2... Pin 4: GND wenn Marke erkannt
	.../4... Pin 4: U_B wenn Marke erkannt
Signalspannung high/low	≥ ($U_B - 2V$) / ≤ 2V
Ausgangsstrom	max. 100mA
Leerlaufstrom	≤ 25mA

Anzeigen

LED grün Dauerlicht	betriebsbereit
LED grün und gelb blinkend 3Hz	Teach-Vorgang aktiv
LED grün und gelb blinkend 8Hz	Teach-Fehler
LED grün aus und gelb blinkend 8Hz	Sensorfehler
LED gelb Dauerlicht	Marke erkannt (in Abhängigkeit der Teach-Folge)
Sender-LEDs blinkend 8Hz	Teach-Fehler

Mechanische Daten

Frontbefestigung	M5, Edelstahl, (AISI 316L), Eindringtiefe max. 5,5mm, max. Anzugsmoment = 2Nm
Durchgangsbefestigung	M5, glasfaserverstärkt, max. Anzugsmoment = 2Nm
Optikabdeckung	Glas
Gewicht	50g
Anschlussart	Rundsteckverbindung M12, 4-polig

Umgebungsdaten

Umgebungstemperatur (Betrieb/Lager)	-30°C ... +55°C / -30°C ... +70°C
Schutzbeschaltung ⁵⁾	2, 3
VDE-Schutzklasse	II
Schutzart	IP 67
LED Klasse	1 (nach EN 62471)
Gültiges Normenwerk	IEC 60947-5-2
Zulassungen	UL 508 ⁴⁾

Zusatzfunktionen

Ausgang Pin 4

Leitungs-Teach aktiv	2Hz am Schaltausgang
Fehler nach Leitungs-Teach	2Hz am Schaltausgang

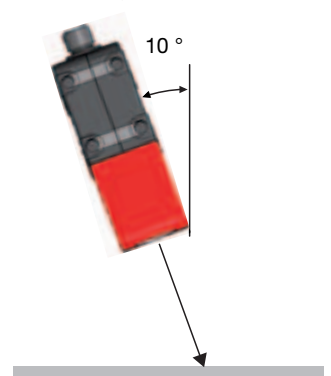
- 1) Betriebstastweite: empfohlene Tastweite mit Funktionsreserve
- 2) Mittlere Lebensdauer 100.000h bei Umgebungstemperatur 25°C
- 3) Bei Bandgeschwindigkeit 1m/s
- 4) Bei UL-Applikationen: nur für die Benutzung in "Class 2"-Stromkreisen nach NEC
- 5) 2=Verpolschutz, 3=Kurzschluss-Schutz für alle Transistorausgänge

Tabellen

Diagramme

Hinweise

- **Bestimmungsgemäßer Gebrauch:**
Dieses Produkt ist nur von Fachpersonal in Betrieb zu nehmen und seinem bestimmungsgemäßen Gebrauch entsprechend einzusetzen. Dieser Sensor ist kein Sicherheitssensor und dient nicht dem Personenschutz.
- Bei glänzenden Objekten ist der Sensor gegenüber der Objektoberfläche ca. 10° geneigt zu befestigen.



KRTM 20B

Multicolor-Kontrasttaster Standard

Bestellhinweise

Auswahltabelle		Bestellbezeichnung →			
Ausstattung ↓		KRTM 20B/4.4110-S12 Art.-Nr. 50112446	KRTM 20B/2.4110-S12 Art.-Nr. 50110600	KRTM 20B/4.5110-S12 Art.-Nr. 50112447	KRTM 20B/2.5110-S12 Art.-Nr. 50112445
Senderfarbe	Weißlicht				
	RGB (rot, grün, blau)	●	●	●	●
Lichtaustritt	Front			●	●
	Stirn	●	●		
Lichtflecklage	Längs	●	●	●	●
	Quer				
Ausgang (OUT 1)	PNP Transistor-Ausgang	●		●	
	NPN Transistor-Ausgang		●		●
	Push-Pull (Gegentakt) Ausgang				
	IO-Link COM2				
Eingang (IN)	Teach-Eingang				
Teachverfahren	Statisch 1-Punkt				
	Statisch 2-Punkt	●	●	●	●
	Dynamisch 2-Punkt				
Ansprechzeit / Schaltfrequenz	50µs / 10kHz				
	83µs / 6kHz	●	●	●	●
Einstellung	Schaltwellenanpassung mit EasyTune über Teach-Taste				
	Fern-Teach, Tastaturverriegelung und Impulsverlängerung über Pin 2				
	Teach-Level 1, Teach-Level 2 über Teach-Taste	●	●	●	●
	Impulsverlängerung über Teach-Taste				

Statischer 2-Punkt-Teach

Geeignet für manuelles Positionieren der Marken (abhängig vom Sensortyp verfügbar).

Schaltsschwelle mittig:



Schaltsschwelle in Markennähe:



Schaltsschwellen-Diagramme

Statischer 2-Punkt-Teach

