

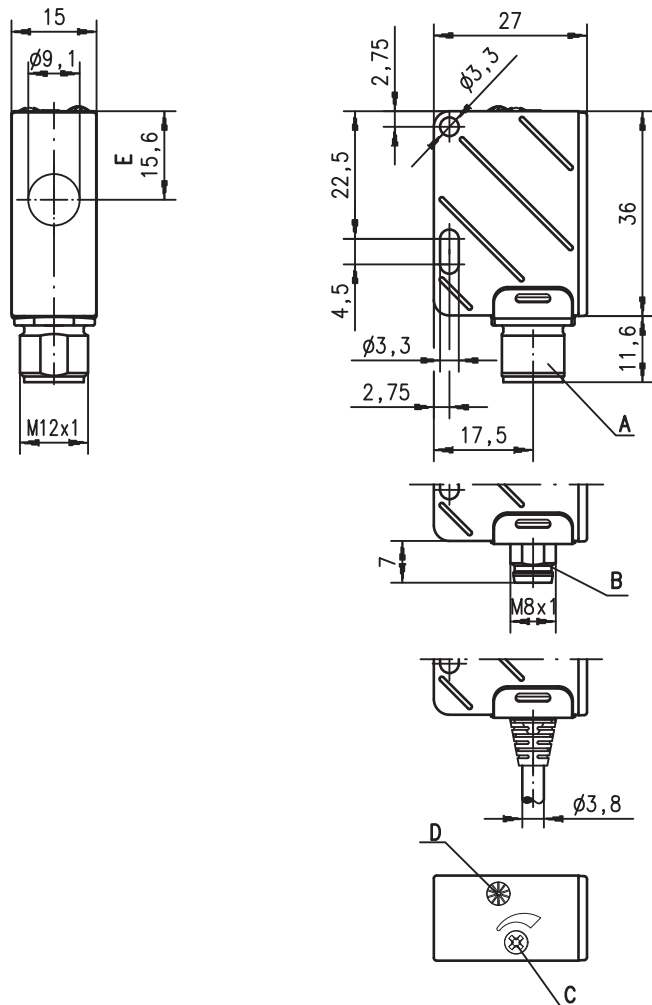
**PRK 25**

**Reflexions-Lichtschranken**

Art. Nr. 501 08920

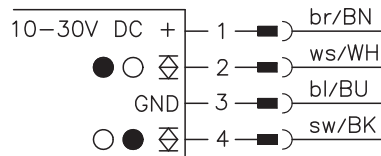


**Maßzeichnung**



- A Stecker M 12x1
- B Stecker M 8x1
- C Reichweiteneinstellung
- D Anzeigediode
- E Optische Achse

**Elektrischer Anschluss**



**0 ... 2m**

- Polarisierte Reflexions-Lichtschranken zur sicheren Erfassung transparenter Medien (z.B. Klarglas- oder PET-Flaschen)
- Das verwendete Autokollimationsprinzip gewährleistet eine sichere Funktion über die gesamte Reichweite (0 ...max.)
- A²LS - Aktive Fremdlichtunterdrückung
- Push-Pull (Gegentakt) Ausgänge
- Reichweiteneinstellung

**Zubehör:**

(separat erhältlich)

- M12 Leitungsdosen (KD ...)
- Konfektionierte Kabel (K-D ...)
- Befestigungs-Systeme
- Reflektoren
- Reflexfolien

Änderungen vorbehalten • 25\_b04de.fm

## Technische Daten

### Optische Daten

Typ. Grenzreichweite (TK(S) 100x100) <sup>1)</sup>	0 ... 2m
Betriebsreichweite <sup>2)</sup>	siehe Tabellen
Lichtquelle	LED (Wechsellicht)
Wellenlänge	620nm (sichtbares Rotlicht)

### Zeitverhalten

Schaltfrequenz	500Hz
Ansprechzeit	1ms
Bereitschaftsverzögerung	≤ 100ms

### Elektrische Daten

Betriebsspannung $U_B$	10 ... 30VDC (inkl. Restwelligkeit)
Restwelligkeit	≤ 15% von $U_B$
Leerlaufstrom	≤ 20mA
Schaltausgang/Funktion	/66 ... 2 Push-Pull (Gegentakt) Schaltausgänge <sup>3)</sup> Pin 2: PNP dunkelschaltend, NPN hellerschaltend Pin 4: PNP hellerschaltend, NPN dunkelschaltend ≥ ( $U_B - 2V$ ) / ≤ 2V max. 100mA einstellbar mit Mehrgang-Potentiometer
Signalspannung high/low	
Ausgangsstrom	
Reichweite	

### Anzeigen

LED gelb	Lichtweg frei
----------	---------------

### Mechanische Daten

Gehäuse	Kunststoff
Optikabdeckung	Kunststoff
Gewicht (Stecker/Kabel)	15g/55g
Anschlussart	M 8 und M12-Rundsteckverbinder, 4-polig, oder Kabel: 2.000mm, 4x0,2mm <sup>2</sup>

### Umgebungsdaten

Umgebungstemperatur (Betrieb/Lager)	-20°C ... +55°C / -40°C ... +70°C
Schutzbeschaltung <sup>4)</sup>	2, 3
VDE-Schutzklasse <sup>5)</sup>	II, schutzisoliert
Schutzart	IP 67, IP 69K <sup>6)</sup>
LED Klasse	1 (nach EN 60825-1)
Gültiges Normenwerk	IEC 60947-5-2

- 1) Typ. Grenzreichweite: max. erzielbare Reichweite ohne Funktionsreserve
- 2) Betriebsreichweite: empfohlene Reichweite mit Funktionsreserve
- 3) Die Push-Pull (Gegentakt) Schaltausgänge dürfen nicht parallel geschaltet werden
- 4) 2=Verpolschutz, 3=Kurzschluss-Schutz für alle Ausgänge
- 5) Bemessungsspannung 250V AC
- 6) IP 69K-Test nach DIN 40050 Teil 9 simuliert, Hochdruckreinigungsbedingungen ohne den Einsatz von Zusatzstoffen, Säuren und Laugen sind nicht Bestandteil der Prüfung

## Bestellhinweise

	Bezeichnung	Artikel-Nr.
mit M12-Rundsteckverbindung	PRK 25/66.41-S12	501 01457
mit M 8-Rundsteckverbindung	PRK 25/66.41-S8	501 01978
mit 2m Kabel	PRK 25/66.41	501 01977
Kabel mit M12-Rundsteckverbindung, Kabellänge: 150mm	PRK 25/66.41, 150-S12	501 08049

## Tabellen

Reflektoren			Betriebsreichweite
1	TK(S)	100x100	0 ... 1,7m
2	MTK(S)	50x50	0 ... 1,2m
3	TK(S)	30x50	0 ... 0,9m
4	TK(S)	20x40	0 ... 0,7m
5	Folie 2	100x100	0 ... 0,2m

1	0		1,7	2
2	0	1,2	1,4	
3	0	0,9	1,1	
4	0	0,7	0,8	
5	0	0,2	0,25	

- Betriebsreichweite [m]
- Typ. Grenzreichweite [m]

TK ... = klebbar  
TKS ... = schraubbar  
Folie 2 = klebbar

## Diagramme

## Hinweise

- Vorzugsweise MTK(S) ... verwenden
- **Bestimmungsgemäßer Gebrauch:**  
Die Lichtschranken sind optoelektronische Sensoren zur optischen, berührungslosen Erfassung von Objekten.