

 **Leuze electronic**

the **sensor** people

二维检测传感器
LPS/LES/LRS

众多新兴应用领域的解决方案
更好、更实惠



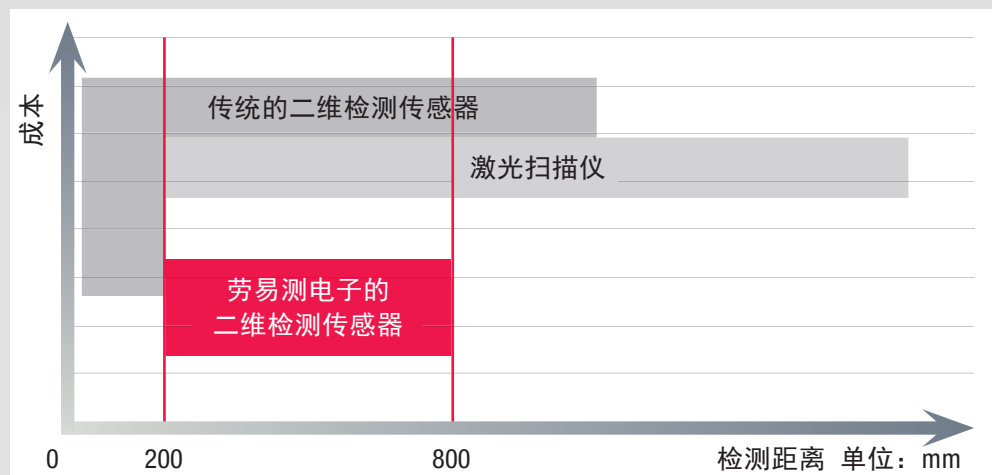
可靠的物体检测 不再受制于价格

我们的新型二维检测传感器，在许多应用领域提供了经济有效的选择

我们的新型二维检测传感器可用于任何大物体检测，具有可靠、快速与精准，检测距离远等特点。

使用已认证的二维检测传感器技术，长达800mm的测量距离开拓了全新的应用领域。新型二维检测传感器将为那些缺少替代品、体积粗大因而一直使用着笨重传感器的领域带来便利。

至上无敌：新型二维检测传感器的应用领域



制胜秘诀:检测距离大



实惠

无敌的
有利条件

紧凑

市面上能见到的
最小外观尺寸

精准

亮/暗物体
都能可靠检测到

检测距离大

检测距离
200-800 mm

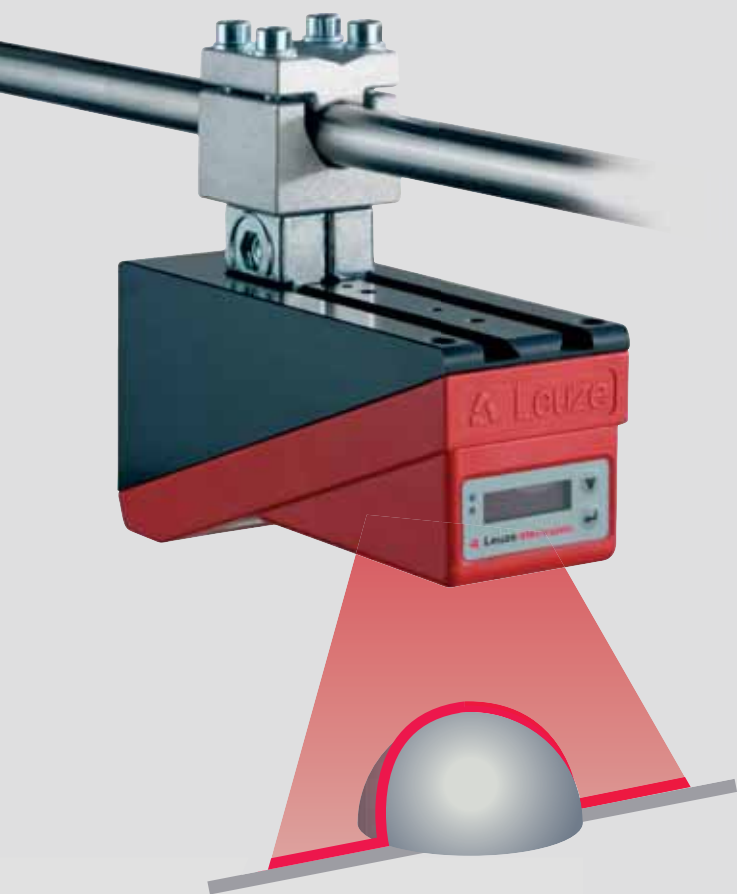
快速

检测速度: 100 Hz
分辨率: 1 mm

精通所有尺寸

二维截面测量传感器 LPS

测量物体的截面



LPS 传感器能够测量物体的尺寸和位置，不管物体是固定的还是运动的。另加一个编码器还能够在扫描运动物体时生成3D数据。这在位置、轮廓和体积检测方面开拓了更大的应用空间。

功能参数

- 使用二维检测方法的激光测量技术
- 在距离800mm处，激光线长600mm
- 测量时间：10ms
- 检测距离：200-800mm
- 尺寸：160x74x56mm
- 接口：Ethernet
- 选项：编码器

典型的应用范围

- 外壳拣选
- 夹具控制
- 自由曲面测量
- 运动物体的3D测量



多宽、多高 二维边缘测量传感器LES 展示 物体尺寸



LES 传感器可以通过物体的边缘检测出物体的位置。通过测量物体的高度差，就可以计算并指出物体的位置。

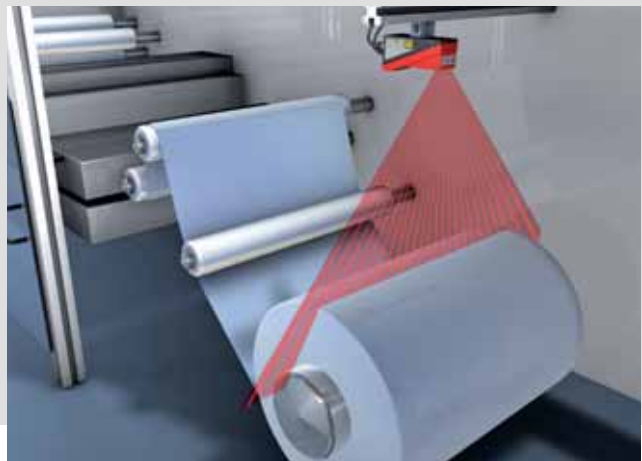
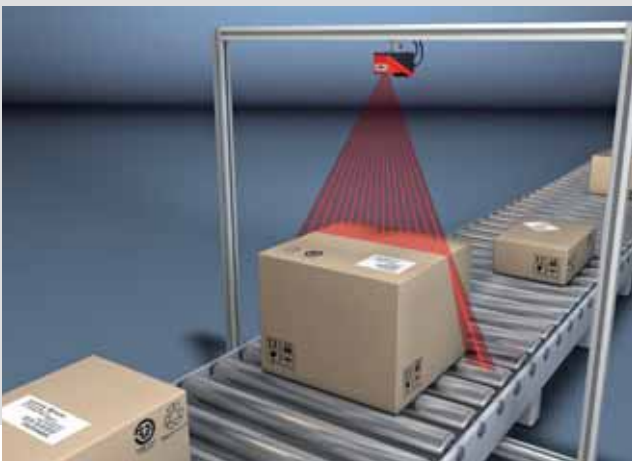
这样一来，就以数据形式精确地提供了物体的高度、宽度或位置，便于进一步的处理。通过独立的设置，同时可以输出一个或多个边缘位置信息。

功能参数

- 使用二维检测方法的激光测量技术
- 测量时间： 10 ms
- 检测距离： 200-800 mm
- 直接在传感器内进行数据计算和处理
- 尺寸： 160x74x56 mm
- 接口： Ethernet
- 选项： 模拟量，串口，总线，编码器

典型的应用范围

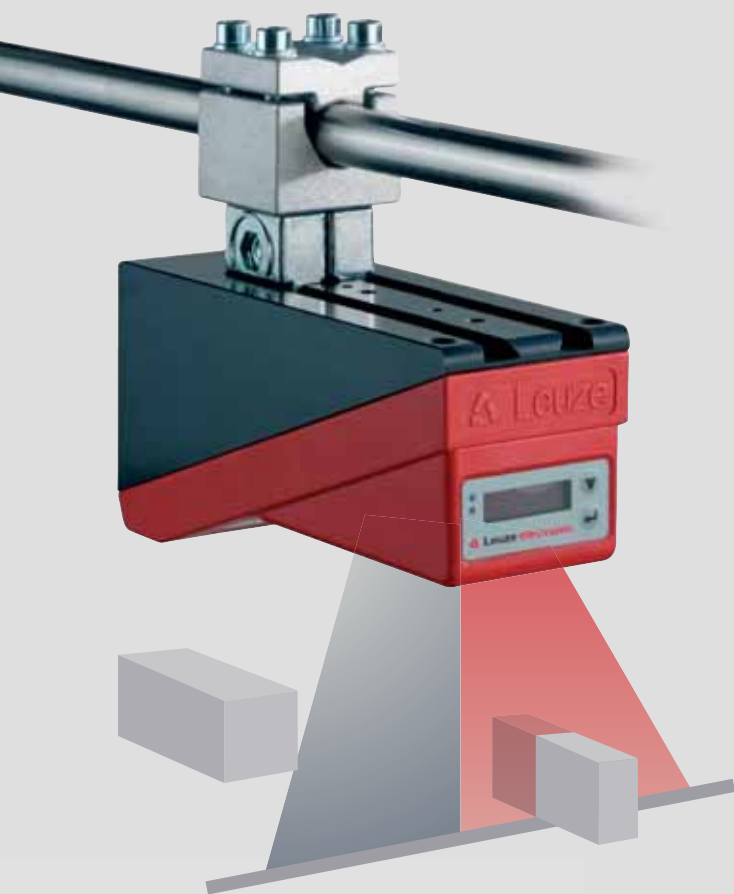
- 木材或纸箱宽度和高度测量
- 卷装物体宽度和直径测量
- 堆放材料（如纸板）的边缘或堆高测量



存在与否

二维范围测量传感器 LRS

检测测物体的存在



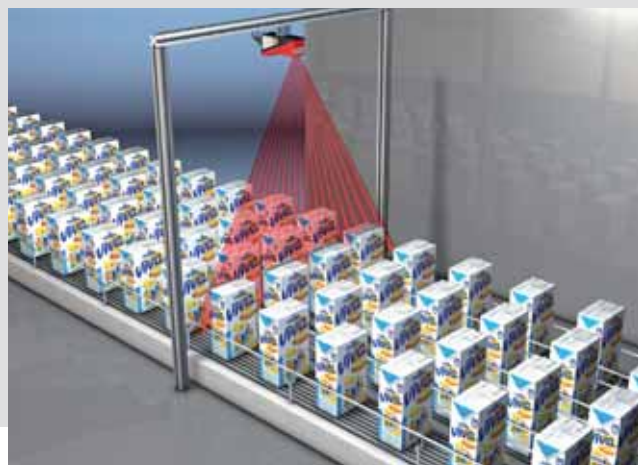
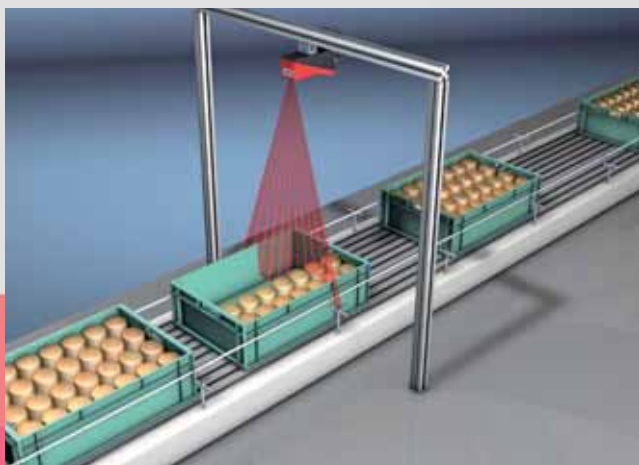
二维范围测量传感器用于对沿激光线接近的物体进行检测。传感器通过扫描检测物体的存在与否，这类似于挡光板或激光扫描仪。通过独立的配置，一台传感器可以检测一个或多个物体的存在。

功能参数

- 使用二维检测方法进行激光扫描
- 测量时间：10 ms
- 检测距离：200–800 mm
- 直接在传感器内进行数据计算和处理
- 尺寸：160x74x56 mm
- 接口：Ethernet, I/O
- 选项：串口，总线，编码器

典型的应用范围

- 外壳基准检测
- 在传输系统上检查单个或多个轨迹的存在
- 检查物体或瓶盖的存在与否



规格与应用实例

应用参数	LPS	LES	LRS
激光长	600mm	600mm	600mm
分辨率	1-3mm	2-5mm	2-10mm
检测距离	200-800mm	200-800mm	200-800mm
接口选项	Ethernet 编码器	Ethernet 模拟量, 串口, 总线, 编码器 _r	Ethernet, I/O 串口, 总线, 编码器
应用	物体测量	边缘/宽度测量	物体检测
尺寸	160 x 74 x 56mm	160 x 74 x 56mm	160 x 74 x 56mm
触发/启动	是	是	是
可串联	是, 最多9个传感器	是, 最多9个传感器	是, 最多9个传感器



德国劳易测

销售与服务

www.leuze.com.cn

劳易测电子贸易（深圳）有限公司

Leuze electronic Trading (Shenzhen) Co., Ltd.

深圳市南山区桃园路 1 号西海明珠大厦 F501 - 510
Rm. 01-10, 5/F, Xihaimingzhu Bldg. No. 1 Taoyuan Rd.,
Nanshan District Shenzhen 518059 P. R. China
Tel : +86 (0) 755 8626 4909
Fax: +86 (0) 755 8626 4901
E-mail: info@leuze.com.cn

劳易测电子贸易（深圳）有限公司北京分公司

Leuze electronic Trading (Shenzhen) Co., Ltd. Beijing Branch

北京市朝阳区阜通东大街 12 号楼宝能中心 1306 室
Rm. 1306, Baoneng Center, No. 12 Futong East St.,
Chaoyang District, Beijing 100102 P. R. China
Tel: +86 (0) 10 8440 9722/ 23/ 26
Fax: +86 (0) 10 8440 9727
E-mail: info_bj@leuze.com.cn

劳易测电子贸易（深圳）有限公司上海分公司

Leuze electronic Trading (Shenzhen) Co., Ltd. Shanghai Branch

上海市虹口区大连路 1619 号骏丰国际财富广场 805 室
Rm.805, Junfeng International Fortune Plaza No.1619, Dalian Rd.,
Hongkou District, Shanghai 200086 P. R. China
Tel : +86 (0) 21 5508 5630
Fax: +86 (0) 21 5508 5631
E-mail: info_sh@leuze.com.cn

办事处

广州办事处

地址：广州市越秀区环市路417号东方广场东塔602室
邮编：510660
电话：+86 (0)20 3761 9657
传真：+86 (0)20 3761 9657-84

成都办事处

地址：成都市人民南路3段1号平安财富中心2208号
邮编：610041
电话：+86 (0) 28 6429 2243
传真：+86 (0) 28 6429 2019

青岛办事处

地址：青岛市市北区辽阳西路229号洪福山庄6-2-401
邮编：266034
电话：+86 (0) 532-85696961
传真：+86 (0) 532-85696961